 **D** Um Schäden zu vermeiden, heizen Sie Ihren Ofen bei der Inbetriebnahme höchstens mit der Brennstoffmenge lt. Bedienungsanleitung an. Danach auskühlen lassen und Vorgang wiederholen.

GB To avoid damages, please only use the maximum fuel load for the initial start-up according to our user's instructions. Allow the stove to cool down and repeat the procedure.

F Pour éviter des dommages faites attention de ne brûler que la quantité de bois comme indiquée dans la notice d'utilisation. Laissez refroidir puis recommencez.

45x.. / 55x.. / 65x.. / 75x..
80x64 S SII / 97x.. S / 120x45 S
71x.. S3 / 55x.. S3
38x38x57 K / 55x55x.. / 63x40x42
69x49x57 S / 89x49x.. S

Benutzerhandbuch

Kamineinsätze

**AUSTRO
FLAMM**

Inhaltsverzeichnis



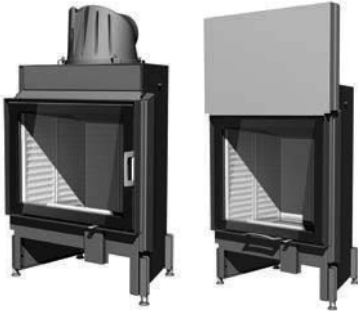

1.	Vorwort	1
2.	Kamineinsatz-Typen	2
3.	Technische Daten	6
4.	Funktionselemente	7
5.	Symbole Bedienelemente / Bedienung	7
6.	Brennstoff Holz	7
7.	Besondere Hinweise	8
8.	Luftzufuhr zum Aufstellraum	8
9.	Erste Inbetriebnahme	9
10.	Anfeuern	9
11.	Heizen	9
12.	Holz nachlegen	10
13.	Heizen in der Übergangszeit	10
14.	Offener Betrieb	10
15.	Heizen mit keramischem Zug (Nachheizfläche)	10
16.	Reinigung	10
17.	Verhalten bei Schornsteinbrand	12
18.	Feuerraumauskleidung	12
19.	Schiebetür - Rollenführung	12
20.	Was ist, wenn ...?	13
21.	Welche Angaben benötigt ihr Kaminbauer?	13
22.	Gewährleistung und Garantie	14

1. Vorwort


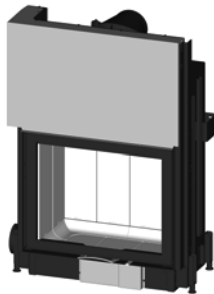
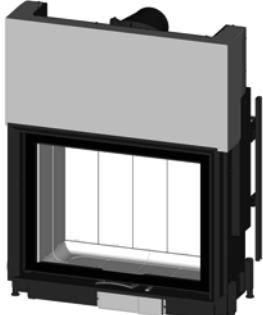

Sie haben sich für einen Heizkamineinsatz mit hohem Qualitätsniveau entschieden – herzlichen Dank für Ihr Vertrauen. Richtige Handhabung und Pflege (gemäß dieser Anleitung) sind für einen störungsfreien Betrieb und lange Lebensdauer unerlässlich. Lesen Sie deshalb diese Anleitung bitte aufmerksam durch.

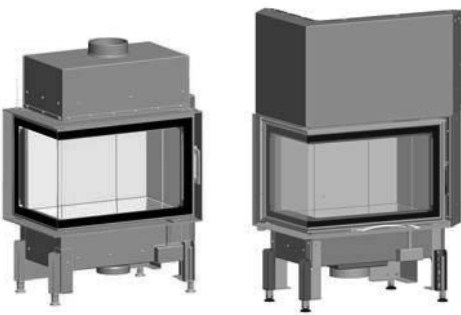




2. Kamineinsatz-Typen

In dieser Bedienungsanleitung werden folgende Kamineinsätze in ihrer Funktion beschrieben:

45x51/57/68 2.0 – flach Klapptür 45x51/57 – rund Klapptür		x51 K x51 Kr	x57 K x57 Kr	x68 K ---
	Breite (Einbaurahmen)	450 mm	450 mm	450 mm
	Türrahmenhöhe [mm]	510	570	680
	Türform	gerade/rund	gerade/rund	gerade
	Breite [mm]	503	503	503
	Tiefe [mm]	479/571	479/571	479
	Höhe [mm]	1245-1455	1305-1505	1415-1615
	Gewicht [kg]	91	95	106
	Nennwärmeleistung lt. EN	6 kW	6 kW	6 kW
	Abgasstutzen [mm]	Ø160	Ø160	Ø160
55x45/51/57 2.0 – flach Klapptür 55x51/57 – rund Klapptür		x45 K ---	x51 K x51 Kr	x57 K x57 Kr
	Breite (Einbaurahmen)	550 mm	550 mm	550 mm
	Türrahmenhöhe [mm]	450	510	570
	Türform	gerade	gerade/rund	gerade/rund
	Breite [mm]	603	603	603
	Tiefe [mm]	479	479 / 559	479 / 559
	Höhe [mm]	1185-1385	1245-1445	1305-1505
	Gewicht [kg]	96	102	107
	Nennwärmeleistung lt. EN	7 kW	7 kW	7 kW
	Abgasstutzen [mm]	Ø160	Ø160	Ø160
65x45/51/57 2.0 – flach Klapp- u. Schiebtür 65x51/57 – rund Klapptür		x45 K ---	x51 K/S x51 Kr	x57 K/S x57 Kr
	Breite (Einbaurahmen)	650 mm	650 mm	650 mm
	Türrahmenhöhe [mm]	450	510	570
	Türform	gerade	gerade/rund	gerade/rund
	Breite [mm]	703	703	703
	Tiefe [mm]	516	516 /606	516 /606
	Höhe [mm]	1185-1385	1245-1445	1305-1505
	Gewicht [kg]	103	109	115
	Nennwärmeleistung lt. EN	8 kW	8 kW	8 kW
	Abgasstutzen [mm]	Ø180	Ø180	Ø180
75x39/57 2.0 – flach Klapp- u. Schiebetür		x39 K/S		x57 K/S
	Breite (Einbaurahmen)	750 mm		750 mm
	Türrahmenhöhe [mm]	390		570
	Türform	gerade		gerade
	Breite [mm]	803		803
	Tiefe [mm]	516		516
	Höhe [mm]	1125-1325		1305-1505
	Gewicht [kg]	108		126
	Nennwärmeleistung lt. EN	10 kW		10 kW
	Abgasstutzen [mm]	Ø180		Ø180

38x38x57 2.0 - Klapptür				
	Breite (Einbaurahmen)	380 mm		
	Türrahmenhöhe [mm]	570		
	Türform	Ecke 90°		
	Breite [mm]	409		
	Tiefe [mm]	409		
	Höhe [mm]	1093-1293		
	Gewicht [kg]	75		
	Nennwärmeleistung lt. EN	5 kW		
	Abgasstutzen [mm]	Ø150		
55x55x51/57/68 – Klapp- u. Schiebetür 2.0		x51 K/S	x57 K/S	x68 K
	Breite (Einbaurahmen)	550 mm	550 mm	550 mm
	Türrahmenhöhe [mm]	510	570	680
	Türform	Ecke 90°	Ecke 90°	Ecke 90°
	Breite [mm]	579	579	579
	Tiefe [mm]	579	579	579
	Höhe [mm]	1230-1430	1290-1490	1400-1600
	Gewicht [kg]	105	109	117
	Nennwärmeleistung lt. EN	7 kW	7 kW	7 kW
	Abgasstutzen [mm]	Ø180	Ø180	Ø180
45x51 KII – Tunnel Klapptür				
	Breite (Einbaurahmen)	550 mm		
	Türrahmenhöhe [mm]	510		
	Türform	gerade beidseitig		
	Breite [mm]	526		
	Tiefe [mm]	600		
	Höhe [mm]	1236-436		
	Gewicht [kg]	124		
	Nennwärmeleistung lt. EN	6 kW		
	Abgasstutzen [mm]	Ø160		
75x39 KII – Tunnel Klapptür				
	Breite (Einbaurahmen)	750 mm		
	Türrahmenhöhe [mm]	390		
	Türform	gerade beidseitig		
	Breite [mm]	773		
	Tiefe [mm]	511		
	Höhe [mm]	1124-1324		
	Gewicht [kg]	128		
	Nennwärmeleistung lt. EN	10 kW		
	Abgasstutzen [mm]	Ø180		
75x39/51 SII 2.0 – Tunnel Schiebetür				
	Breite (Einbaurahmen)	750 mm		
	Türrahmenhöhe [mm]	390/510		
	Türform	gerade beidseitig		
	Breite [mm]	773		
	Tiefe [mm]	511		
	Höhe [mm]	1124-1324 /1244-1444		
	Gewicht [kg]	128/173		
	Nennwärmeleistung lt. EN	10 kW		
	Abgasstutzen [mm]	Ø180		

80x64 SII 2.0 – Tunnel Schiebetür			
	Breite (Einbaurahmen)	800 mm	
	Türrahmenhöhe [mm]	639/637,5	
	Türform	gerade beidseitig	
	Breite [mm]	963	
	Tiefe [mm]	565	
	Höhe [mm]	1329-1529	
	Gewicht [kg]	260	
	Nennwärmeleistung lt. EN	10 kW	
	Abgasstutzen [mm]	Ø180	
80x64 S 2.0 - Schiebetür			
	Breite (Einbaurahmen)	800 mm	
	Türrahmenhöhe [mm]	637,5	
	Türform	gerade	
	Breite [mm]	963	
	Tiefe [mm]	543	
	Höhe [mm]	1329-1529	
	Gewicht [kg]	260	
	Nennwärmeleistung lt. EN	10 kW	
	Abgasstutzen [mm]	Ø180	
97x45/74 S 2.0 - Schiebetür		45 S	74 S
	Breite (Einbaurahmen)	970 mm	970 mm
	Türrahmenhöhe [mm]	447,5	737,5
	Türform	gerade	gerade
	Breite [mm]	1133	1133
	Tiefe [mm]	543	543
	Höhe [mm]	1139-1339	1429-1629
	Gewicht [kg]	260	328
	Nennwärmeleistung lt. EN	11 kW	11 kW
	Abgasstutzen [mm]	Ø180	Ø180
120x45 S 2.0 - Schiebetür			
	Breite (Einbaurahmen)	1200 mm	
	Türrahmenhöhe [mm]	447,5	
	Türform	gerade	
	Breite [mm]	1442	
	Tiefe [mm]	550	
	Höhe [mm]	1167-1367	
	Gewicht [kg]	315	
	Nennwärmeleistung lt. EN	12 kW	
	Abgasstutzen [mm]	Ø180	

63x40x42 2.0 links/rechts – Klapp- u, Schiebetür		K	S
	Breite (Einbaurahmen)	630/400 mm	630/400 mm
	Türrahmenhöhe [mm]	420	420
	Türform	2-seitig	2-seitig
	Breite [mm]	675	720
	Tiefe [mm]	464	520
	Höhe [mm]	947-1147	1093-1293
	Gewicht [kg]	100	150
	Nennwärmeleistung lt. EN	6,5 kW	6,5 kW
	Abgasstutzen [mm]	Ø150	Ø150
	69x49x57 2.0 links/rechts - Schiebetür		
	Breite (Einbaurahmen)	690/490 mm	
	Türrahmenhöhe [mm]	572	
	Türform	2-seitig	
	Breite [mm]	752	
	Tiefe [mm]	550	
	Höhe [mm]	1289-1489	
	Gewicht [kg]	170	
	Nennwärmeleistung lt. EN	9 kW	
	Abgasstutzen [mm]	Ø180	
89x49x45/57 2.0 links/rechts - Schiebetür			
		x45	x57
	Breite (Einbaurahmen)	890/490 mm	890/490 mm
	Türrahmenhöhe [mm]	452	572
	Türform	2-seitig	2-seitig
	Breite [mm]	952	952
	Tiefe [mm]	550	550
	Höhe [mm]	1169-1369	1289-1489
	Gewicht [kg]	222 kg	234
	Nennwärmeleistung lt. EN	12 kW	12 kW
	Abgasstutzen [mm]	Ø180	Ø180
71x51/57 S3 - Schiebetür			
		x51 S3	x57 S3
	Breite (Einbaurahmen)	685 mm	685 mm
	Türrahmenhöhe [mm]	510	570
	Türform	3-seitig	3-seitig
	Breite [mm]	706	706
	Tiefe [mm]	574	574
	Höhe [mm]	1389-1519	1482-1612
	Gewicht [kg]	231	239
Nennwärmeleistung lt. EN	10 kW	10 kW	
Abgasstutzen [mm]	Ø200	Ø250	
55x51 S3 / 55x51 S3 compact - Schiebetür			
	Breite (Einbaurahmen)	550 mm	
	Türrahmenhöhe [mm]	510	
	Türform	3-seitig	
	Breite [mm]	550	
	Tiefe [mm]	912 / 700	
	Höhe [mm]	1341-1471 / 1362-1492	
	Gewicht [kg]	231 / 214	
	Nennwärmeleistung lt. EN	12 / 10 kW	
	Abgasstutzen [mm]	Ø180	

3. Technische Daten

Modell		45x..	55x	65x	75x	55x55x	45x51KII	75x39KII 75x39SII	75x51SII*	38x38x
Prüfung nach DIN EN 13229		CE - Kennzeichnung								
Nennleistung	kW	6	7	8	10	7	6	10	10	5
max. Heizleistung	kW	8	9	11	15	9	8	15	15	6
max. Holzscheitlänge	cm	33	33	33	33	33	33	33	33	33
zul. Brennstoff-Füllmenge	kg	1,7	1,9	2,35	3,2	1,9	1,7	3,2	3,2	1,34
Brennstoffdurchsatz	kg/h	1,7	2	2,3	2,85	2	1,7	2,85	2,85	1,6
Umluftquerschnitt	cm ²	700	700	700	700	700	700	700	700	500
Zuluftquerschnitt	cm ²	700	700	700	700	700	700	700	700	500
Leistungsabgabe über Scheibe	%	14/17/17	14/17/20	17/20/20	17/23	32/35	23	29	34	37
Emissionsgrenzwerte										
CO bezogen auf 13% O ₂	mg/m ³	≤1250	≤1250	≤1250	≤1250	≤1250	≤1250	≤1250	≤1250	≤1250
Staub bezogen auf 13% O ₂	mg/m ³	≤40	≤40	≤40	≤40	≤40	≤40	≤40	≤40	≤40
CnHm	mg/MJ	≤50	≤50	≤50	≤50	≤50	≤50	≤50	≤50	≤50
NOx bezogen auf 13% O ₂	mg/m ³	≤150	≤150	≤150	≤150	≤150	≤150	≤150	≤150	≤150
Wirkungsgrad	min.%	≥80	≥80	≥80	≥80	78,9	≥80	≥80	≥80	≥80
Temperatur am Abgasstutzen	°C	371	313	298	313	330	292	331	314	273
Abgasmassenstrom	g/s	5,2	6,2	8	8,1	7,5	5,52	7,26	8,1	5
Mindestförderdruck	Pa	12	12	12	12	14	12	12	12	12
Abstände vom Heizkammineinsatz										
zur Heizkammerwand	cm	6								
Angaben zum Brand- und Wärmeschutz (Angaben im mm Promasil 950 KS)										
Dämmschichtdicken										
zum Aufstellboden	mm	60	60	60	60	0	20	20	20	0
seitlich / hinten	mm	90	90	90	120	60	130	130	130	90
zur Decke	mm	gemäß landesübl. Installationsnormen (z.B. TR OL, FeuVo)								
Strahlungsbereich Sichtfenster	mm	800	800	800	800	800	1100	800	800	800
Verbrennungsluft										
Verbrennungsluftstutzen	Ø mm	125	125	125	125	125	125	125	125	125
Verbrennungsluftbedarf (A1)	m ³ /h	12	14	17,5	19,5	22	17,8	16,71	17	12
Verwendung bei besonderer Bauweise										
Hypokauste **)		geeignet gemäß Fachregeln								

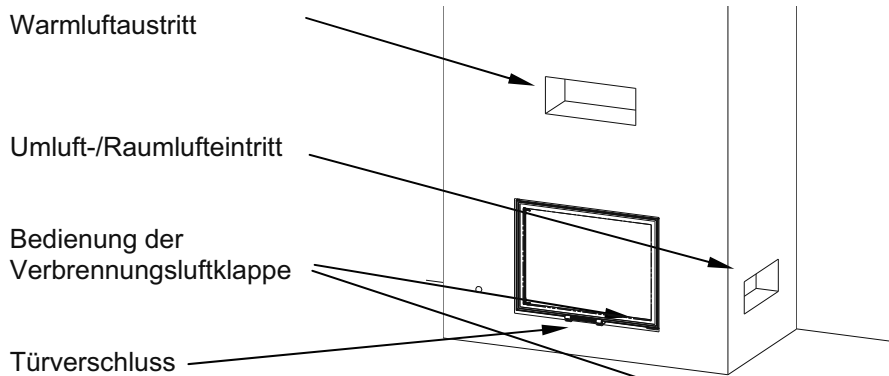
Modell		80x64S/ 80x64S II	97x..S	120x45S*	69x49 x57	89x49x45 89x49x57	55x51 S3	55x51 S3 compact	71x51/57S 3	63x40x42*
Prüfung nach DIN EN 13229		CE - Kennzeichnung								
Nennleistung	kW	10	12	12	9	12. Jan	12	10	10	6
max. Heizleistung	kW	15	16	16	13	16/15	16	15	15	8
max. Holzscheitlänge	cm	33	33	33	33	33	33	33	33	33
zul. Brennstoff-Füllmenge	kg	3,2	3,4	3,4	2,8	3,4/3,2	3,4	3,2	3,2	1,7
Brennstoffdurchsatz	kg/h	2,13	2,56	2,56	1,92	2,34/2,13	2,34	2,13	2,13	1,7
Umluftquerschnitt	cm ²	1000	1200/1000	1200	700	700/1200	700	700	700	700
Zuluftquerschnitt	cm ²	1000	1000	1000	700	700/1200	700	700	700	700
Leistungsabgabe über Scheibe	%	29/50	23/28	32	35	32/41	50	41	44	37
Emissionsgrenzwerte										
CO bezogen auf 13% O ₂	mg/m ³	≤1250	≤1250	≤1250	≤1250	≤1250	≤1250	≤1250	≤1250	≤1250
Staub bezogen auf 13% O ₂	mg/m ³	≤40	≤40	≤40	≤40	≤40	≤40	≤40	≤40	≤40
CnHm	mg/MJ	≤50	≤50	≤50	≤50	≤50	≤50	≤50	≤50	≤50
NOx bezogen auf 13% O ₂	mg/m ³	≤150	≤150	≤150	≤150	≤150	≤150	≤150	≤150	≤150
Wirkungsgrad	min.%	≥80	≥80	≥80	≥80	≥80	≥80	≥80	79	≥80
Temperatur am Abgasstutzen	°C	312/291	288	274	341	307/297	270	330	330	291
Abgasmassenstrom	g/s	8,28/8,43	9,9	9,9	7,21	10/10,5	11,7	8	9,2	4,9
Mindestförderdruck	Pa	12	12	12	12	12	12	12	12	12
Abstände vom Heizkammineinsatz										
zur Heizkammerwand	cm	6								
Angaben zum Brand- und Wärmeschutz (Angaben im mm Promasil 950 KS)										
Dämmschichtdicken										
zum Aufstellboden	mm	40	30/30	0	0	30	30	30	30	30
seitlich / hinten	mm	120	100/120	100/120	40	100/120	0/60	0/60	0/60	100/120
zur Decke	mm	gemäß landesübl. Installationsnormen (z.B. TR OL, FeuVo)								
Strahlungsbereich Sichtfenster	mm	800/1000	1100	1100	800	1200	1000	850	800	800
Verbrennungsluft										
Verbrennungsluftstutzen	Ø mm	150	150	150	150	150	150	150	150	150
Verbrennungsluftbedarf (A1)	m ³ /h	40	44	44	44	48	48	48	36	11
Verwendung bei besonderer Bauweise										
Hypokauste **)		geeignet gemäß Fachregeln						nein	nein	ja

*) in Prüfung

**) Die mit „geeignet gemäß Fachregeln“ gekennzeichneten Austroflamm-Geräte, sind für den Betrieb in geschlossenen Anlagen (Hypokauste) geeignet.

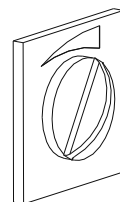
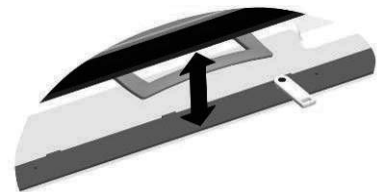
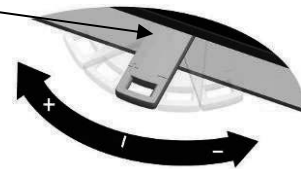
4. Funktionselemente

Die Geräteserie zeichnen sich durch eine äußerst einfache Bedienung aus.



5. Symbole Bedienelemente / Bedienung

- **Verbrennungsluftregler**
 - + = maximale Luftzufuhr für schnelles Anbrennen.
 - | = mittlere Heizleistung.
 - = kleine Heizleistung.
- **Klapptürverschluss**
 - nach außen drücken: Türrahmen entriegelt, Tür kann ausgeschwenkt werden.
 - „loslassen“: Bei geöffneter Türstellung (Öffnungswinkel > 20°) den Klappgriff loslassen, Türrahmen schließt von selbst und das Gerät ist betriebsbereit.
- **Türverschluss Schiebetür**
 - anheben = Tür offen
 - absenken = Tür geschlossen
- **Umlenkklappe Nachheizfläche**
 - nach rechts drehen: Heizgase werden über Nachheizfläche geführt. Dies darf **nur** bei geschlossener Feuertür erfolgen.
 - nach links drehen: Heizgase werden direkt in den Schornstein geführt. In dieser Stellung kann die Feuerraumtür geöffnet werden.
- **Drosselklappe**
 - nach links drehen: Klappe schließt sich.
 - nach rechts drehen: Klappe öffnet sich. Abgase strömen ungehindert in den Schornstein. Die Feuertüre kann jetzt geöffnet werden.



6. Brennstoff Holz

- **Zugelassene Brennstoffe**

Trockenes, gut abgelagertes, naturbelassenes Holz (Hartholz bevorzugt), Holzbriketts.

- **Saubere Verbrennung**

Das Brennholz muss trocken (rel. Holzfeuchte < 15 %) und unbehandelt sein. Außerdem muss die richtige Brennholzmenge verbrannt werden, um eine saubere, emissionsarme Verbrennung zu erreichen.

- Neben einem geringeren Heizwert verursacht nasses Holz auch, dass die Scheiben Ihres Kamineinsatzes sehr viel rascher mit Russ beschlagen. Ein Russbeschlag nach 2 - 3-maligem Gebrauch ist jedoch normal.
- **Beim Verbrennen von nicht zugelassenen Brennstoffen erlöschen Gewährleistung und Garantie!**

7. Besondere Hinweise

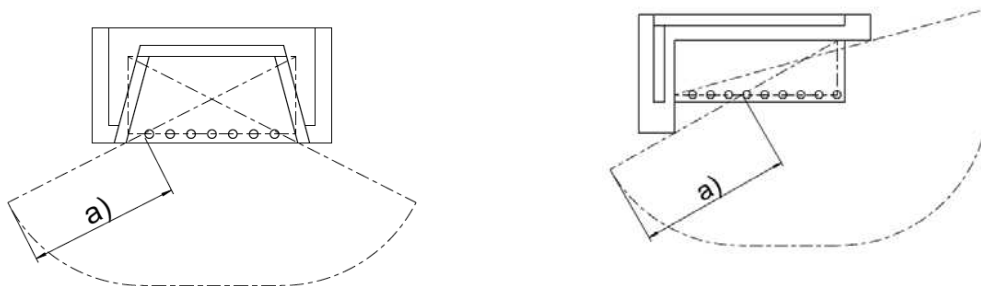
- Beachten Sie, dass sich Oberflächen des Kamineinsatzes während des Betriebes stark erwärmen. Zur Bedienung des Kamineinsatzes empfehlen wir die Benützung des Schutzhandschuhs. Machen Sie Kinder auf diese Gefahren aufmerksam und halten Sie sie während des Betriebes von der Feuerstätte fern.
- Um einen Wärmestau im Gerät zu vermeiden, dürfen die Warmluftgitter während des Heizbetriebs **nicht** geschlossen werden.
- Jeder Kamineinsatz ist auf eine maximale Holzaufgabemenge ausgelegt. Größere Brennstoffmengen können zu Überhitzung und Beschädigungen am Ofen führen!



Maximale Aufgabemengen siehe Pkt. 3. Technische Daten

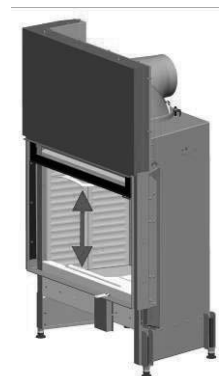
Die zweite Auflage sollte ca. 45 Minuten nach der ersten aufgegeben werden. Weitere Holzaufgaben sind dann meist nicht mehr nötig. Möchten Sie die Anlage trotzdem weiter betreiben, müssen die Aufgabintervalle verlängert und die Aufgabemenge reduziert werden (um 0,5 – 1 kg).

- Werden Dimensionierungsvorgaben des Herstellers für Außenluft und Schornsteinquerschnitte nicht eingehalten oder nachträglich verändert, so **entfällt** jegliche Garantie.
- Im Strahlungsbereich des Kamineinsatzes dürfen bis zu einem Abstand von (**siehe Technische Daten Pkt. 3**), gemessen ab Vorderkante Feuerraumöffnung, keine brennbaren Gegenstände aufgestellt werden. Direkt an die Kaminanlage dürfen bis zu einem Abstand von **5 cm** keine Gegenstände aus brennbaren Stoffen angebaut werden.



Maß „a“) lt. technische Daten „Strahlungsbereich Sichtfenster“

- **Bauart A1:** Diese Kamineinsätze sind nach dieser Bauart geprüft und mit einer **selbstschließenden** Feuerraumtür ausgestattet, dies bedeutet, dass ein Betrieb mit offener Feuerraumtür nicht zulässig ist. Zum Nachlegen von Holz muss die Klapptür entgegen der Spannkraft der Feder bzw. die selbst herunterlaufende Schiebetür offen gehalten werden und darf nicht mit Klemmvorrichtungen blockiert werden.
- Es dürfen nur Ersatzteile verwendet werden, die vom Hersteller ausdrücklich zugelassen bzw. angeboten werden. Bitte wenden Sie sich bei Bedarf an Ihren Fachhändler.
- Die Kamineinsätze sind keine Dauerbrand-Feuerstellen.
- **Die Feuerstätte darf nicht verändert werden!**



8. Luftzufuhr zum Aufstellraum

Der Heizkamin kann nur ordnungsgemäß funktionieren, wenn dem Aufstellraum (dem Gerät) ausreichend Verbrennungsluft zuströmt. Sorgen Sie bereits vor dem Anheizen für ausreichende Luftzufuhr. Die Verbrennungsluftklappe am Gerät öffnen und über den gesamten Abbrandzeitraum offen halten. Einrichtungen zur Verbrennungsluftversorgung dürfen nicht verändert werden.

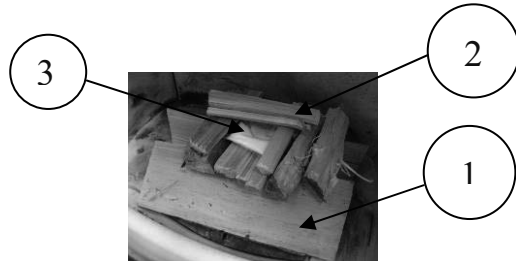
9. Erste Inbetriebnahme

- Entnehmen Sie der Feuerstelle alle beigelegten Dokumente und Zubehörteile.
- Lesen Sie die Bedienungsanleitung aufmerksam durch.
- Die erste Inbetriebnahme Ihrer Kaminanlage sollte **frühestens 4 Wochen** nach Fertigstellung der Verkleidung erfolgen, damit alle Verkleidungsteile vollständig austrocknen können.
- Das erste Feuer soll in der ersten Stunde sehr klein gehalten werden, erst allmählich sollte die Holzaufgabemenge gesteigert werden. Die maximale Holzaufgabemenge pro Stunde darf aber auch später nicht überschritten werden.
- Die beim ersten Feuern auftretenden Gerüche sind **normal** und entstehen durch das Ausdampfen von Blechfetten und Bindemitteln der Lackierung. Diese Dämpfe sind **ungiftig**, aber unangenehm. Wir empfehlen Ihnen, beim ersten Feuern den Raum gut zu belüften.

10. Anfeuern

Für den richtigen und sicheren Betrieb der Feuerstätte ist darauf zu achten, dass der Schornstein den erforderlichen Förderdruck aufbaut. Dies muss besonders bei jeder Erstbetriebnahme (nach der Sommerzeit) und in der Übergangszeit (z.B.: starker Wind, Nebel, etc.) kontrolliert werden. Halten Sie eine Streichholz- oder Feuerzeugflamme an die geöffnete Feuerür. Wird die Flamme nicht in die Öffnung hineingezogen, muss durch eine starke Wärmeentwicklung (z.B. durch Papier oder Kleinholz) ein Auftrieb im Schornstein erzeugt werden. Gelingt das nicht, muss auf die Inbetriebnahme des Heizkamins verzichtet werden!

- Regler der Verbrennungsluftklappe ganz nach links auf Stellung “+“ bringen.
- Drosselklappe, sofern vorhanden, ganz öffnen.
- Legen Sie das größere Scheitholz (1), etwa 2 – 3 Scheite (Buche, Eiche, Birke), unten und das fein gespaltene Weichholz (2) darüber. Dazwischen legen Sie die Anzündhilfe (3) in die Mitte des gespaltenen Weichholzes. Verwenden Sie niemals Benzin, Spiritus o.ä. zum Anzünden.



- Nach ca. 5 - 10 Minuten (Holzscheite gut angebrannt) Verbrennungsluftklappe um ca. 50 % schließen (Regler auf Mittelstellung bringen)



- Nach ca. 5 - 10 Minuten Drosselklappe, sofern vorhanden, um 50 % schließen (Griff nach links drehen).



11. Heizen

- Verbrennungsluftklappe maximal 50 % geöffnet (Regler auf Mittelstellung), ansonsten brennt die aufgelegte Brennstoffmenge zu schnell ab und es entstehen zu hohe Temperaturen am Gerät.
- Drosselklappe, falls vorhanden, 50 % geöffnet, ansonsten brennt die aufgelegte Brennstoffmenge schnell ab.
- Alle vorhandenen Warmluftgitter vollständig öffnen.
- Nach ca. 45 bis 60 Minuten Holz nachlegen.

12. Holz nachlegen

- Tür langsam öffnen, so entstehen keine Verwirbelungen, die Rauchgase austreten lassen. Der richtige Zeitpunkt zum Nachlegen ist gekommen, wenn der Brennstoff fast bis zur Glutphase niedergebrannt ist.
- Drosselklappe, sofern vorhanden, ganz öffnen.
- Holz nachlegen.
- Türe verschließen.
- Drosselklappe, sofern vorhanden, wieder bis zu 2/3 schließen.

13. Heizen in der Übergangszeit

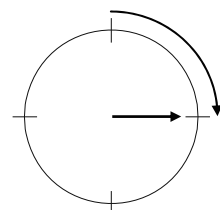
In der Übergangszeit, d.h. bei höheren Außentemperaturen, kann es bei plötzlichem Temperaturanstieg zu Störungen des Schornsteinzuges kommen, so dass die Heizgase nicht vollständig abgezogen werden. Die Feuerstätte ist dann mit geringeren Brennstoffmengen zu befüllen und bei größerer Stellung des Luftschiebers/-regler so zu betreiben, dass der vorhandene Brennstoff schneller (mit Flammenentwicklung) abbrennt und dadurch der Schornsteinzug stabilisiert wird. Zur Vermeidung von Widerständen im Glutbett, sollte die Asche öfter entnommen werden.

14. Offener Betrieb

Ein offener Betrieb ist nicht zulässig. Schlechtere Verbrennung, Rauchentwicklung, Brandgefahr!

15. Heizen mit keramischem Zug (Nachheizfläche)

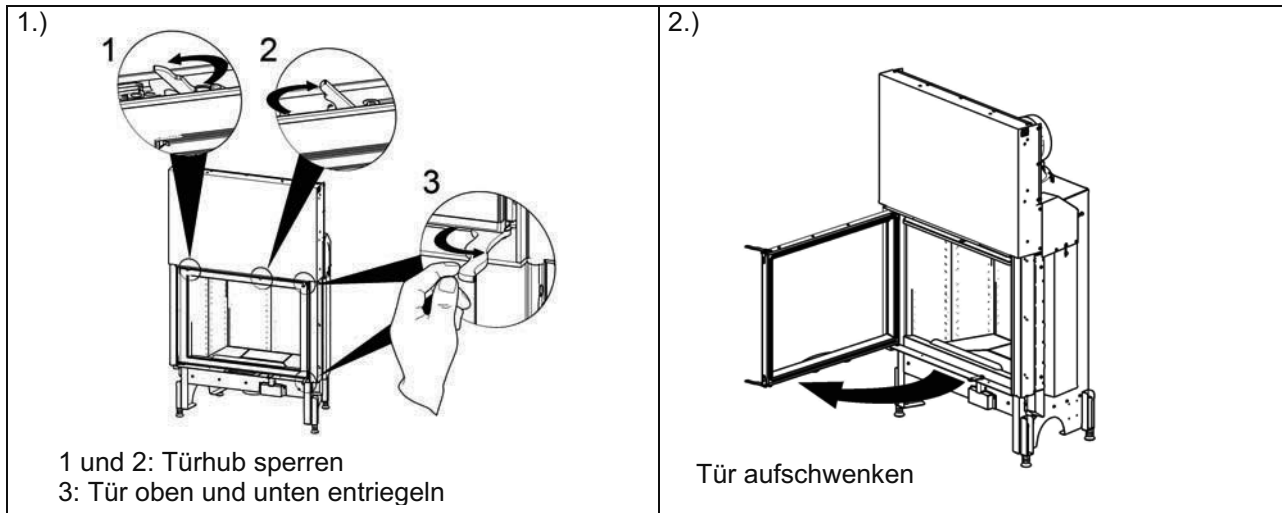
- Ist Ihre Anlage mit einem keramischem Zug (oder mit einer metallischen Nachheizfläche) ausgerüstet, so müssen Sie beim Heizbetrieb folgendes beachten:
- Die Umlenkung der Heizgase über die Nachheizfläche darf frühestens **15 Minuten** nach dem „Anfeuern“ erfolgen. Ansonsten besteht die Gefahr, dass es über dem Türrahmen zu unkontrolliertem Abgasaustritt kommt.
- Während des Heizbetriebs über die Nachheizfläche, darf die Feuerraumtür **nicht geöffnet** werden (Abgasaustritt).
- Zum **Holz nachlegen** muss zuerst die Umlenkklappe geöffnet werden, erst dann darf die Feuerraumtür geöffnet werden.



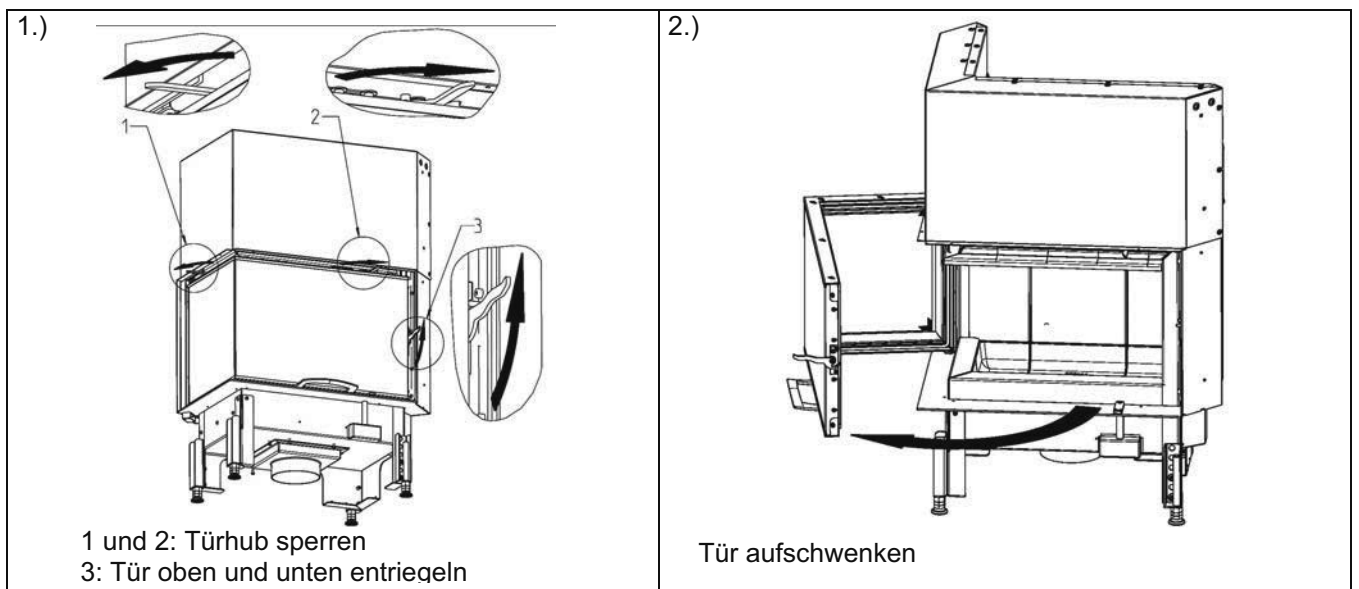
16. Reinigung

- Entfernen Sie regelmäßig und rechtzeitig die Asche aus dem Feuerraum und entleeren Sie die Aschebox (Zubehör).
- Wird der Feuerraum nicht regelmäßig von Asche gereinigt, so besteht die Gefahr, dass sich die Verbrennungsluftöffnungen verstopfen und das Gerät Schaden leidet.
- Die Anlage darf **nur** im kalten Zustand gereinigt werden.
- Der Kamineinsatz und die Heizgaszüge (wenn vorhanden) müssen mind. 1 x pro Jahr oder bei Bedarf gereinigt werden, um einen wirtschaftlichen und einwandfreien Betrieb zu gewährleisten. Keramische und metallische Heizgaszüge werden über die dafür vorgesehenen Reinigungsöffnungen gesäubert. Die notwendigen Arbeiten sollten durch den Ersteller der Anlage oder einen entsprechenden Fachbetrieb erledigt werden. Es empfiehlt sich hierfür der Abschluss eines Wartungsvertrages.
- Der Schornstein muss ebenfalls regelmäßig durch den zuständigen Bezirksschornsteinfegermeister gereinigt werden. Über die notwendigen Intervalle gibt dieser Auskunft.
- Kaminbank und der Bodenbelag sind vor der Scheibenreinigung abzudecken.

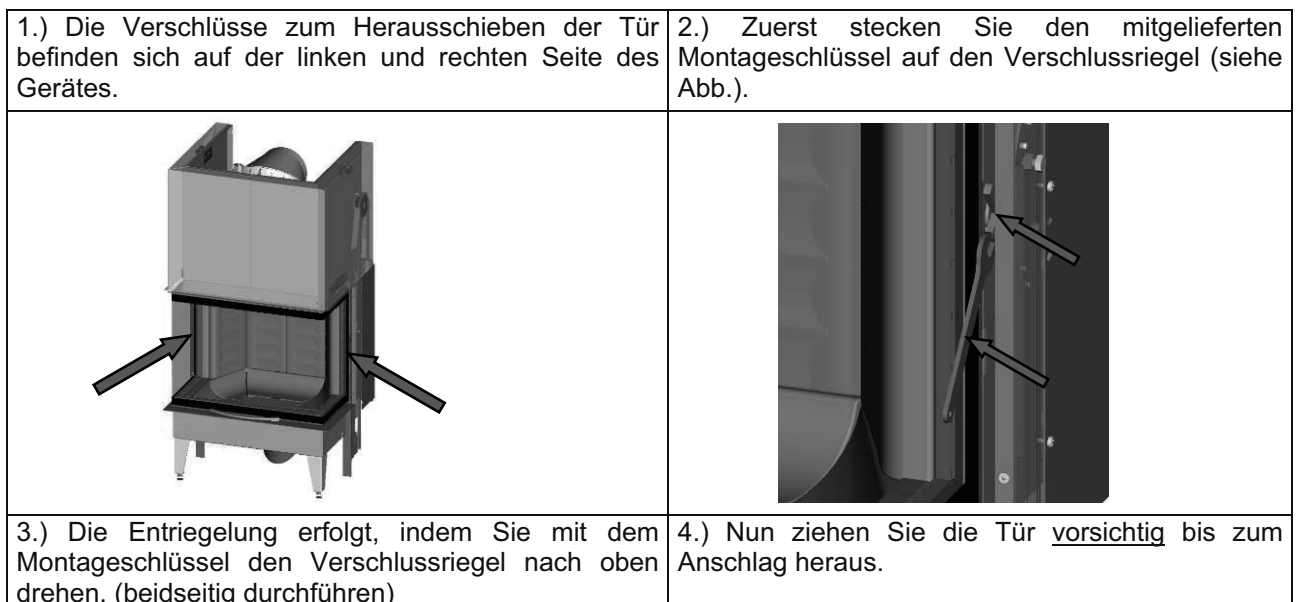
Reinigung der Scheibe bei Flach-Schiebetürgeräten 2.0:

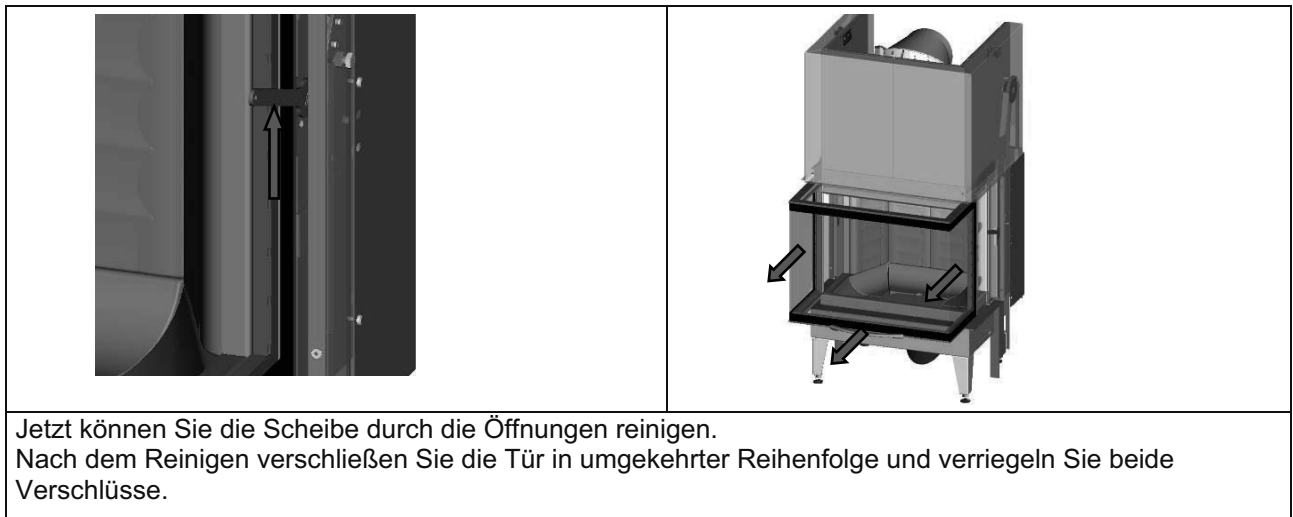


Reinigung der Scheibe bei Eck-Schiebetürgeräten 2.0:



Reinigung der Scheibe bei 71x51 S3, 71x57 S3 und 55x51 S3:





- Glas mit Scheibenreiniger einsprühen und leicht einwirken lassen. **ACHTUNG:** vermeiden Sie, dass Tür- oder Glasdichtungen mit Wasser oder Reiniger in Kontakt kommen, da diese sonst aushärten und dadurch ihre Funktion nicht mehr gegeben ist!
- Aufgelösten Schmutz mit saugfähigem Lappen oder Haushaltspapier abreiben.
- Eckgeräte: Zum Schluss die Tür zuschwenken bis sie anliegt, leicht anheben und anpressen um den korrekten Eingriff des Hakens sicherzustellen. Erst wenn der Verriegelungshaken im Eingriff ist, diesem vollständig mit Kraftaufwand schließen.

17. Verhalten bei Schornsteinbrand

Wird falscher oder zu feuchter Brennstoff verwendet, kann es aufgrund von Ablagerungen im Schornstein zu einem Schornsteinbrand kommen.

Verhalten bei Schornsteinbrand:

- Rufen Sie die Feuerwehr und den Bezirksschornsteinfegermeister.
- Schließen Sie die Verbrennungsluft!
- Zugang zu den Reinigungsöffnungen (z.B. Keller und Dachboden) ermöglichen!
- Alle brennbaren Materialien vom Schornstein entfernen

Vor einer erneuten Inbetriebnahme des Heizkamineinsatzes müssen Sie Ihren Bezirksschornsteinfegermeister informieren und den Schornstein auf eventuelle Schäden kontrollieren lassen!

18. Feuerraumauskleidung

Die Ausmauerung Ihres Kamineinsatzes besteht aus Keramott: Einem hochwertigen Material mit besonderen verbrennungstechnischen Eigenschaften und ansprechender Optik. Diese Ausmauerung kann beim oder nach dem Betrieb oberflächliche Haarrisse aufweisen, die jedoch keinen Einfluss auf die Funktion haben; ein Austausch solcher Teile ist nicht erforderlich.

19. Schiebetür - Rollenführung

Der Schiebetürmechanismus ist wartungsfrei!



20. Was ist, wenn ...?

... das Feuer vor sich hinschwelt oder selbstständig ausgeht?

- Ist die vorhandene Drosselklappe offen?
- Ist die vorhandene Anheizklappe (bei montierter Nachheizfläche) in der richtigen Position?
- Ist der Luftregler offen (+)?
- Verwenden Sie trockenes Holz?
- Ist die Außentemperatur zu hoch (>15°C)?

... der Raum nicht genügend warm wird?

- Sind die Konvektionsluftgitter geöffnet?
- Leitet die vorhandene Anheizklappe die Heizgase über die Nachheizflächen?
- Ist der Schornsteinzug zu hoch?

... das Feuer zu rasch und unkontrolliert abbrennt?

- Ist die Verbrennungsluftzufuhr nach Erreichen der Betriebstemperatur im Feuerraum gedrosselt worden (+ / -)?
- Sind die Dichtungen auf der Innenseite des Türrahmens durchgehend in Ordnung?
- Ist die Feuerraumtür richtig verschlossen?
- Ist der Schornsteinzug zu hoch?

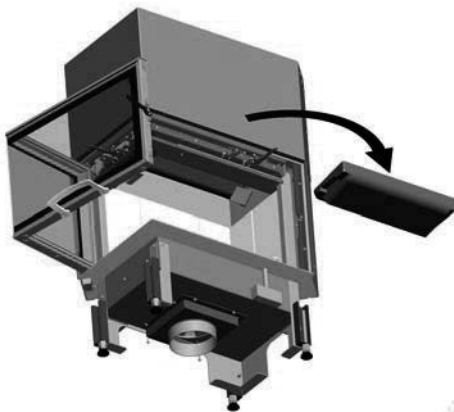
... die Keramikgläser sehr rasch verrußen?

- Ein allmähliches Verrußen der Scheiben nach 8 bis 10 Stunden feuern ist normal.
- Wurde trockenes, naturbelassenes Holz verwendet?
- Wurde der Kamineinsatz auf Betriebstemperatur gebracht?

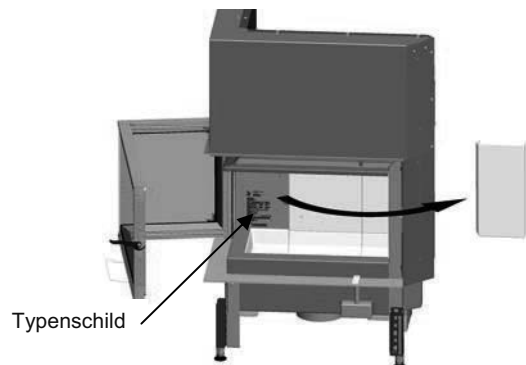
21. Welche Angaben benötigt ihr Kaminbauer?

- Sollten am Kamineinsatz Mängel auftreten, werden von unserem Händler folgende Daten benötigt:
 - Serien-Nummer und Gerätetyp (siehe Typenschild)
 - Originalrechnung (Verkaufsdatum)
- Das Typenschild finden Sie bei Eckgeräten auf der Rückwand hinter dem Keramikmott neben dem Türscharnier..

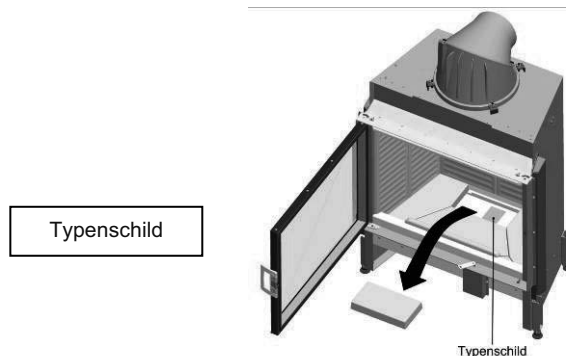
1. Umlenkplatte entfernen



2. Linken bzw. Rechten hinteren Keramikmott entfernen



- Das Typenschild bei allen anderen Geräten finden Sie unter dem Einlagestein/Gussrost/Aschekasten im Feuerraum.



22. Gewährleistung und Garantie

Montage und Übergabe des Gerätes durch einen Fachbetrieb sind Voraussetzung für die Herstellergarantie, ebenso die Beachtung der geltenden baurechtlichen Vorschriften. Für Ihren Austroflamm-Kamineinsatz garantieren wir für die einwandfreie Funktion des Korpus 6 Jahre, alle weiteren Bauteile aus Stahl und Guss 2 Jahre ab dem Erstverkaufsdatum. Stahl- und Gussteile, die während der Garantiezeit Material- und / oder Verarbeitungsmängel aufweisen, werden gegen Neuteile ersetzt.

Wir gewähren keine Garantie auf Verschleißteile (z.B.: Keramott, Dichtungen, Bodenrost), Oberflächenbeschichtungen, Lack und Glas. Unsere Garantieleistung umfasst kostenlose Neuteile. Arbeits- und Wegzeiten werden dadurch nicht umfasst. Eine ungerechtfertigte Garantieanspruchnahme wird dem Betreiber rückbelastet.

Im Garantiefall ausschneiden und Ihrem AUSTROFLAMM-Fachhändler vorlegen!

In the event of claims to the guarantee, separate here and present this proof of purchase to your certified AUSTROFLAMM dealer!

In caso di richiesta di garanzia, ritagliare la cartolina e presentarla al rivenditore AUSTROFLAMM!

Découpez selon les pointillés et présentez ce coupon à votre revendeur AUSTROFLAMM !

GARANTIE / GUARANTEE / GARANZIA / GARANTIE

Händlerstempel / Dealer's Stamp / Timbro concessionario /
tampon du concessionnaire

Kaufdatum / date of purchase / Data d'acquisto / date d'achat

--	--	--	--	--	--	--	--	--	--

Modellname / Name of Model / tipo del modello / nom du produit

angeschlossen von / Installed by / installato da / raccordée par

Serien No. / serial no. / No. di serie / no. de série

--	--	--	--	--	--	--	--	--	--

(siehe Typenschild / See manufacturer's plate /
Vedi targhetta / voir plaque signalétique)

Kunde / Customer / cliente / client

an / to / per / pour

Ausgabe 05/2017

Hersteller:

Austroflamm GmbH
Austroflamm-Platz 1
A-4631 Krenglbach

