

Poêle

Présage

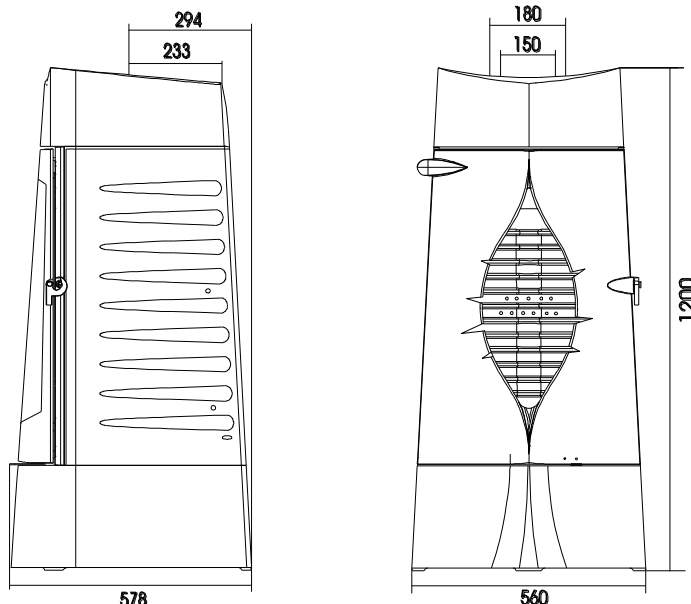
Référence 9156 44

Notice particulière d'utilisation et d'installation

Consulter attentivement ce complément **notice particulière** ainsi que la **notice générale** également livrée avec l'appareil

Caractéristiques et performances en fonctionnement intermittent, suivant EN 13240 :

Puissance nominale	10 kW
Rendement	76 %
Taux de CO%	0.09 %
Classement Flamme verte	★★★★★★
Concentration de poussières rejetées à 13% d'O ₂	26 mg/Nm ³
T° fumées	345°C
Combustible recommandé	Bois / bûches de 25 cm <i>longueur maximale possible (horizontalement) : 40 cm</i> <i>longueur maximale possible (verticalement) : 50 cm</i>
Débit massique des fumées	10 g/s
Protection du sol : L'appareil ne doit pas être posé directement sur un sol en matériaux combustible ou se dégradant sous l'effet de la chaleur. Si le cas se présente, placer l'appareil sur une sole carrelée ou une plaque métallique réfléchissante d'un mètre ² (1m x1m) centré sous l'appareil pour protéger le sol contre le risque de températures élevées. Distance minimale à respecter par rapport aux matériaux <u>combustibles</u> adjacents : 80 cm Si les parois adjacentes sont en matériaux <u>incombustible</u> et ne se dégradent pas sous l'action de la chaleur (la température du mur pouvant atteindre 200 °C), ces dimensions peuvent être réduites à 15 cm	
Combustion prolongée	8 heures



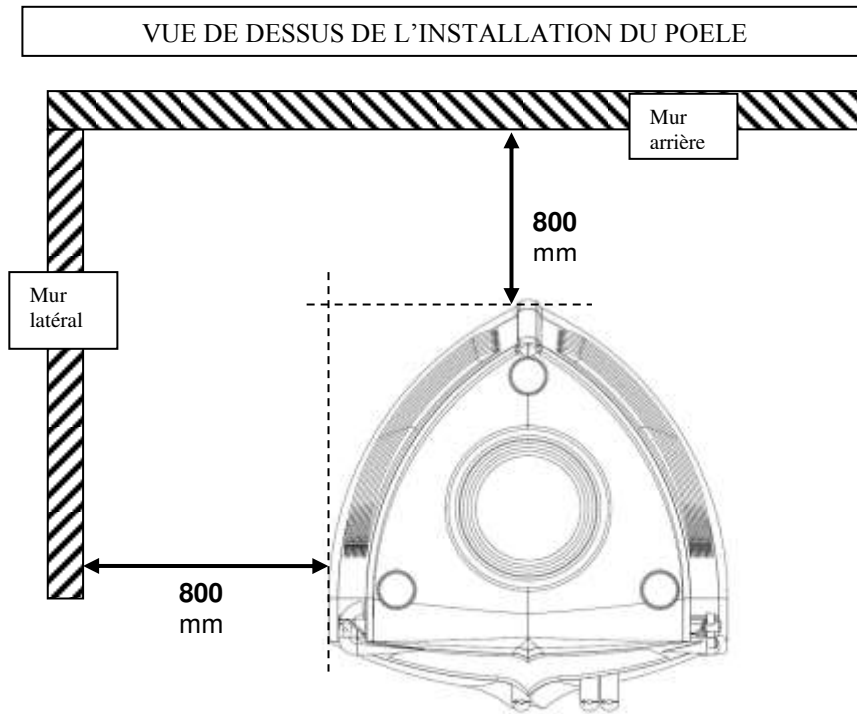
Caractéristiques de construction :

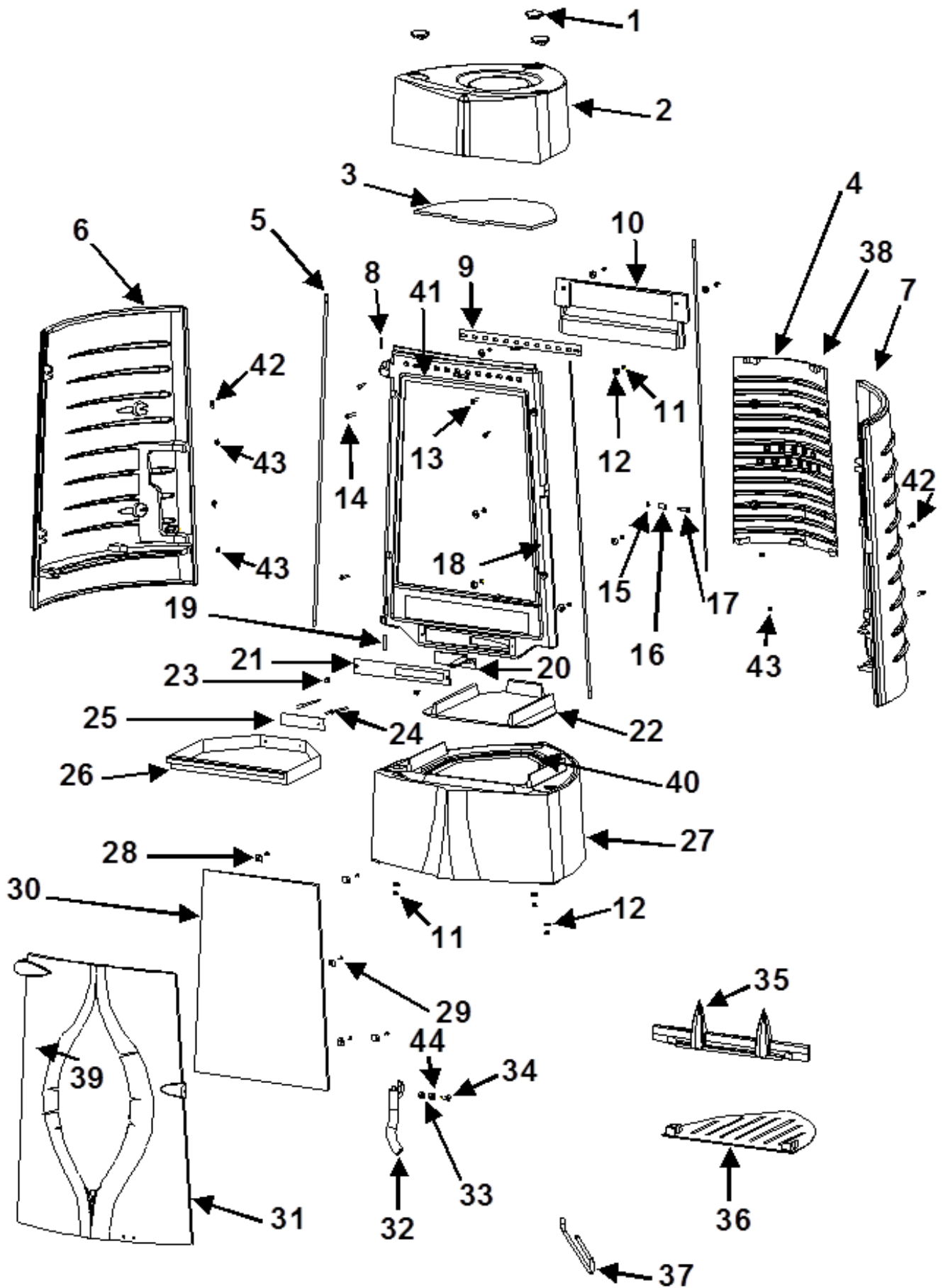
Masse de l'appareil	169 kg		
Chambre de combustion	Avec système de post combustion		
Raccordement au conduit de fumée par la buse située sur le dessus de l'appareil	diamètre 180 mm		
Encombrement	h 1200 mm	lg 560 mm	prof 578 mm
Dimensions de la porte	h 750 mm		lg 533 mm
Vision du Feu	h 527 mm		lg 220 mm
Plaque signalétique	Gravée sur le dessous du cendrier		

INSTRUCTION POUR L'INSTALLATION DE L'APPAREIL.

Pour limiter l'échauffement des parois voisines du poêle à 65K (K = degrés Celsius au-dessus de la température ambiante), il est nécessaire de respecter les distances minimales indiquées sur le schéma ci-dessous.

Si les parois avoisinantes sont en matériaux incombustible et ne se dégradent pas sous l'action de la chaleur (la température du mur pouvant atteindre 200 °C), ces dimensions peuvent être réduites à 150 mm.





<i>Repère</i>	<i>Nbr</i>	<i>Désignation</i>	<i>Référence</i>
1	3	BOUCHON FONTE	FB610461
2	1	DESSUS	FB610454
3	1	DEFLECTEUR	FB610463
4	1	TAQUE	FB610462
5	3	TIRANT	AS610152A
6	1	FOND GAUCHE	FB610453
7	1	FOND DROIT	FB610452
8	1	GOUPILLE CANNELEE 6X30	AV6306300
9	1	REGISTRE AIR SECONDAIRE	AT610115A
10	1	GUIDE D'AIR	FB610459
11	11	ECROU M6	AV7100060
12	11	RONDELLE M6 LARGE	AV4110060
13	2	VIS TETE FRAISEE HEXAGONALE CREUSE 6X35	AV8636350
14	4	VIS TETE BOMBEE HEXAGONALE CREUSE 6X30	AV8686300
15	1	ECROU BAS M6	AV7130060
16	1	ENTRETOISE	AS610153A
17	1	AXE EXENTRIQUE	AS610154A
18	1	FACADE	FB610451
19	1	GOUPILLE CANNELEE 6X40	AV6306400
20	1	REGISTRE AIR PRIMAIRE	AT610116A
21	1	TOLE APPUI AIR PRIMAIRE	AT610117A
22	1	SOLE FOYERE	FB610457
23	2	VIS TETE HEXAGONALE 6X20	AV8406200
24	2	RIVET 3X8	AV5203080
25	1	PLAQUE SIGNALETIQUE	AT050000A
26	1	CENDRIER	AT610114A
27	1	SOCLE	FB610450
28	5	CLAMS	AS700262
29	5	VIS TETE CYLINDRIQUE POZI. 4X6	AV8644067
30	1	VITRE	AX605644A
31	1	PORTE	FB610133
32	1	LOQUET	FB610460
33	2	RONDELLE W M10	AV4160100
34	1	VIS LOQUET	AS610179A
35	1	CHENET	FB610458
36	1	GRILLE FOYERE	FB610456
37	1	MAIN FROIDE	AS800255
38	1	JOINT THERMOCORDE Ø12, LONGUEUR 0.94 METRES	AI 303012
39	1	JOINT THERMOCORDE Ø5, LONGUEUR 1.85 METRES	AI 303005
40	1	JOINT THERMOCORDE Ø8, LONGUEUR 1.05 METRES	AI 303008
41	1	JOINT THERMOCORDE Ø8, LONGUEUR 2.68 METRES	AI 303008
42	4	VIS TETE BOMBEE EMPR. HEXA. CREUSE DE 6x25	AV 8686250
43	4	ECROU BORGNE DE 6 +rondelle M6	AV 7140060 + AV4110060
44	1	RONDELLE ONDULEE EPL5 D10.5	AV4171051

TRES IMPORTANT

En complément de ce document, consulter attentivement la « NOTICE D'INSTALLATION ET D'UTILISATION POUR POÊLES A BOIS » fournie avec l'appareil.

CONSEILS D'INSTALLATION

La dépression dans le conduit de fumées doit être comprise entre **6 et 12 Pascals**. Cette mesure est vérifiable en chauffe à l'aide d'un manomètre. **Un modérateur de tirage est nécessaire dans presque tous les cas pour réguler le tirage aux valeurs préconisées.**

CONSEILS D'UTILISATION

Utiliser uniquement les combustibles recommandés : Bois sec (Humidité inférieure à 20 %) d'un minimum de 2 ans de coupe (Hêtre, Charme, 5 ans pour le Chêne – le sapin et les résineux sont interdits).

Le tiroir cendrier doit toujours rester dans l'appareil sauf lors du décrochage. Pour ouvrir et fermer la porte, utiliser le gant anti-chaaleur Il peut être nécessaire d'arrêter l'extracteur de la ventilation mécanique pour éviter le refoulement des fumées dans la pièce lors de l'ouverture de la porte.

Vérification avant mise en service.

Vérifier que la sole, qui assure l'étanchéité du fond du poêle est convenablement positionnée dans son logement (fig.1) : elle doit assurer une fermeture parfaitement étanche.

Première mise en service.

Pendant les premières utilisations de l'appareil une odeur de peinture va se dégager de l'appareil : aérer la pièce pour limiter ce désagrément ou effectuer, avant l'installation, une première chauffe à l'extérieur de la maison.

Il est recommandé, pendant les premières heures de mise en service, de faire un feu modéré afin de permettre une dilatation normale de l'ensemble de l'appareil.

Allumage :

Placer sur la grille du papier froissé (ou 1 à 2 morceaux d'allume feu) et environs 3 kg de petit bois sec (des petites branches bien sèches ou du bois fendu finement). Enflammer la charge d'allumage, fermer la porte de l'appareil et ouvrir entièrement l'arrivée d'air. Lorsque le bois est bien enflammé, vous pouvez charger votre appareil et commencer à réduire l'arrivée d'air en s'assurant :

- Que la réduction d'air n'éteigne pas les flammes. Si c'est le cas rouvrir en peu plus longtemps l'arrivée d'air.
- Que l'embrasement de la charge ne devienne pas trop intense (avec des flammes atteignant majoritairement le haut de la chambre de combustion). Si c'est le cas réduire l'arrivée d'air.

Il est possible de laisser la porte entre-ouverte pour faciliter cette phase d'allumage, mais en maintenant toujours l'appareil sous surveillance.

Fonctionnement à « Puissance nominale » et « combustion prolongée » :

Le fonctionnement à « Puissance nominale » nécessite un rechargement toutes les 30 à 45 minutes avec de petites quantités de bois. Il faut privilégier ce mode de fonctionnement particulièrement performant et respectueux de l'environnement.

L'appareil peut également assurer un fonctionnement en « combustion prolongée » quand une puissance réduite et une autonomie importante sont recherchées.

▪ **Puissance nominale :**

Elle est obtenue :

- avec une charge de bois de 2 à 2.5 kg, sous forme de 2 demies bûches de bois dur (= une bûche fendue)
- avec un tirage de 12Pa
- charge renouvelée toutes les 30 à 45 minutes sur un lit de braises d'environ 3 cm
- en mettant le réglage d'allure en position « Puissance nominale ».

Une baisse d'activité peut se produire à cause d'une évolution défavorable de la combustion, d'une géométrie inadaptée des bûches, de l'utilisation d'un bois dur ou humide. Ces phénomènes de ralentissement, qui ne sont ni exceptionnels ni totalement prévisibles, se traduisent par la diminution du rideau de flamme (le combustible forme une voûte et n'est plus en contact avec la braise), la diminution progressive de la réserve de braise et le refroidissement du foyer. Ils s'accompagnent d'une chute de puissance et d'une baisse des performances.

Pour l'éviter : ouvrir la porte du foyer avec précaution , **réorganiser la charge sur le lit de braise en procédant par piquage et déplacement du combustible avec un fisonnier en prenant garde de ne pas faire chuter de braise hors du foyer** , puis refermer la porte. L'activité reprend immédiatement après la fermeture de porte.

▪ **Combustion prolongée**

Elle est obtenue :

- En triplant la charge de bois de la Puissance nominale (voir ci-dessus), constituée de 1 à 2 bûches de bois dur non fendue de grand diamètre.
- avec un tirage de 6 Pa.
- en mettant le « réglage d'allure » en position « Combustion prolongée », après avoir assuré et maintenu l'allumage de la charge.
- en laissant se poursuivre la combustion jusqu'à obtention d'un lit de braise réduit, destiné à assurer l'allumage d'une charge de reprise.

Ce mode de fonctionnement permet à la fois d'obtenir une puissance réduite et une autonomie de 8 heures sans rechargement.

Quel que soit le mode de fonctionnement désiré (Puissance nominale ou Combustion Prolongée), s'assurer que chaque charge de bois s'allume dès son introduction dans l'appareil et que l'inflammation se maintient. Dans le cas contraire, rouvrir quelques instants le « registre de réglage d'allure » en position « allumage » jusqu'à obtenir un embrasement satisfaisant du bois :

Dans la phase de combustion de la fraction volatile du bois, il faut absolument éviter le fonctionnement sans embrasement sous peine d'encrasser fortement l'appareil et le conduit de fumée et de larguer dans l'atmosphère des effluents nocifs pour l'environnement et la santé.

Post combustion activée =
BON
Appareil « chaud et propre »

Combustion sans flammes =
MAUVAIS
Appareil « froid et sale »

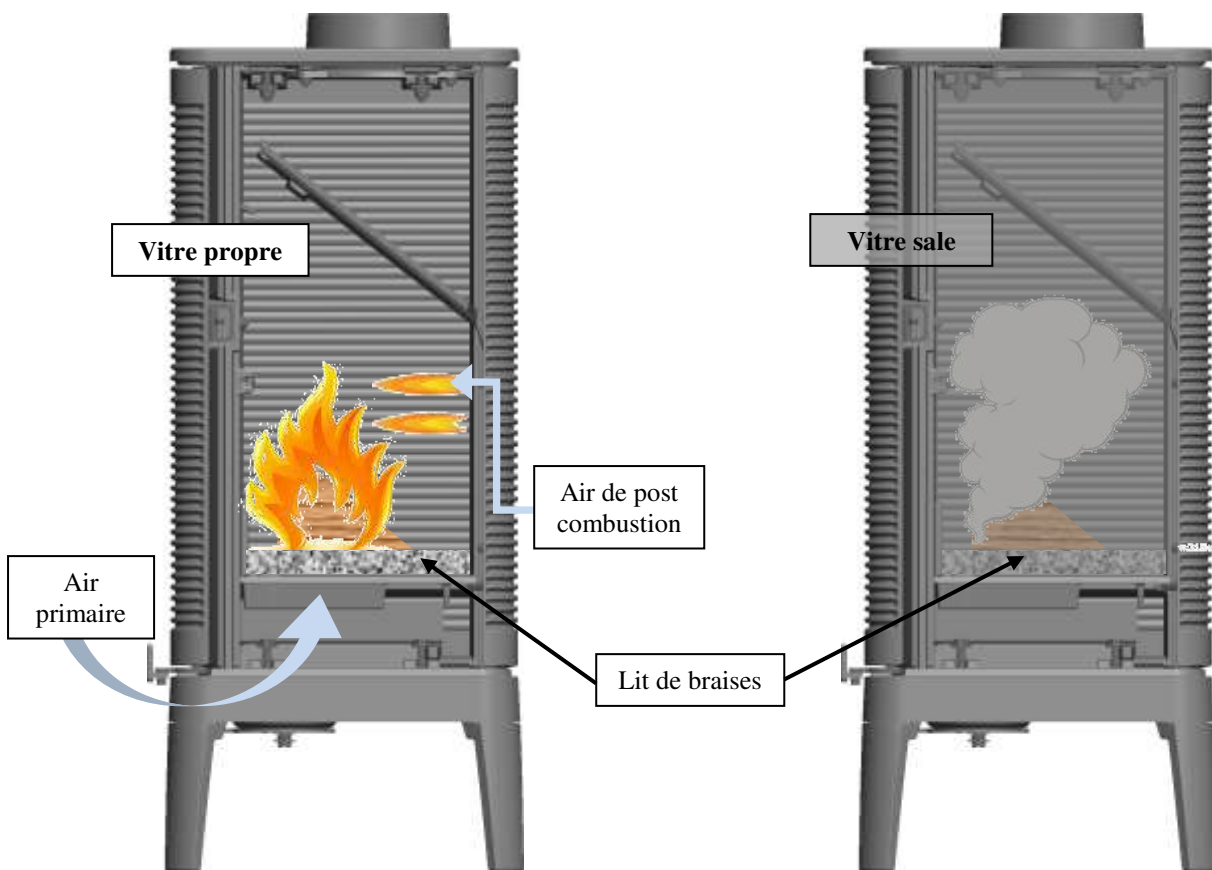


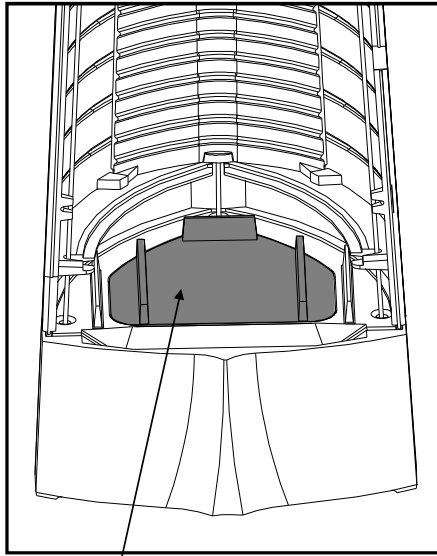
Schéma de principe

Organes de réglages :

Utiliser systématiquement le gant anti-chaueur fournie avec l'appareil pour manipuler les organes de réglages qui peuvent être très chauds.

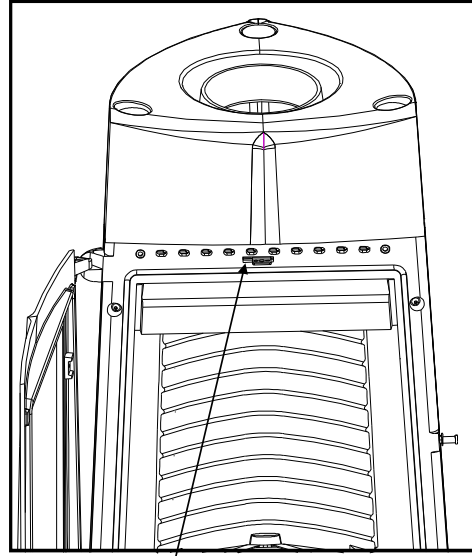
- **Registre de réglage d'allure** : Situé en façade, ce registre est utilisé pour moduler l'allure de l'appareil entre « Puissance nominale » (registre entrouvert) et « Combustion prolongée » (registre fermé) :
- **Registre d'allumage** : L'action sur le registre de réglage d'allure, au-delà de la position « Puissance nominale » permet d'obtenir un supplément d'air pour l'allumage. Cette position est réservée aux opérations d'allumage et de reprise et ne doit pas être maintenue plus de 30 minutes sous peine de dommages sur l'appareil et son environnement. L'appareil doit rester sous surveillance pendant toute la durée d'utilisation de cette position.
- **Registre d'air secondaire** : Ce registre doit rester ouvert à moitié pour obtenir un fonctionnement performant et une combustion propre. L'action de réglage de ce registre n'est justifiée que si les tirages sont plus ou moins élevés que ceux qui sont recommandés (voir ci avant). Dans ce cas, ce registre peut être réglé pour obtenir un fonctionnement satisfaisant. Une fois cette adaptation effectuée, ne plus agir sur ce registre d'air secondaire, et utiliser exclusivement le registre de réglage d'allure pour faire varier la puissance de l'appareil.

FIGURE 1



SOLE FOYERE

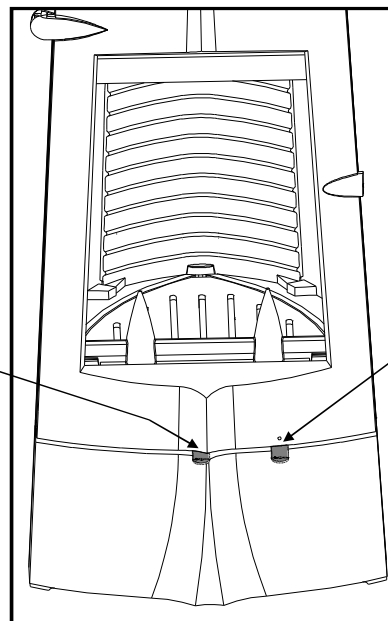
FIGURE 2



REGISTRE AIR SECONDAARE

FIGURE 3

Position d'allumage du registre d'arrivée d'air (entièrement ouvert) : à n'utiliser que pour les phases d'allumage et de reprise en gardant l'appareil sous surveillance!



Position fermé du registre d'arrivée d'air