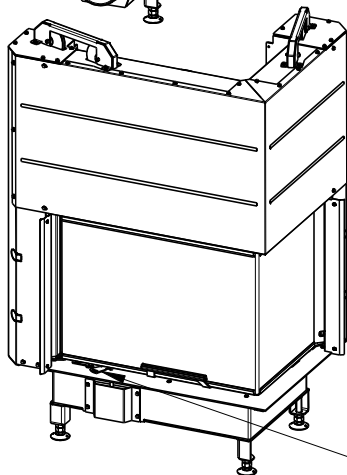
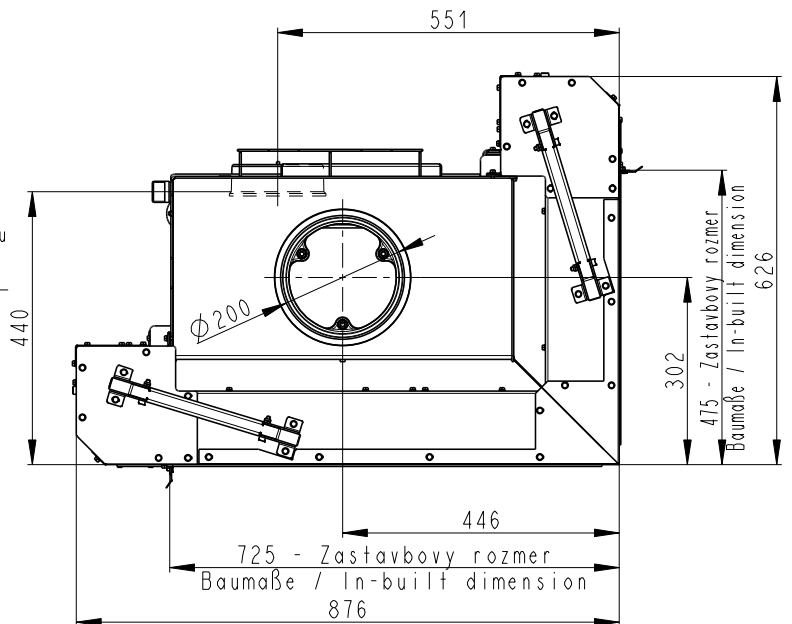
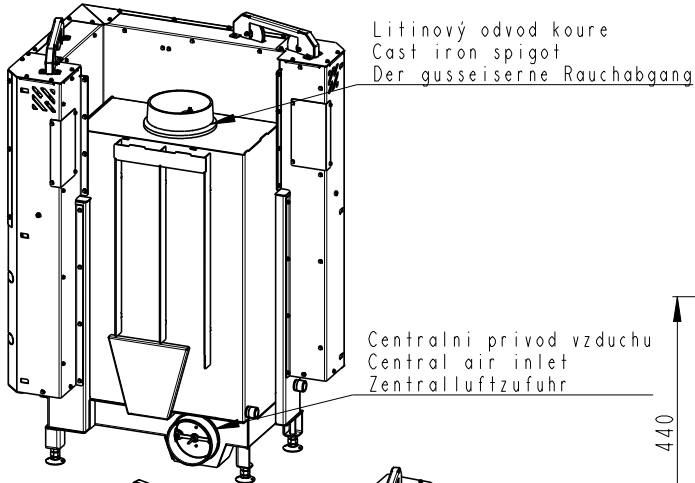
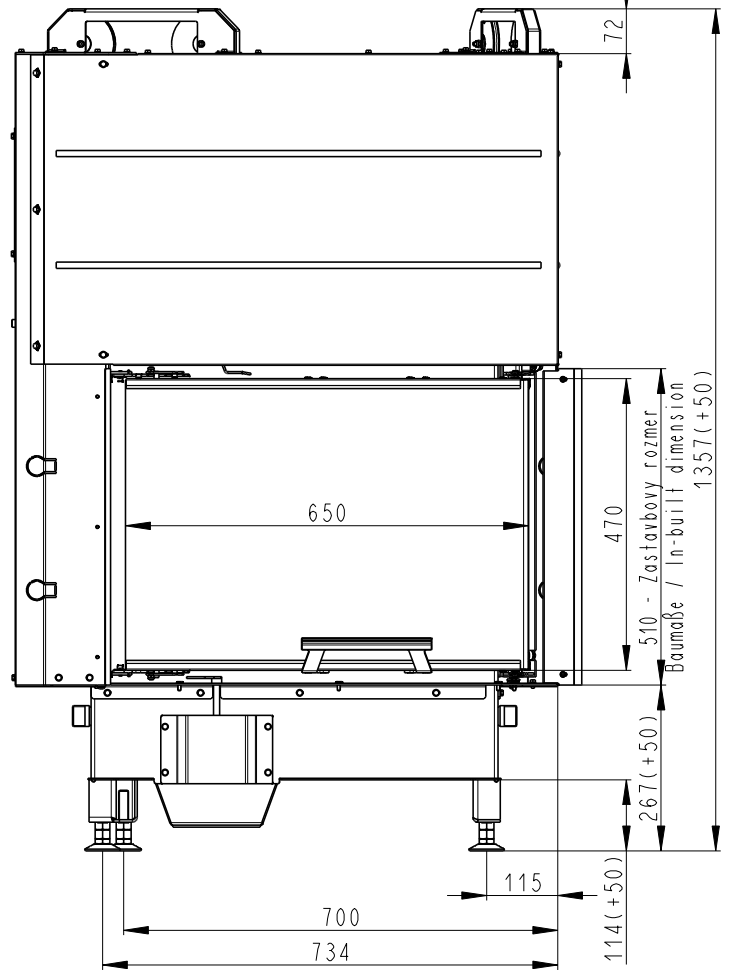
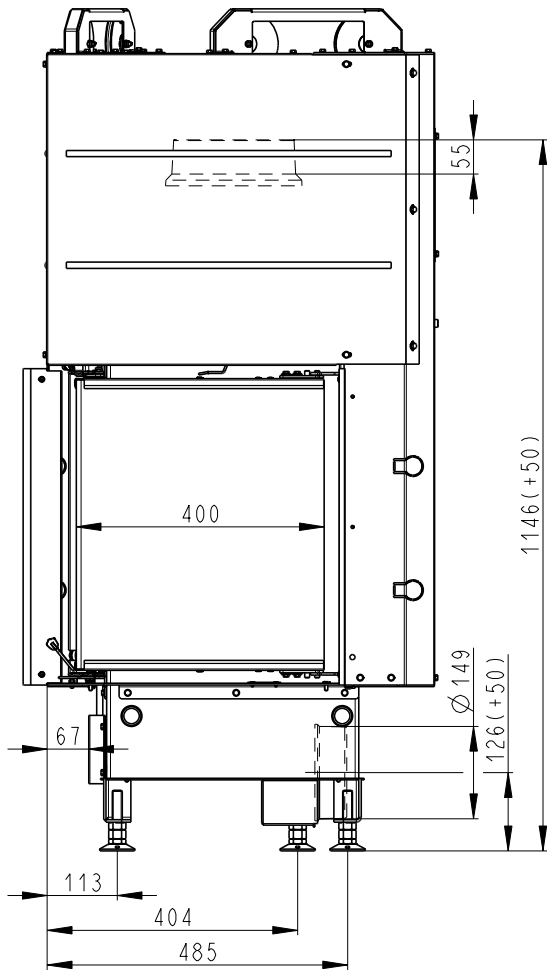


Rozměry v mm  
 Maße in mm  
 Dimensions in mm

# Heat R 2g L 65.51.40.01(21)

235 kg

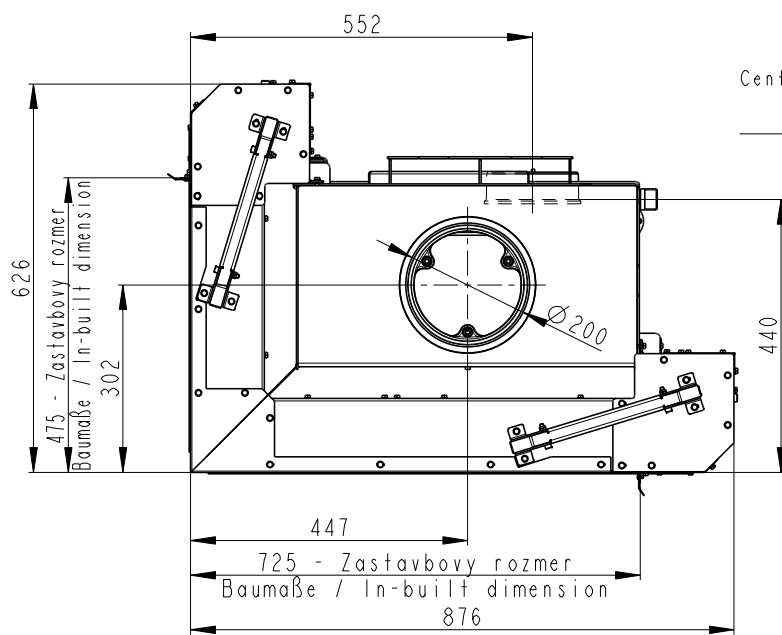
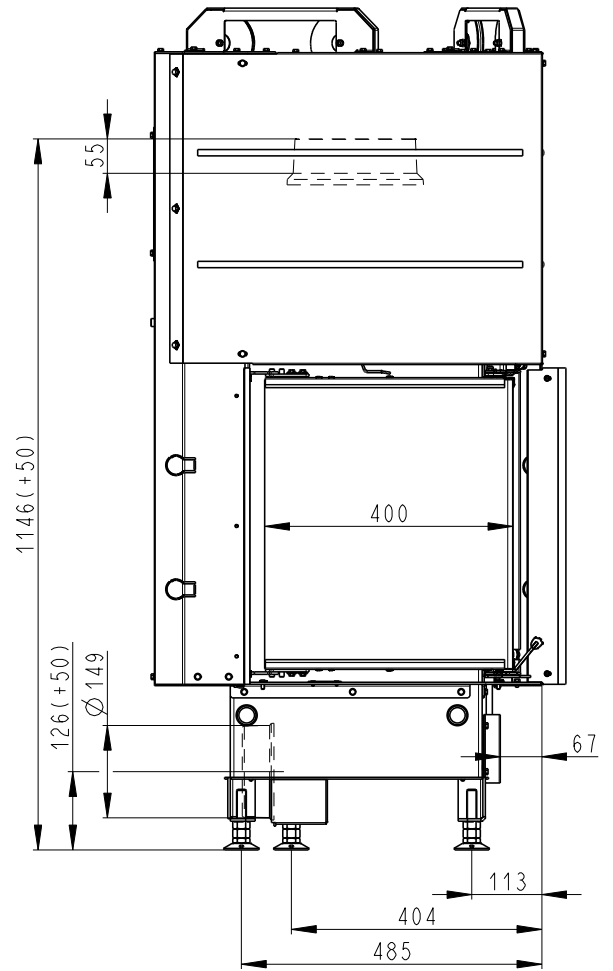
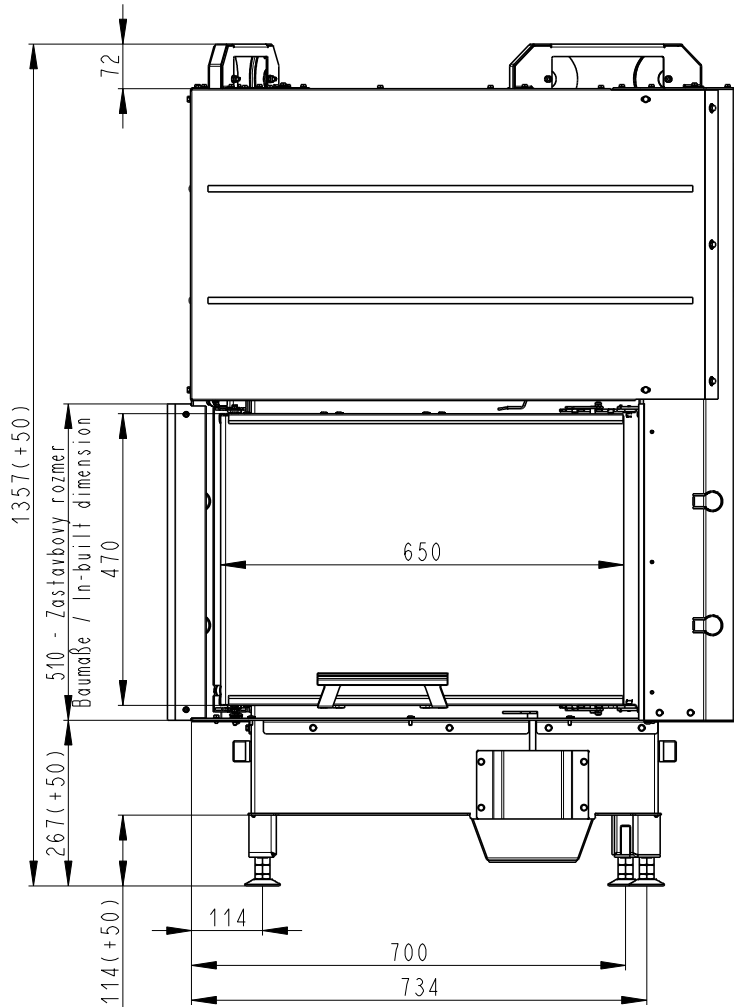


Primarni a sekundarni vzduch  
 Primary and secondary air  
 Primärluft und Sekundärluft

Rozměry v mm  
 Maße in mm  
 Dimensions in mm

# Heat L 2g L 65.51.40.01(21)

235 kg



Litínový odvod kouře  
 Cast iron spigot  
 Der gusseiserne Rauchabgang

Centralni privod vzduchu  
 Central air inlet  
 Zentralluftzufuhr

Primarni a sekundarni vzduch  
 Primary and secondary air  
 Primärluft und Sekundärluft

