

	Размеры		BYSTRÁ L 44 LD	BYSTRÁ L 44
			440/570	LD 440/670
1	A	mm	440	
2	F	mm	1230	1330
3	C	mm	465	
4	DN	Ø mm	180	
5	B	mm	570	670
6	FF	mm		
7	V	mm	550	
8	AA	mm		
9	H	mm		
10	J	mm	325 + /160/	
11	K	Ø mm	4x125	
12	L	Ø mm	125	
13	M	mm		
14	N	mm	50	

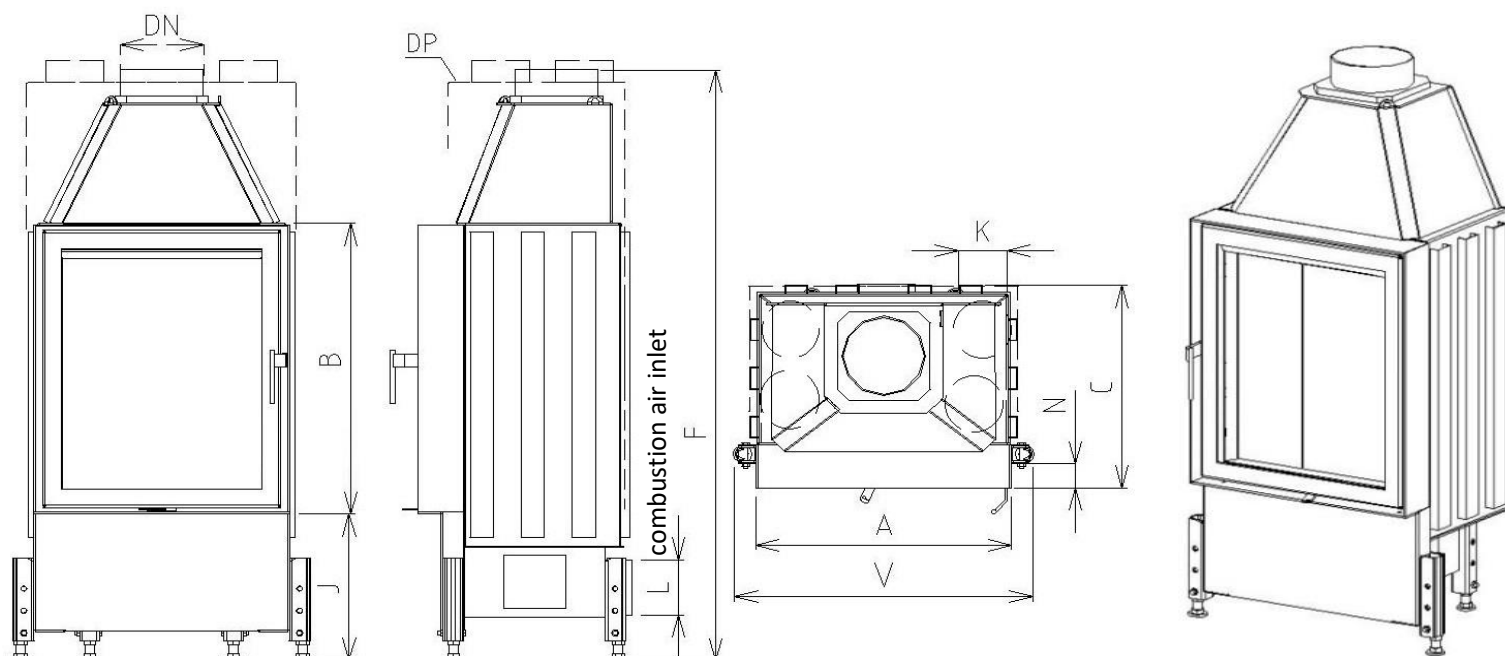
**Базовая версия:**

Сегментный шамот (SO)  
 Стальная рама двери  
 Ручки из нержавеющей стали RP2  
 Экологически чистая краска

Технические характеристики			
1	Номинальная мощность	кВт	8
2	Необходимое разрежение в дымоходе	Pa	12
3	Среднее значение эффективности	%	77,8
4	Среднее значение температуры дымовых газов	°C	296
5	Расход топлива (дрова)	кг/ч	2,9
6	Потребление воздуха для горения	м³	24
7	Эмиссия CO при 13% O2	%	0,1
8	Эмиссия дымовых газов	г/с	7,6
9	Вес	кг	180
10	Необходимое сечение конвекционной решетки - ВХОД	см²	250
11	Необходимое сечение конвекционной решетки - ВЫХОД	см²	400
12	Диаметр дымохода при активной высоте мин 5 м	Ø см	180
13	Тип конструкции камина с топкой	воздушная конвекция	ДА
		теплоемкий без конвекции	ДА

**Дополнительные опции:**

Декоративная рамка (KR)  
 Double glass (DS)  
 Стекло Модерн (SM)  
 Двойное стекло Модерн (DSM)  
 Выносной зольник (VOP)  
 Низкое основание (ZO)  
 Конвекционный кожух (DP)  
 Теплоемкие панели (AZ)  
 Теплоаккумулятор (APO)



Размеры			BYSTRÁ L 50 LD 500/670	BYSTRÁ L 50 LD 500/790
1	A	mm	500	
2	F	mm	1330	1450
3	C	mm	465	505
4	DN	Ø mm	180	200
5	B	mm	670	790
6	FF	mm		
7	V	mm	610	
8	AA	mm		
9	H	mm		
10	J	mm	325 + /160/	
11	K	Ø mm	4x125	
12	L	Ø mm	125	
13	M	mm		
14	N	mm	50	

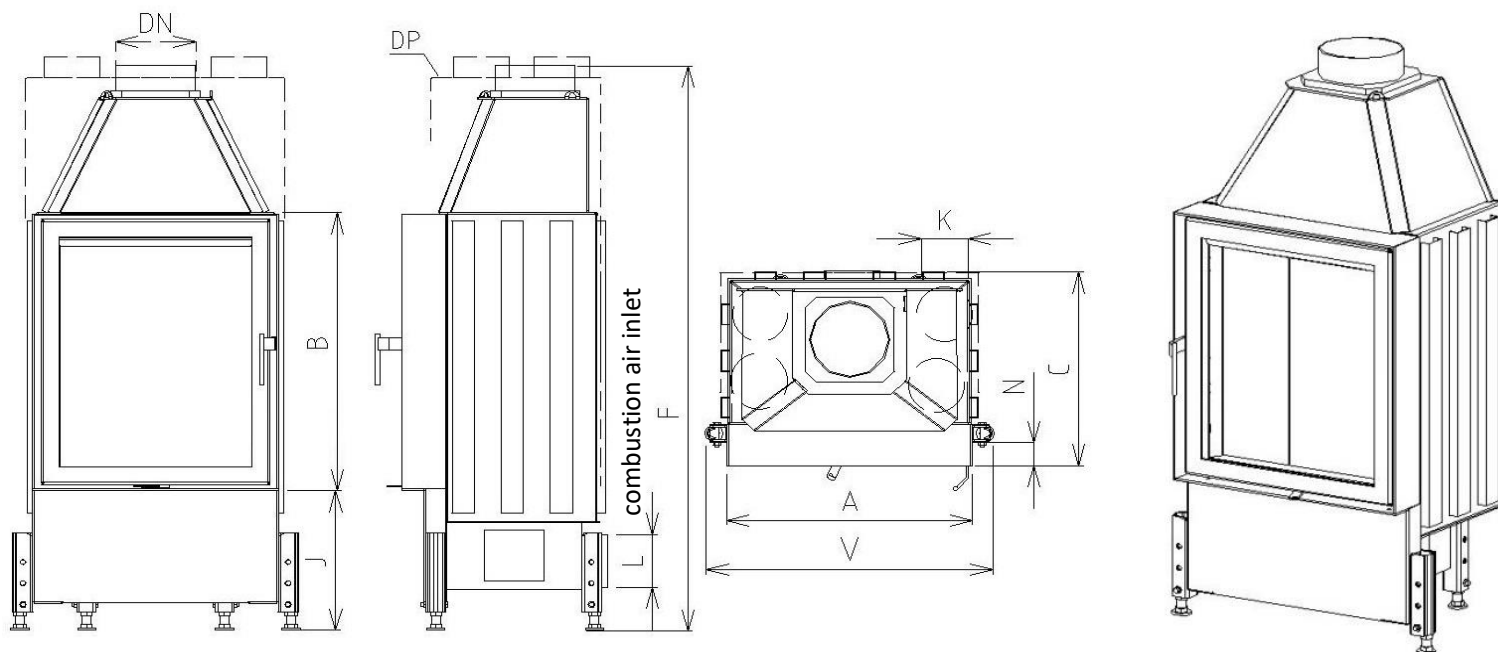
**Базовая версия:**

- Сегментный шамот (SO)
- Стальная рама двери
- Ручки из нержавеющей стали RP2
- Экологически чистая краска

Технические характеристики			
1	Номинальная мощность	кВт	9
2	Необходимое разряжение в дымоходе	Pa	12
3	Среднее значение эффективности	%	77,9
4	Среднее значение температуры дымовых газов	°C	287
5	Расход топлива (дрова)	кг/ч	3
6	Потребление воздуха для горения	м³	27
7	Эмиссия CO при 13% O2	%	0,1
8	Эмиссия дымовых газов	г/с	8,7
9	Вес	кг	215
10	Необходимое сечение конвекционной решетки - ВХОД	см²	275
11	Необходимое сечение конвекционной решетки - ВЫХОД	см²	450
12	Диаметр дымохода при активной высоте мин 5 м	Ø см	180
13	Тип конструкции камина с топкой	воздушная конвекция	ДА
		теплоемкий без конвекции	ДА

**Дополнительные опции:**

- Декоративная рамка (KR)
- Double glass (DS)
- Стекло Модерн (SM)
- Двойное стекло Модерн (DSM)
- Выносной зольник (VOP)
- Низкое основание (ZO)
- Конвекционный кожух (DP)
- Теплоемкие панели (AZ)
- Теплоаккумулятор (APO)



Размеры		BYSTRÁ L 55 LD 550/670	BYSTRÁ L 55 LD 550/790
1	A	mm	550
2	F	mm	1360
3	C	mm	465
4	DN	Ø mm	180
5	B	mm	670
6	FF	mm	
7	V	mm	660
8	AA	mm	
9	H	mm	
10	J	mm	325 + /160/
11	K	Ø mm	4x125
12	L	Ø mm	125
13	M	mm	
14	N	mm	50

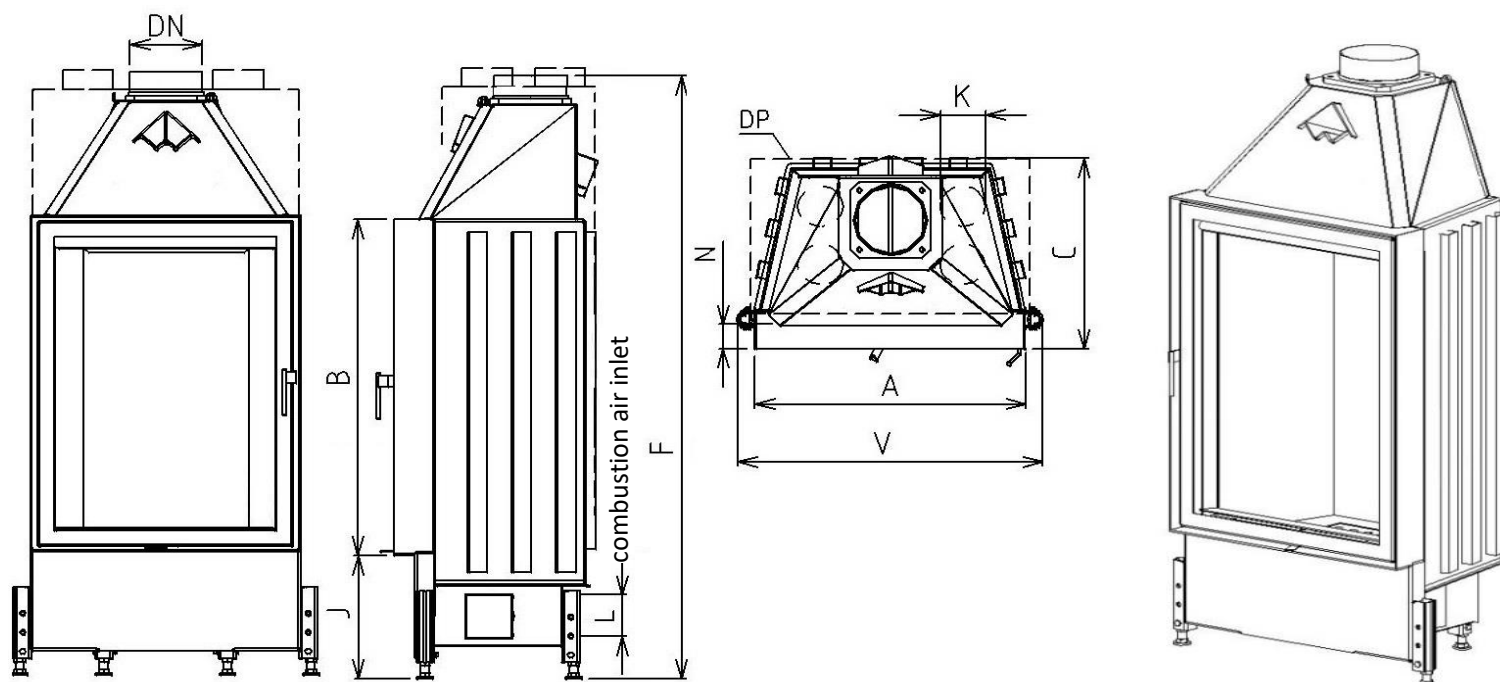
**Базовая версия:**

Сегментный шамот (SO)  
 Стальная рама двери  
 Ручки из нержавеющей стали RP2  
 Экологически чистая краска

Технические характеристики			
1	Номинальная мощность	кВт	10
2	Необходимое разрежение в дымоходе	Pa	12
3	Среднее значение эффективности	%	78
4	Среднее значение температуры дымовых газов	°C	277
5	Расход топлива (дрова)	кг/ч	3,2
6	Потребление воздуха для горения	м³	30
7	Эмиссия CO при 13% O2	%	0,1
8	Эмиссия дымовых газов	г/с	9,7
9	Вес	кг	225
10	Необходимое сечение конвекционной решетки - ВХОД	см²	300
11	Необходимое сечение конвекционной решетки - ВЫХОД	см²	500
12	Диаметр дымохода при активной высоте мин 6 м	Ø см	180
13	Тип конструкции камина с топкой	воздушная конвекция	ДА
		теплоемкий без конвекции	ДА

**Дополнительные опции:**

Декоративная рамка (KR)  
 Double glass (DS)  
 Стекло Модерн (SM)  
 Двойное стекло Модерн (DSM)  
 Выносной зольник (VOP)  
 Низкое основание (ZO)  
 Конвекционный кожух (DP)  
 Теплоемкие панели (AZ)  
 Теплоаккумулятор (APO)



	Размеры		BYSTRÁ L 60 LD 600/790	BYSTRÁ L 60 LD 600/910
	1	A	mm	600
2	F	mm	1500	1620
3	C	mm	505	
4	DN	Ø mm	200	
5	B	mm	790	910
6	FF	mm		
7	V	mm	710	
8	AA	mm		
9	H	mm		
10	J	mm	325 + /160/	
11	K	Ø mm	4x125	
12	L	Ø mm	125	
13	M	mm		
14	N	mm	50	

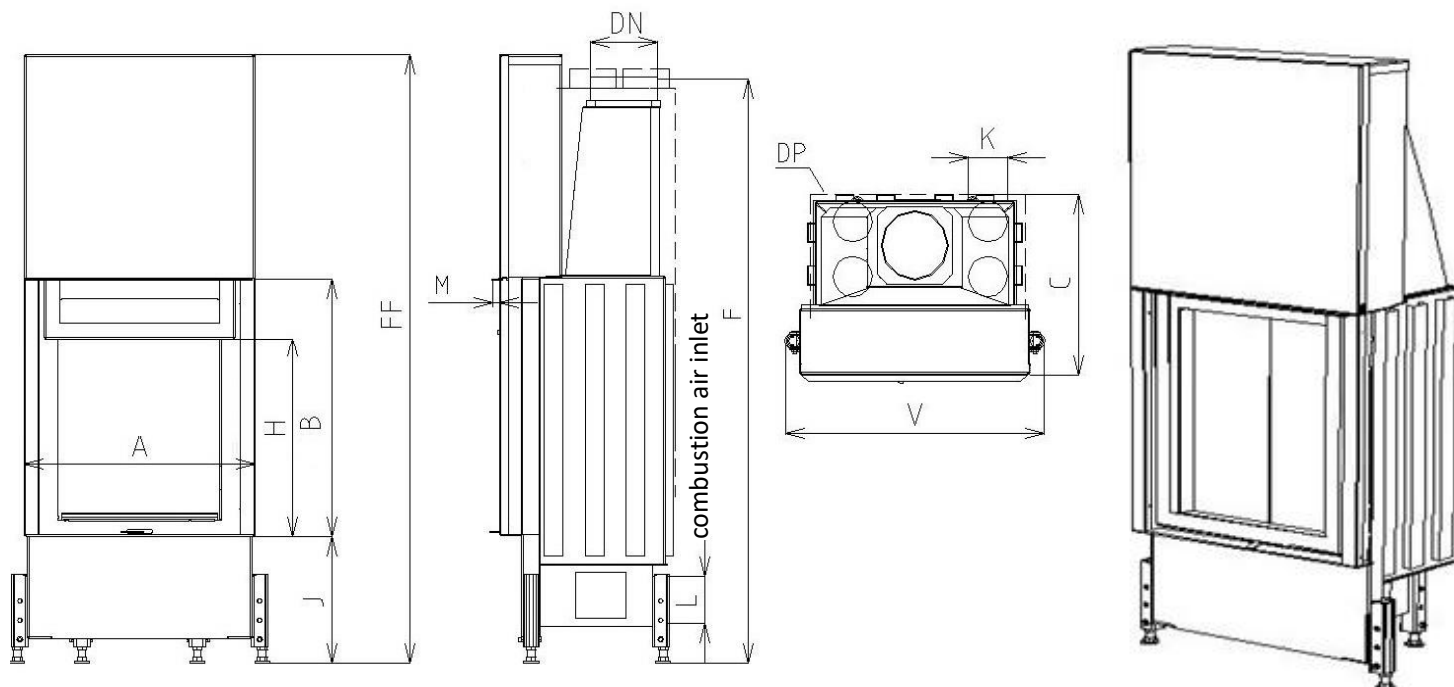
**Базовая версия:**

Сегментный шамот (SO)  
 Стальная рама двери  
 Ручки из нержавеющей стали RP2  
 Экологически чистая краска

Технические характеристики			
1	Номинальная мощность	кВт	11
2	Необходимое разряжение в дымоходе	Pa	12
3	Среднее значение эффективности	%	78,1
4	Среднее значение температуры дымовых газов	°C	268
5	Расход топлива (дрова)	кг/ч	3,5
6	Потребление воздуха для горения	м³	33
7	Эмиссия CO при 13% O2	%	0,1
8	Эмиссия дымовых газов	г/с	10,8
9	Вес	кг	265
10	Необходимое сечение конвекционной решетки - ВХОД	см²	350
11	Необходимое сечение конвекционной решетки - ВЫХОД	см²	550
12	Диаметр дымохода при активной высоте мин 6 м	Ø см	180
13	Тип конструкции камина с топкой	воздушная конвекция	ДА
		теплоемкий без конвекции	ДА

**Дополнительные опции:**

Декоративная рамка (KR)  
 Double glass (DS)  
 Стекло Модерн (SM)  
 Двойное стекло Модерн (DSM)  
 Выносной зольник (VOP)  
 Низкое основание (ZO)  
 Конвекционный кожух (DP)  
 Теплоемкие панели (AZ)  
 Теплоаккумулятор (APO)



Размеры		BYSTRÁ L 44 VD 510/570	BYSTRÁ L 44 VD 510/670
1	A	mm	510
2	F	mm	1430
3	C	mm	475
4	DN	Ø mm	180
5	B	mm	570
6	FF	mm	1600
7	V	mm	620
8	AA	mm	
9	H	mm	455
10	J	mm	325 + /160/
11	K	Ø mm	4x125
12	L	Ø mm	125
13	M	mm	20
14	N	mm	

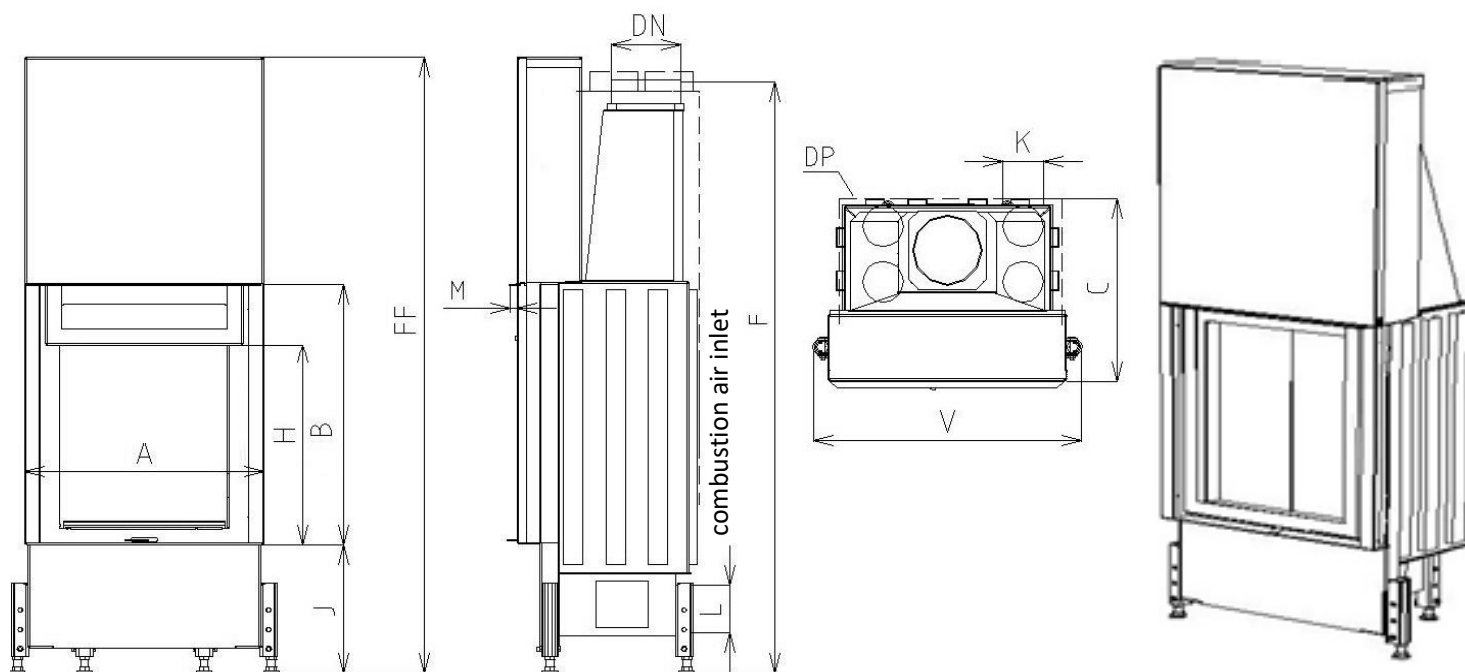
**Базовая версия:**

- Сегментный шамот (SO)
- Стальная рама двери
- Ручки из нержавеющей стали MP2
- Экологически чистая краска

Технические характеристики			
1	Номинальная мощность	кВт	8
2	Необходимое разрежение в дымоходе	Pa	12
3	Среднее значение эффективности	%	77,8
4	Среднее значение температуры дымовых газов	°C	296
5	Расход топлива (дрова)	кг/ч	2,9
6	Потребление воздуха для горения	м³	24
7	Эмиссия CO при 13% O2	%	0,1
8	Эмиссия дымовых газов	г/с	7,6
9	Вес	кг	240
10	Необходимое сечение конвекционной решетки - ВХОД	см²	250
11	Необходимое сечение конвекционной решетки - ВЫХОД	см²	400
12	Диаметр дымохода при активной высоте мин 5 м	Ø см	180
13	Тип конструкции камина с топкой	воздушная конвекция	ДА
		теплоемкий без конвекции	НЕТ

**Дополнительные опции:**

- Декоративная рамка (KR)
- Double glass (DS)
- Стекло Модерн (SM)
- Двойное стекло Модерн (DSM)
- Выносной зольник (VOP)
- Низкое основание (ZO)
- Конвекционный кожух (DP)
- Теплоемкие панели (AZ)



	Размеры		BYSTRÁ L 50 VD 570/670	BYSTRÁ L 50 VD 570/790
	1	A	mm	570
2	F	mm	1530	1650
3	C	mm	475	515
4	DN	Ø mm	180	200
5	B	mm	670	790
6	FF	mm	1750	1870
7	V	mm	680	
8	AA	mm		
9	H	mm	455	
10	J	mm	325 + /160/	
11	K	Ø mm	4x125	
12	L	Ø mm	125	
13	M	mm	20	
14	N	mm		

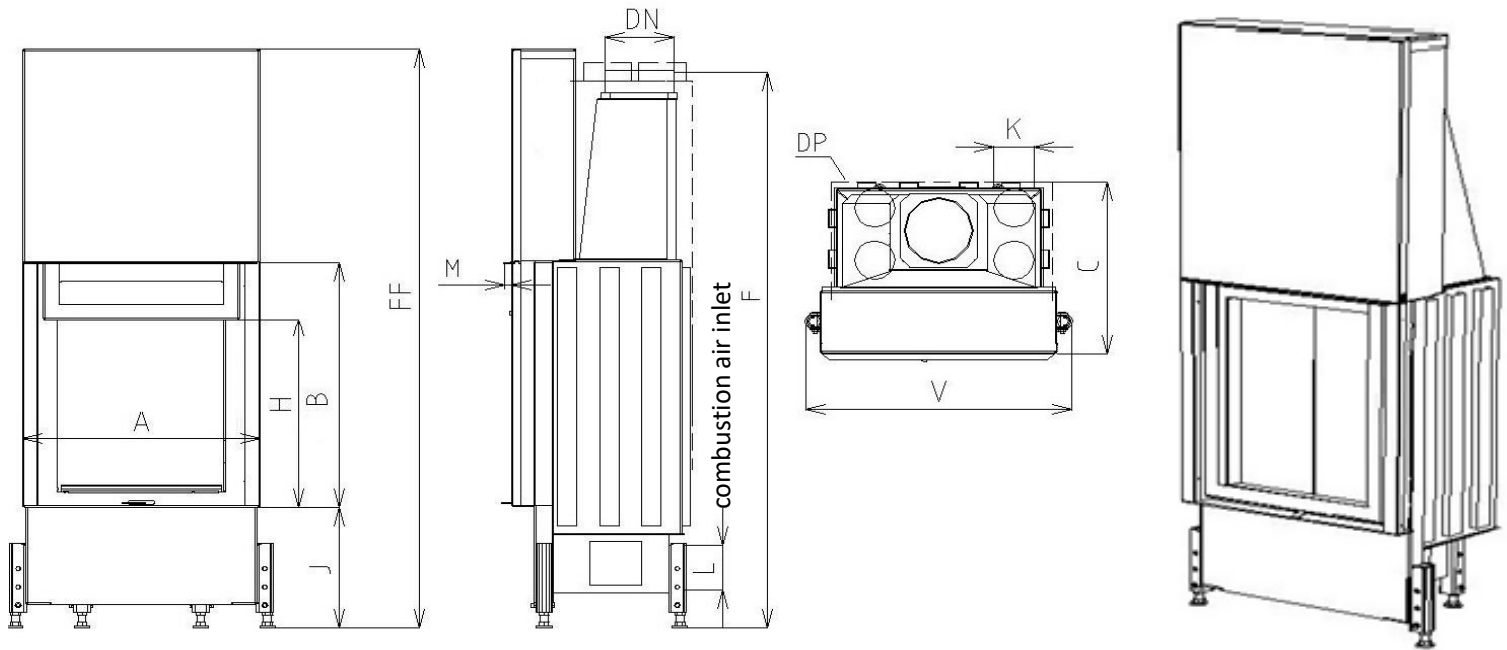
**Базовая версия:**

Сегментный шамот (SO)  
 Стальная рама двери  
 Ручки из нержавеющей стали MP2  
 Экологически чистая краска

Технические характеристики			
1	Номинальная мощность	кВт	9
2	Необходимое разряжение в дымоходе	Pa	12
3	Среднее значение эффективности	%	77,9
4	Среднее значение температуры дымовых газов	°C	287
5	Расход топлива (дрова)	кг/ч	3
6	Потребление воздуха для горения	м³	27
7	Эмиссия CO при 13% O2	%	0,1
8	Эмиссия дымовых газов	г/с	8,7
9	Вес	кг	300
10	Необходимое сечение конвекционной решетки - ВХОД	см²	275
11	Необходимое сечение конвекционной решетки - ВЫХОД	см²	450
12	Диаметр дымохода при активной высоте мин 5 м	Ø см	180
13	Тип конструкции камина с топкой	воздушная конвекция	ДА
		тепломки без конвекции	НЕТ

**Дополнительные опции:**

Декоративная рамка (KR)  
 Double glass (DS)  
 Стекло Модерн (SM)  
 Двойное стекло Модерн (DSM)  
 Выносной зольник (VOP)  
 Низкое основание (ZO)  
 Конвекционный кожух (DP)  
 Тепломки панели (AZ)



Размеры		BYSTRÁ L 55 VD 620/670	BYSTRÁ L 55 VD 620/790
1	A	mm	620
2	F	mm	1530
3	C	mm	475
4	DN	Ø mm	180
5	B	mm	670
6	FF	mm	1750
7	V	mm	730
8	AA	mm	
9	H	mm	455
10	J	mm	325 + /160/
11	K	Ø mm	4x125
12	L	Ø mm	125
13	M	mm	20
14	N	mm	

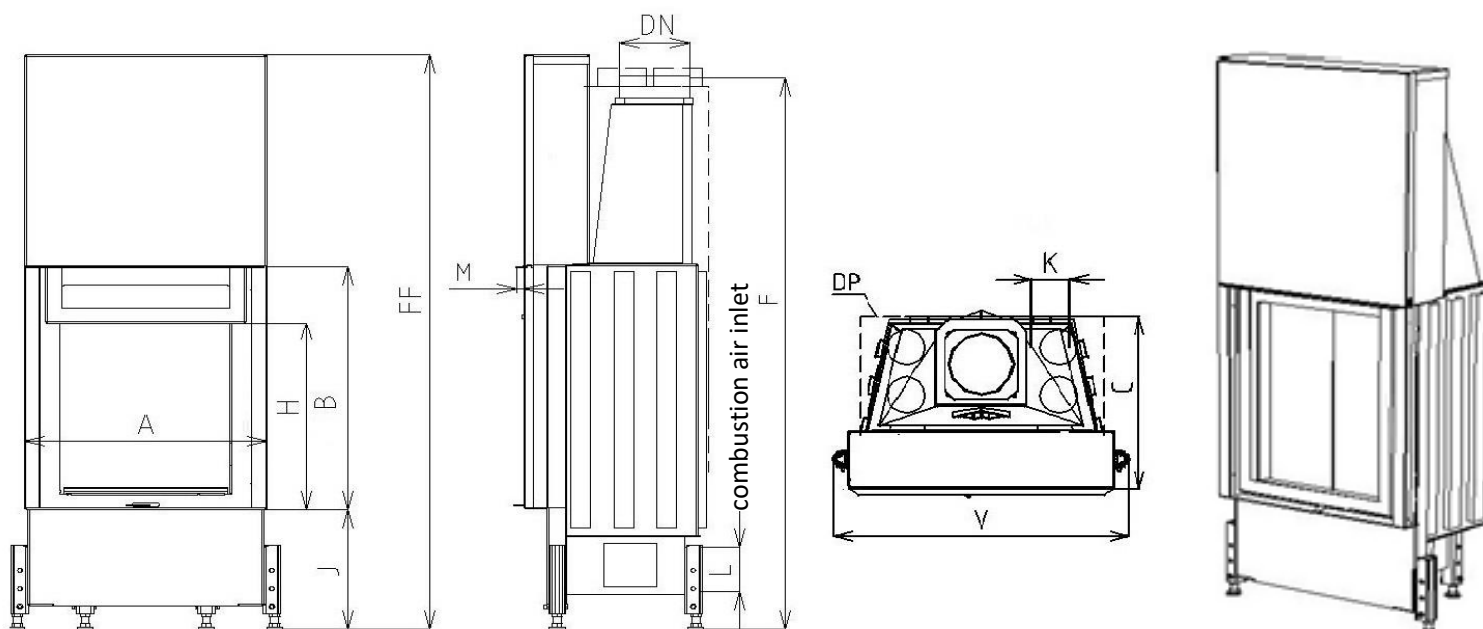
**Базовая версия:**

Сегментный шамот (SO)  
 Стальная рама двери  
 Ручки из нержавеющей стали MP2  
 Экологически чистая краска

Технические характеристики			
1	Номинальная мощность	кВт	10
2	Необходимое разрежение в дымоходе	Pa	12
3	Среднее значение эффективности	%	78
4	Среднее значение температуры дымовых газов	°C	277
5	Расход топлива (дрова)	кг/ч	3,2
6	Потребление воздуха для горения	м³	30
7	Эмиссия CO при 13% O2	%	0,1
8	Эмиссия дымовых газов	г/с	9,7
9	Вес	кг	315
10	Необходимое сечение конвекционной решетки - ВХОД	см²	300
11	Необходимое сечение конвекционной решетки - ВЫХОД	см²	500
12	Диаметр дымохода при активной высоте мин 6 м	Ø см	180
13	Тип конструкции камина с топкой	воздушная конвекция	ДА
		теплоемкий без конвекции	НЕТ

**Дополнительные опции:**

Декоративная рамка (KR)  
 Double glass (DS)  
 Стекло Модерн (SM)  
 Двойное стекло Модерн (DSM)  
 Выносной зольник (VOP)  
 Низкое основание (ZO)  
 Конвекционный кожух (DP)  
 Теплоемкие панели (AZ)



Размеры			BYSTRÁ L 60 VD 670/790	BYSTRÁ L 60 VD 670/910
1	A	mm	670	
2	F	mm	1650	1770
3	C	mm	515	
4	DN	Ø mm	200	
5	B	mm	790	910
6	FF	mm	1870	1990
7	V	mm	780	
8	AA	mm		
9	H	mm	455	
10	J	mm	325 + /160/	
11	K	Ø mm	4x125	
12	L	Ø mm	125	
13	M	mm	20	
14	N	mm		

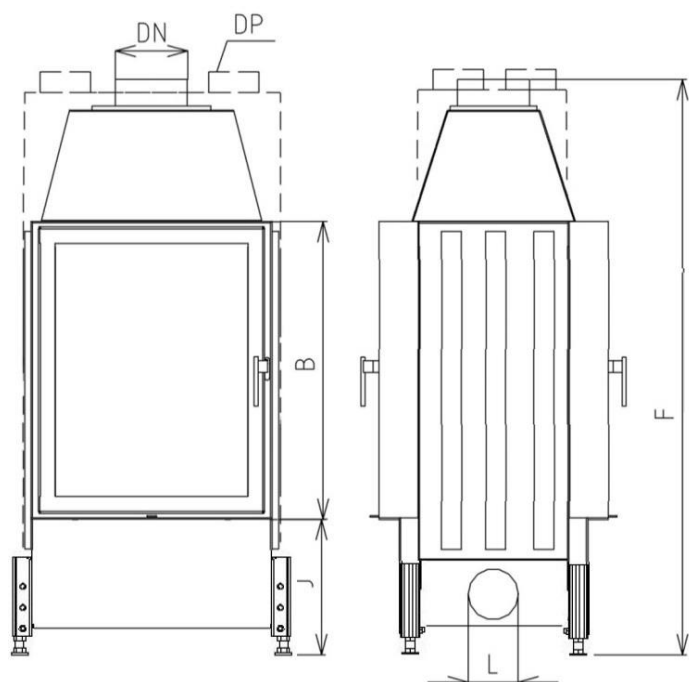
**Базовая версия:**

Сегментный шамот (SO)  
 Стальная рама двери  
 Ручки из нержавеющей стали MP2  
 Экологически чистая краска

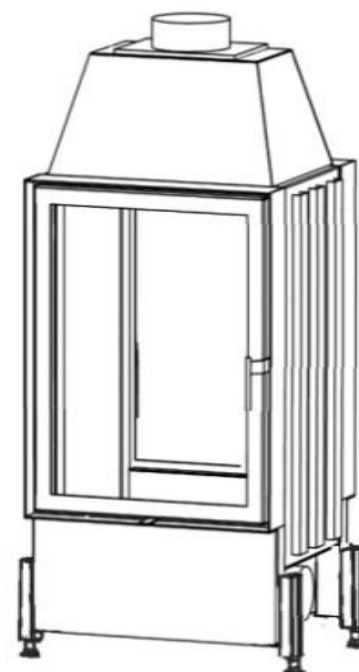
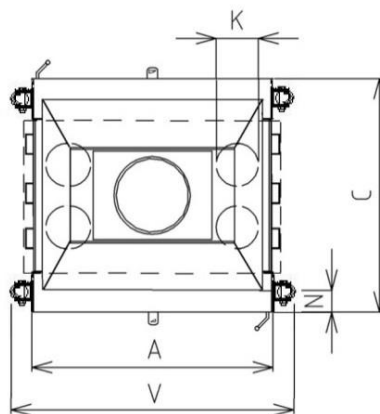
Технические характеристики			
1	Номинальная мощность	кВт	11
2	Необходимое разрежение в дымоходе	Pa	12
3	Среднее значение эффективности	%	78,1
4	Среднее значение температуры дымовых газов	°C	268
5	Расход топлива (дрова)	кг/ч	3,5
6	Потребление воздуха для горения	м³	33
7	Эмиссия CO при 13% O2	%	0,1
8	Эмиссия дымовых газов	г/с	10,8
9	Вес	кг	325
10	Необходимое сечение конвекционной решетки - ВХОД	см²	350
11	Необходимое сечение конвекционной решетки - ВЫХОД	см²	550
12	Диаметр дымохода при активной высоте мин 6 м	Ø см	180
13	Тип конструкции камина с топкой	воздушная конвекция	ДА
		теплоемкий без конвекции	НЕТ

**Дополнительные опции:**

Декоративная рамка (KR)  
 Double glass (DS)  
 Стекло Модерн (SM)  
 Двойное стекло Модерн (DSM)  
 Выносной зольник (VOP)  
 Низкое основание (ZO)  
 Конвекционный кожух (DP)  
 Теплоемкие панели (AZ)



combustion air inlet



Размеры		BYSTRÁ O 44 LD 440/570	BYSTRÁ O 44 LD 440/670
1	A	mm	440
2	F	mm	1250
3	C	mm	570
4	DN	Ø mm	180
5	B	mm	570
6	FF	mm	670
7	V	mm	550
8	AA	mm	
9	H	mm	
10	J	mm	325 + /160/
11	K	Ø mm	4x125
12	L	Ø mm	125
13	M	mm	
14	N	mm	50

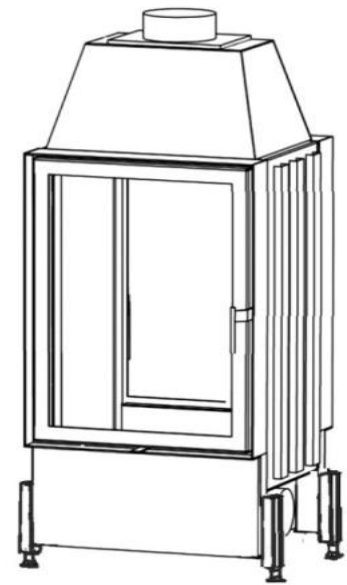
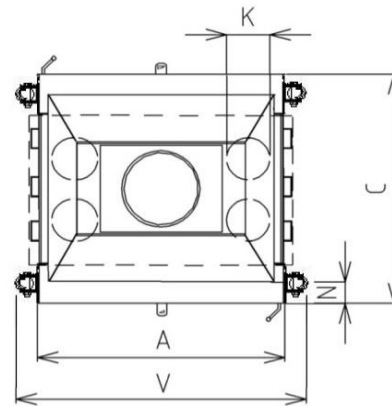
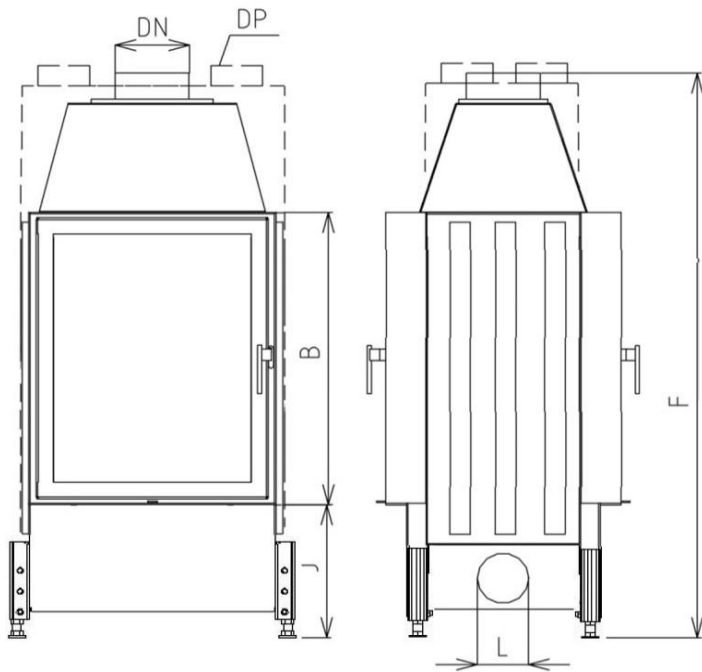
**Базовая версия:**

Сегментный шамот (SO)  
 Стальная рама двери  
 Ручки из нержавеющей стали 2xRP2  
 Экологически чистая краска

Технические характеристики			
1	Номинальная мощность	кВт	8
2	Необходимое разрежение в дымоходе	Pa	12
3	Среднее значение эффективности	%	75,7
4	Среднее значение температуры дымовых газов	°C	280
5	Расход топлива (дрова)	кг/ч	2,9
6	Потребление воздуха для горения	м³	24
7	Эмиссия CO при 13% O2	%	0,1
8	Эмиссия дымовых газов	г/с	8,6
9	Вес	кг	200
10	Необходимое сечение конвекционной решетки - ВХОД	см²	250
11	Необходимое сечение конвекционной решетки - ВЫХОД	см²	400
12	Диаметр дымохода при активной высоте мин 5 м	Ø см	180
13	Тип конструкции камина с топкой	воздушная конвекция	ДА
		теплоемкий без конвекции	ДА

**Дополнительные опции:**

Декоративная рамка (KR)  
 Double glass (DS)  
 Стекло Модерн (SM)  
 Двойное стекло Модерн (DSM)  
 Выносной зольник (VOP)  
 Низкое основание (ZO)  
 Конвекционный кожух (DP)  
 Задняя загрузочная дверца (DPS, DPSO)  
 Теплоемкие панели (AZ)  
 Теплоаккумулятор (APO)



combustion air inlet

Размеры		BYSTRÁ O 50 LD 500/670	BYSTRÁ O 50 LD 500/790
1	A	mm	500
2	F	mm	1350
3	C	mm	570
4	DN	Ø mm	180
5	B	mm	670
6	FF	mm	
7	V	mm	610
8	AA	mm	
9	H	mm	
10	J	mm	325 + /160/
11	K	Ø mm	4x125
12	L	Ø mm	125
13	M	mm	
14	N	mm	50

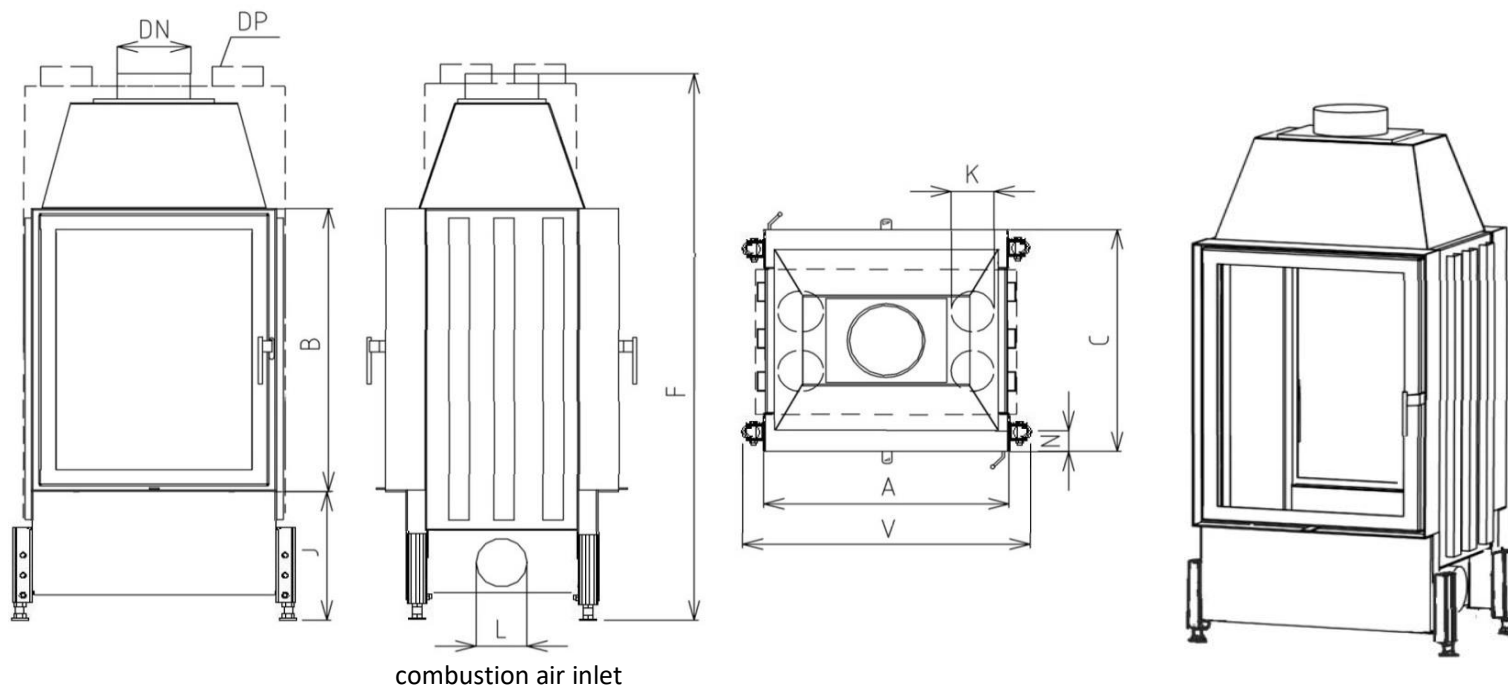
**Базовая версия:**

Сегментный шамот (SO)  
 Стальная рама двери  
 Ручки из нержавеющей стали 2xRP2  
 Экологически чистая краска

Технические характеристики			
1	Номинальная мощность	кВт	9,5
2	Необходимое разрежение в дымоходе	Pa	12
3	Среднее значение эффективности	%	76,1
4	Среднее значение температуры дымовых газов	°C	277
5	Расход топлива (дрова)	кг/ч	3
6	Потребление воздуха для горения	м³	28,5
7	Эмиссия CO при 13% O2	%	0,1
8	Эмиссия дымовых газов	г/с	10,3
9	Вес	кг	235
10	Необходимое сечение конвекционной решетки - ВХОД	см²	300
11	Необходимое сечение конвекционной решетки - ВЫХОД	см²	475
12	Диаметр дымохода при активной высоте мин 6 м	Ø см	180
13	Тип конструкции камина с топкой	воздушная конвекция	ДА
		теплоемкий без конвекции	ДА

**Дополнительные опции:**

Декоративная рамка (KR)  
 Double glass (DS)  
 Стекло Модерн (SM)  
 Двойное стекло Модерн (DSM)  
 Выносной зольник (VOP)  
 Низкое основание (ZO)  
 Конвекционный кожух (DP)  
 Задняя загрузочная дверца (DPS, DPSO)  
 Теплоемкие панели (AZ)  
 Теплоаккумулятор (APO)



Размеры			BYSTRÁ O 55 LD 550/670	BYSTRÁ O 55 LD 550/790
1	A	mm	550	
2	F	mm	1350	1470
3	C	mm	570	
4	DN	Ø mm	180	200
5	B	mm	670	790
6	FF	mm		
7	V	mm	660	
8	AA	mm		
9	H	mm		
10	J	mm	325 + /160/	
11	K	Ø mm	4x125	
12	L	Ø mm	125	
13	M	mm		
14	N	mm	50	

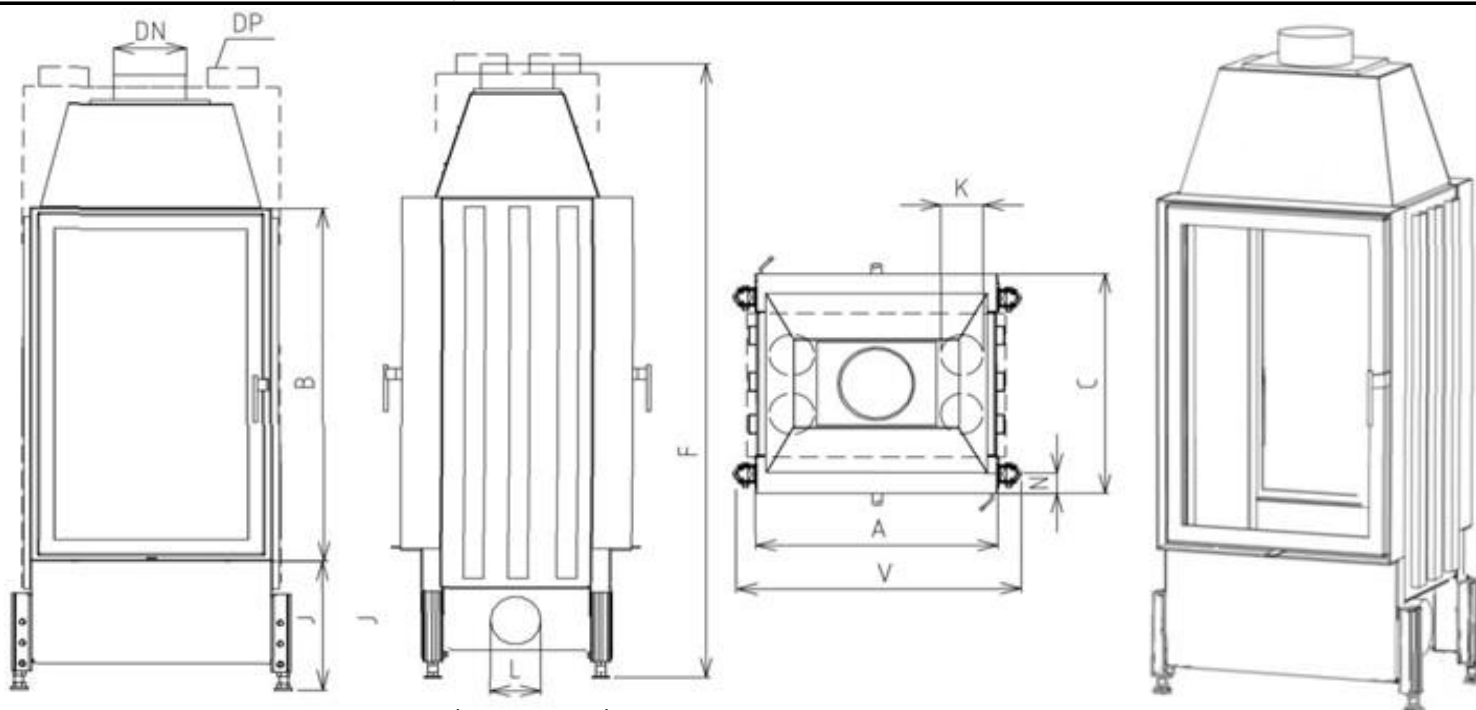
**Базовая версия:**

- Сегментный шамот (SO)
- Стальная рама двери
- Ручки из нержавеющей стали 2xRP2
- Экологически чистая краска

Технические характеристики			
1	Номинальная мощность	кВт	11
2	Необходимое разрежение в дымоходе	Pa	12
3	Среднее значение эффективности	%	76,4
4	Среднее значение температуры дымовых газов	°C	274
5	Расход топлива (дрова)	кг/ч	3,4
6	Потребление воздуха для горения	м³	33
7	Эмиссия CO при 13% O2	%	0,1
8	Эмиссия дымовых газов	г/с	12,1
9	Вес	кг	255
10	Необходимое сечение конвекционной решетки - ВХОД	см²	350
11	Необходимое сечение конвекционной решетки - ВЫХОД	см²	550
12	Диаметр дымохода при активной высоте мин 6 м	Ø см	180
13	Тип конструкции камина с топкой	воздушная конвекция	ДА
		теплоемкий без конвекции	ДА

**Дополнительные опции:**

- Декоративная рамка (KR)
- Double glass (DS)
- Стекло Модерн (SM)
- Двойное стекло Модерн (DSM)
- Выносной зольник (VOP)
- Низкое основание (ZO)
- Конвекционный кожух (DP)
- Задняя загрузочная дверца (DPS, DPSO)
- Теплоемкие панели (AZ)
- Теплоаккумулятор (APO)



combustion air inlet

Размеры		BYSTRÁ O 60 LD 600/790	BYSTRÁ O 60 LD 600/910
1	A mm	600	
2	F mm	1470	1590
3	C mm	570	
4	DN Ø mm	200	
5	B mm	790	910
6	FF mm		
7	V mm	750	
8	AA mm		
9	H mm		
10	J mm	325 + /160/	
11	K Ø mm	4x125	
12	L Ø mm	125	
13	M mm		
14	N mm	50	

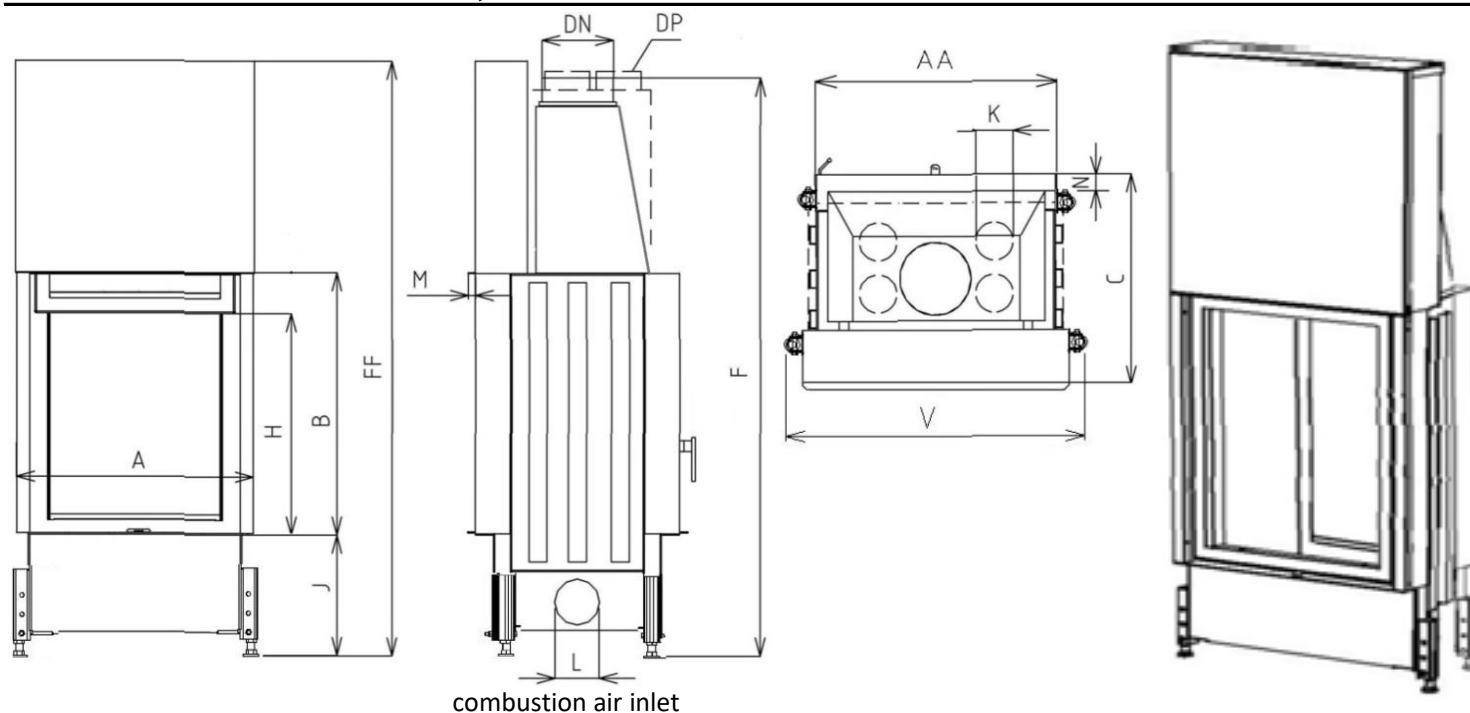
**Базовая версия:**

Сегментный шамот (SO)  
 Стальная рама двери  
 Ручки из нержавеющей стали 2xRP2  
 Экологически чистая краска

Технические характеристики			
1	Номинальная мощность	кВт	12,5
2	Необходимое разрежение в дымоходе	Pa	12
3	Среднее значение эффективности	%	76,8
4	Среднее значение температуры дымовых газов	°C	271
5	Расход топлива (дрова)	кг/ч	3,9
6	Потребление воздуха для горения	м³	37,5
7	Эмиссия CO при 13% O2	%	0,1
8	Эмиссия дымовых газов	г/с	13,8
9	Вес	кг	270
10	Необходимое сечение конвекционной решетки - ВХОД	см²	375
11	Необходимое сечение конвекционной решетки - ВЫХОД	см²	625
12	Three-component insulated chimney - active height 7 m	Ø см	180
13	Тип конструкции камина с топкой	воздушная конвекция	ДА
		теплоемкий без конвекции	ДА

**Дополнительные опции:**

Декоративная рамка (KR)  
 Double glass (DS)  
 Стекло Модерн (SM)  
 Двойное стекло Модерн (DSM)  
 Выносной зольник (VOP)  
 Низкое основание (ZO)  
 Конвекционный кожух (DP)  
 Задняя загрузочная дверца (DPS, DPSO)  
 Теплоемкие панели (AZ)  
 Теплоаккумулятор (APO)



combustion air inlet

	Размеры		BYSTRÁ O 44 VD 510/570	BYSTRÁ O 44 VD 510/670
	1	A	mm	510
2	F	mm	1380	1480
3	C	mm	580	
4	DN	Ø mm	180	
5	B	mm	570	670
6	FF	mm	1600	1750
7	V	mm	660	
8	AA	mm	440	
9	H	mm	455	
10	J	mm	325 + /160/	
11	K	Ø mm	4x125	
12	L	Ø mm	125	
13	M	mm	20	
14	N	mm	50	

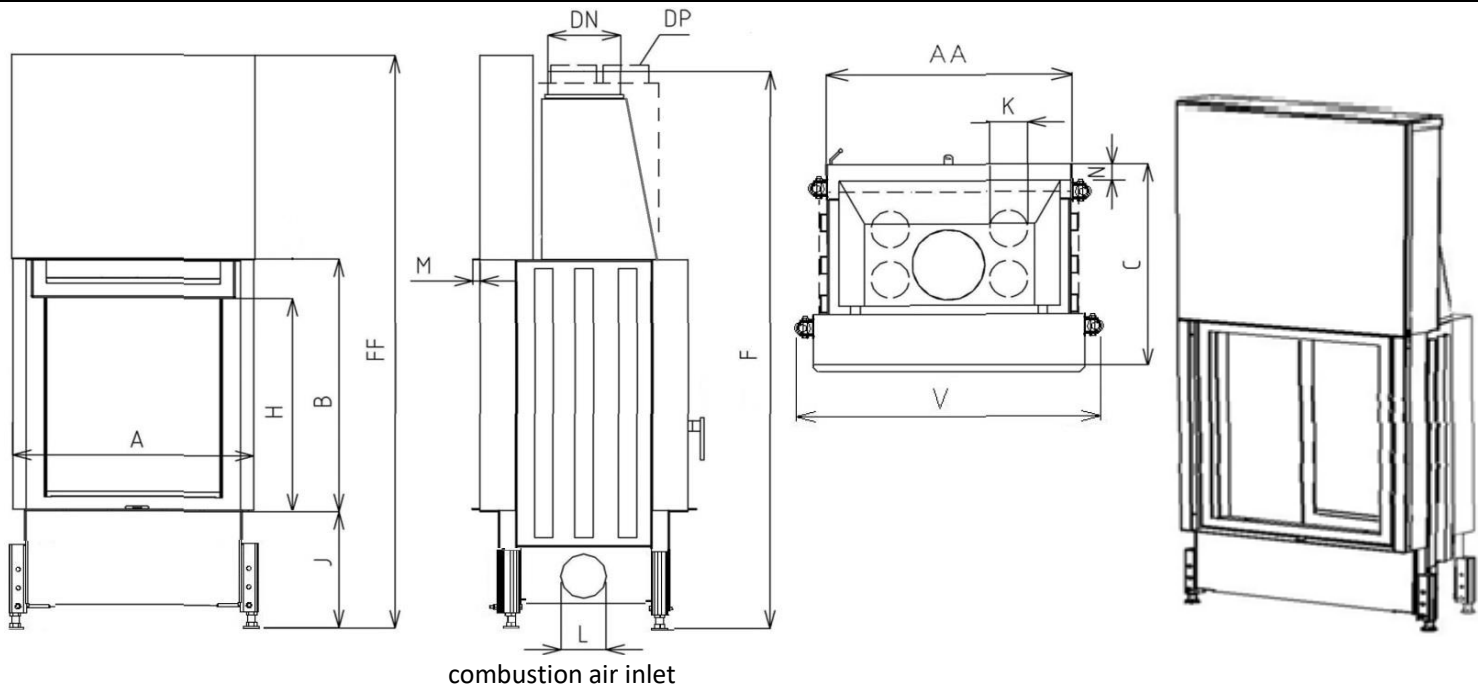
**Базовая версия:**

Сегментный шамот (SO)  
 Стальная рама двери  
 Ручки из нержавеющей стали MP2, RP2  
 1 x VD, 1 x LD  
 Экологически чистая краска

Технические характеристики			
1	Номинальная мощность	кВт	8
2	Необходимое разрежение в дымоходе	Pa	12
3	Среднее значение эффективности	%	75,7
4	Среднее значение температуры дымовых газов	°C	280
5	Расход топлива (дрова)	кг/ч	2,9
6	Потребление воздуха для горения	м³	24
7	Эмиссия CO при 13% O2	%	0,1
8	Эмиссия дымовых газов	г/с	8,6
9	Вес	кг	275
10	Необходимое сечение конвекционной решетки - ВХОД	см²	250
11	Необходимое сечение конвекционной решетки - ВЫХОД	см²	400
12	Диаметр дымохода при активной высоте мин 5 м	Ø см	180
13	Тип конструкции камина с топкой	воздушная конвекция	ДА
		теплоемкий без конвекции	НЕТ

**Дополнительные опции:**

Декоративная рамка (KR)  
 Double glass (DS)  
 Стекло Модерн (SM)  
 Двойное стекло Модерн (DSM)  
 Выносной зольник (VOP)  
 Низкое основание (ZO)  
 Конвекционный кожух (DP)  
 Задняя загрузочная дверца (DPS, DPSC)  
 Теплоемкие панели (AZ)  
 Lift up door (2xVD)



	Размеры		BYSTRÁ O 50	BYSTRÁ O 50
			VD 570/670	VD 570/790
1	A	mm	570	
2	F	mm	1480	1700
3	C	mm	580	
4	DN	Ø mm	180	200
5	B	mm	670	790
6	FF	mm	1750	1870
7	V	mm	680	
8	AA	mm	500	
9	H	mm	455	
10	J	mm	325 + /160/	
11	K	Ø mm	4x125	
12	L	Ø mm	125	
13	M	mm	20	
14	N	mm	50	

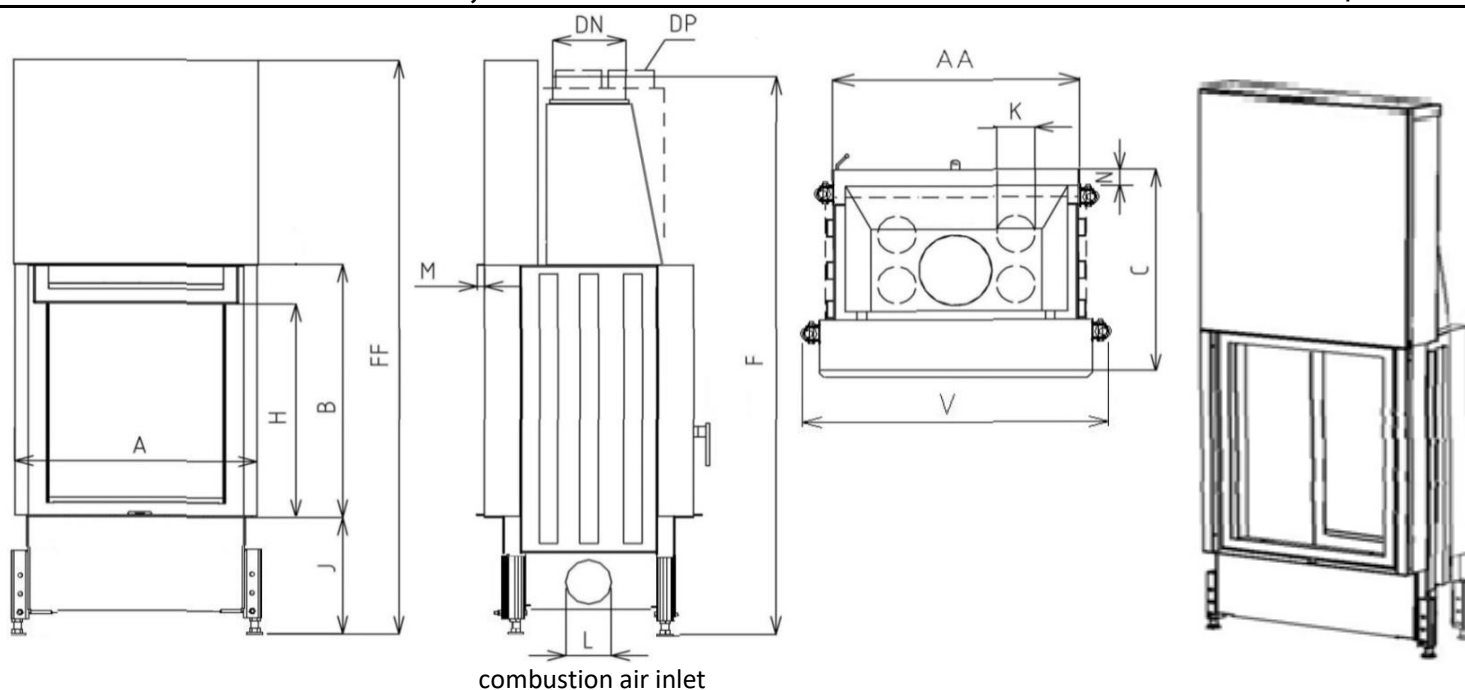
**Базовая версия:**

Сегментный шамот (SO)  
 Стальная рама двери  
 Ручки из нержавеющей стали RP2, RP2  
 1 x VD, 1 x LD  
 Экологически чистая краска

Технические характеристики			
1	Номинальная мощность	кВт	9,5
2	Необходимое разрежение в дымоходе	Pa	12
3	Среднее значение эффективности	%	76,1
4	Среднее значение температуры дымовых газов	°C	277
5	Расход топлива (дрова)	кг/ч	3
6	Потребление воздуха для горения	м³	28,5
7	Эмиссия CO при 13% O2	%	0,1
8	Эмиссия дымовых газов	г/с	10,3
9	Вес	кг	300
10	Необходимое сечение конвекционной решетки - ВХОД	см²	300
11	Необходимое сечение конвекционной решетки - ВЫХОД	см²	475
12	Диаметр дымохода при активной высоте мин 6 м	Ø см	180
13	Тип конструкции камина с топкой	воздушная конвекция	ДА
		теплоемкий без конвекции	НЕТ

**Дополнительные опции:**

Декоративная рамка (KR)  
 Double glass (DS)  
 Стекло Модерн (SM)  
 Двойное стекло Модерн (DSM)  
 Выносной зольник (VOP)  
 Низкое основание (ZO)  
 Конвекционный кожух (DP)  
 Задняя загрузочная дверца (DPS, DPSO)  
 Теплоемкие панели (AZ)  
 Lift up door (2xVD)



combustion air inlet

Размеры			BYSTRÁ O 55 VD 620/670	BYSTRÁ O 55 VD 620/790
1	A	mm	620	
2	F	mm	1480	1600
3	C	mm	580	
4	DN	Ø mm	180	200
5	B	mm	670	790
6	FF	mm	1750	1870
7	V	mm	730	
8	AA	mm	550	
9	H	mm	455	
10	J	mm	325 + /160/	
11	K	Ø mm	4x125	
12	L	Ø mm	125	
13	M	mm	20	
14	N	mm	50	

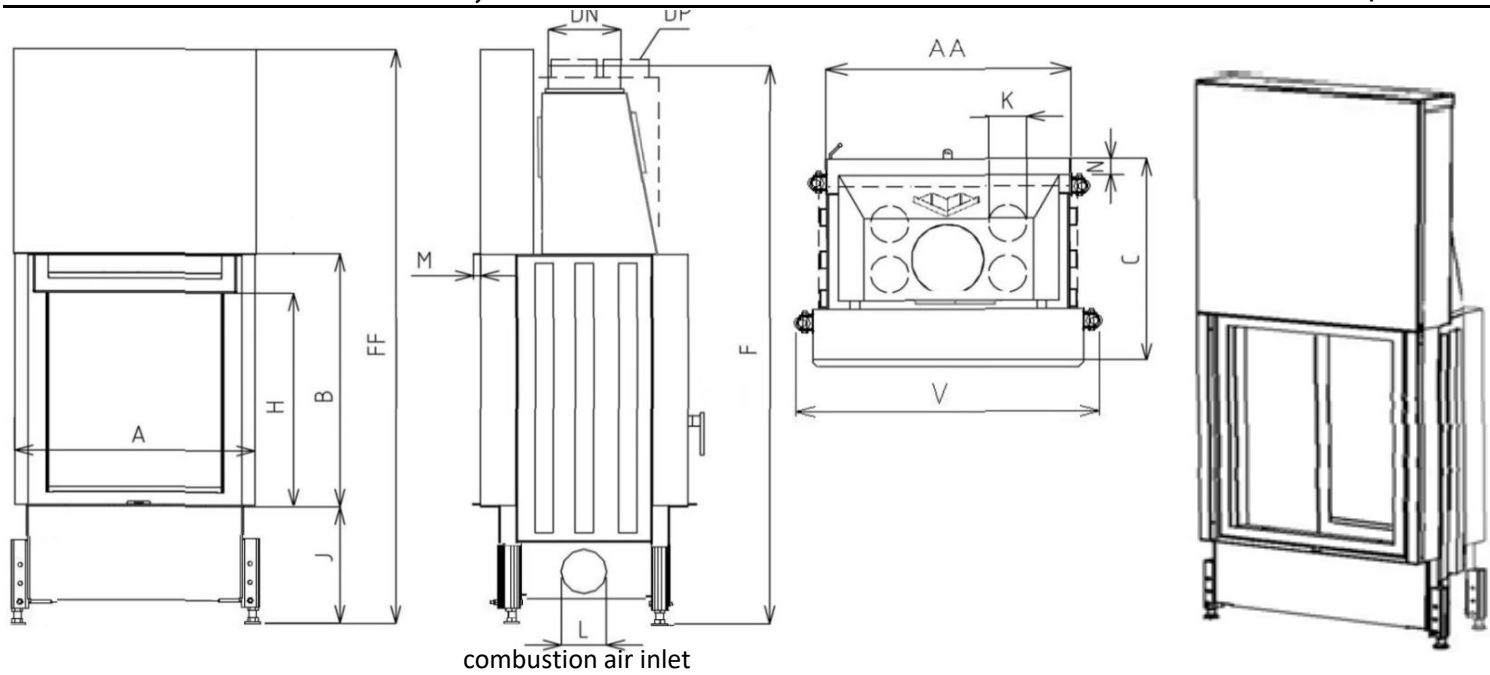
**Базовая версия:**

Сегментный шамот (SO)  
 Стальная рама двери  
 Ручки из нержавеющей стали MP2, RP2  
 1 x VD, 1 x LD  
 Экологически чистая краска

Технические характеристики			
1	Номинальная мощность	кВт	11
2	Необходимое разрежение в дымоходе	Pa	12
3	Среднее значение эффективности	%	76,4
4	Среднее значение температуры дымовых газов	°C	274
5	Расход топлива (дрова)	кг/ч	3,4
6	Потребление воздуха для горения	м³	33
7	Эмиссия CO при 13% O2	%	0,1
8	Эмиссия дымовых газов	г/с	12,1
9	Вес	кг	325
10	Необходимое сечение конвекционной решетки - ВХОД	см²	350
11	Необходимое сечение конвекционной решетки - ВЫХОД	см²	550
12	Диаметр дымохода при активной высоте мин 6 м	Ø см	180
13	Тип конструкции камина с топкой	воздушная конвекция	ДА
		теплоемкий без конвекции	НЕТ

**Дополнительные опции:**

Декоративная рамка (KR)  
 Double glass (DS)  
 Стекло Модерн (SM)  
 Двойное стекло Модерн (DSM)  
 Выносной зольник (VOP)  
 Низкое основание (ZO)  
 Конвекционный кожух (DP)  
 Задняя загрузочная дверца ( DPS, DPSO)  
 Теплоемкие панели (AZ)  
 Lift up door (2xVD)



	Размеры		BYSTRÁ O 60	BYSTRÁ O 60
			VD 670/790	VD 670/910
1	A	mm	670	
2	F	mm	1600	1720
3	C	mm	580	
4	DN	Ø mm	200	
5	B	mm	790	910
6	FF	mm	1870	1990
7	V	mm	780	
8	AA	mm	600	
9	H	mm	455	
10	J	mm	325 + /160/	
11	K	Ø mm	4x125	
12	L	Ø mm	125	
13	M	mm	20	
14	N	mm	50	

**Базовая версия:**

Сегментный шамот (SO)  
 Стальная рама двери  
 Ручки из нержавеющей стали MP2, RP2  
 1 x VD, 1 x LD  
 Экологически чистая краска

Технические характеристики			
1	Номинальная мощность	кВт	12,5
2	Необходимое разрежение в дымоходе	Pa	12
3	Среднее значение эффективности	%	76,8
4	Среднее значение температуры дымовых газов	°C	271
5	Расход топлива (дрова)	кг/ч	3,9
6	Потребление воздуха для горения	м³	37,5
7	Эмиссия CO при 13% O2	%	0,1
8	Эмиссия дымовых газов	г/с	13,8
9	Вес	кг	350
10	Необходимое сечение конвекционной решетки - ВХОД	см²	375
11	Необходимое сечение конвекционной решетки - ВЫХОД	см²	625
12	Three-component insulated chimney - active height 7 m	Ø см	180
13	Тип конструкции камина с топкой	воздушная конвекция	ДА
		тепловая без конвекции	НЕТ

**Дополнительные опции:**

Декоративная рамка (KR)  
 Double glass (DS)  
 Стекло Модерн (SM)  
 Двойное стекло Модерн (DSM)  
 Выносной зольник (VOP)  
 Низкое основание (ZO)  
 Конвекционный кожух (DP)  
 Задняя загрузочная дверца (DPS, DPSO)  
 Тепломки панели (AZ)  
 Lift up door (2xVD)