

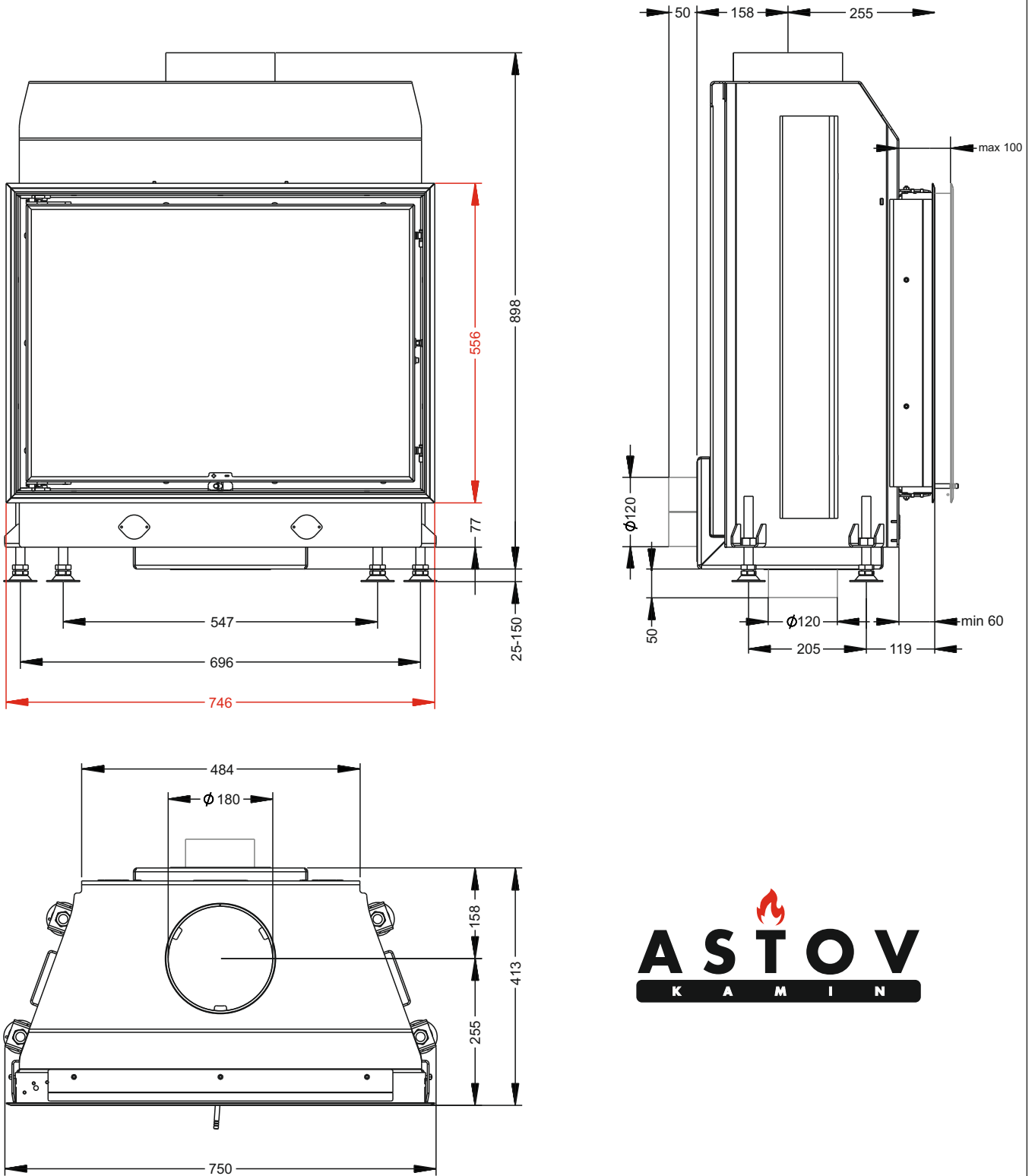


ТОПКА П ОДОВАЯ С БОКОВЫМ ОТКРЫВАНИЕМ ДВЕРИ M 700



ТЕХНИЧЕСКИЕ ДАННЫЕ

■ Габаритные размеры	Ш-750мм*В-923мм*Г-413мм
■ Размер проёма для дверки	Ш-746мм *В-556мм
■ Диаметр дымового патрубка	Ø180 мм
■ Футеровка	Вермикулит
■ Вес	98 кг
■ Номинальная мощность	7 кВт
■ КПД с закрытой дверкой, в номинальном режиме	82%
■ Система «чистое стекло» регулируемая.	
■ Регулируемый вторичный дожиг .	
■ Дополнительная подача вторичного воздуха (третичный) регулируемая.	
■ Рекомендуется для помещений не менее 100 м ³ (норма 150-200 м ³)	
■ В комплекте ножки, регулируемые по высоте, декоративная рамка, адаптер подвода воздуха	
■ Гарантия 5 лет при условии соблюдения прилагаемой инструкции и СНиП	



ASTOV
K A M I N