

*Poêle à bois*  
**SEVILLE**

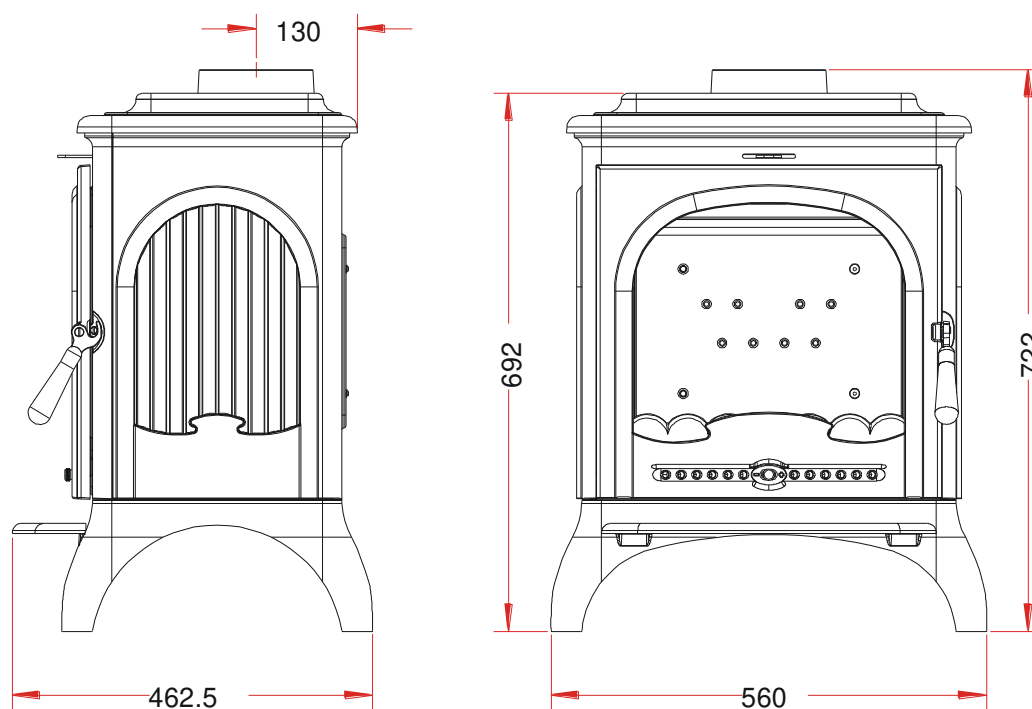
*Référence 6192 44*

## Notice particulière d'utilisation et d'installation

Consulter attentivement ce complément **notice particulière** ainsi que la **notice générale** également livrée avec l'appareil

### Caractéristiques et performances en fonctionnement intermittent, suivant EN 13240 :

Puissance nominale	7 kW
Rendement	77 %
Taux de CO%	0.08 %
Classement Flamme verte	★★★★★★
Concentration de poussières rejetées à 13% d'O <sub>2</sub>	29 mg/Nm <sup>3</sup>
T° fumées	352 °C
Mode de fonctionnement	Intermittent
Combustible recommandé	Bois / bûches de 25 cm <i>longueur maximale possible : 40 cm</i>
L'appareil ne doit pas être posé directement sur un sol en matériau combustible ou se dégradant sous l'effet de la chaleur. Si le cas se présente, placer l'appareil sur une sole carrelée ou une plaque métallique réfléchissante pour protéger le sol contre le risque de températures élevées.	
Distance minimale à respecter par rapport aux matériaux <u>combustibles</u> adjacents : 40 cm arrière et 50 cm en latéral Si les parois adjacentes sont en matériaux <u>incombustibles</u> et ne se dégradent pas sous l'action de la chaleur (la température du mur pouvant atteindre 200 °C), ces dimensions peuvent être réduites à 15 cm	
Combustion prolongée	8 heures



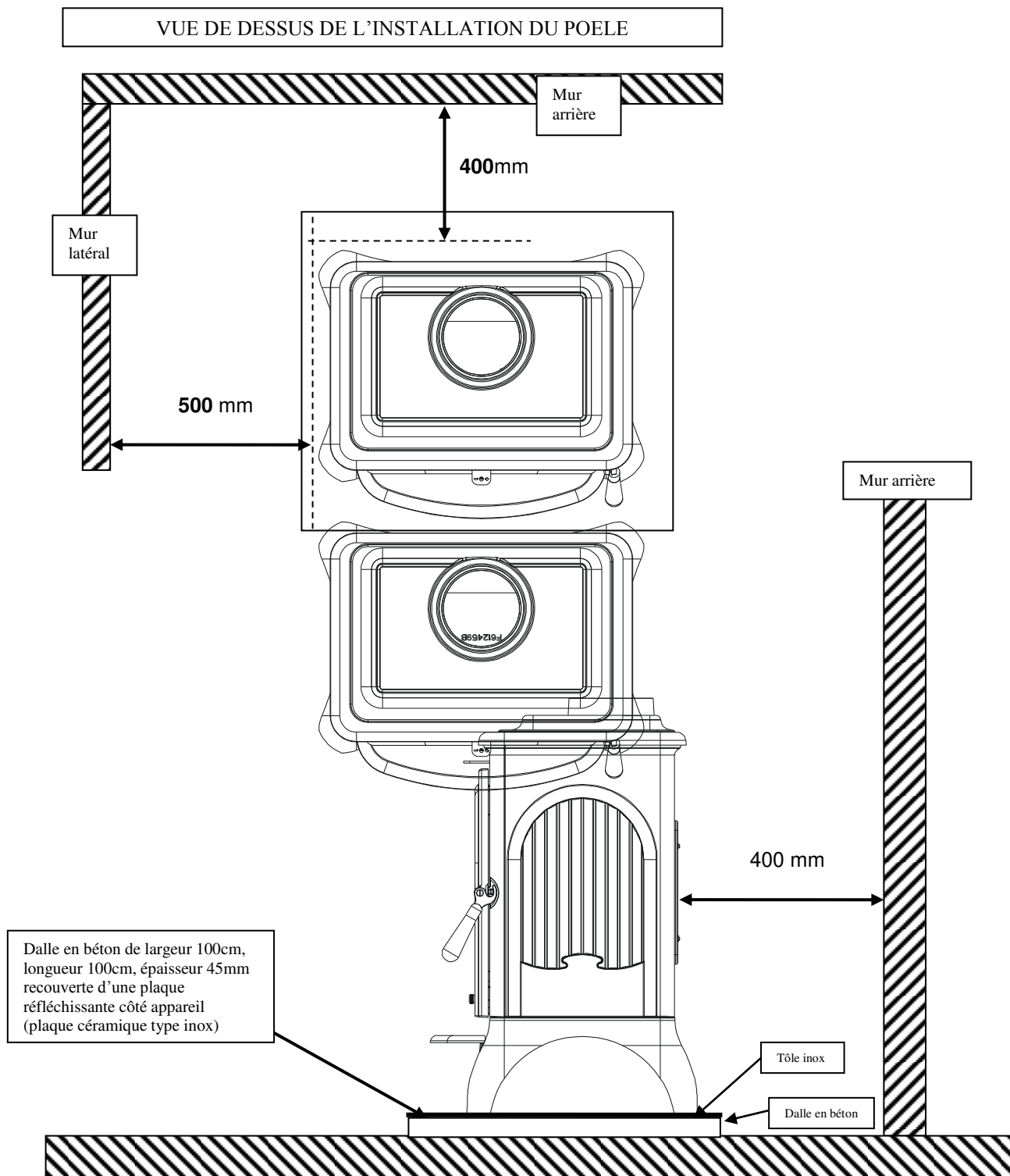
### Caractéristiques de construction :

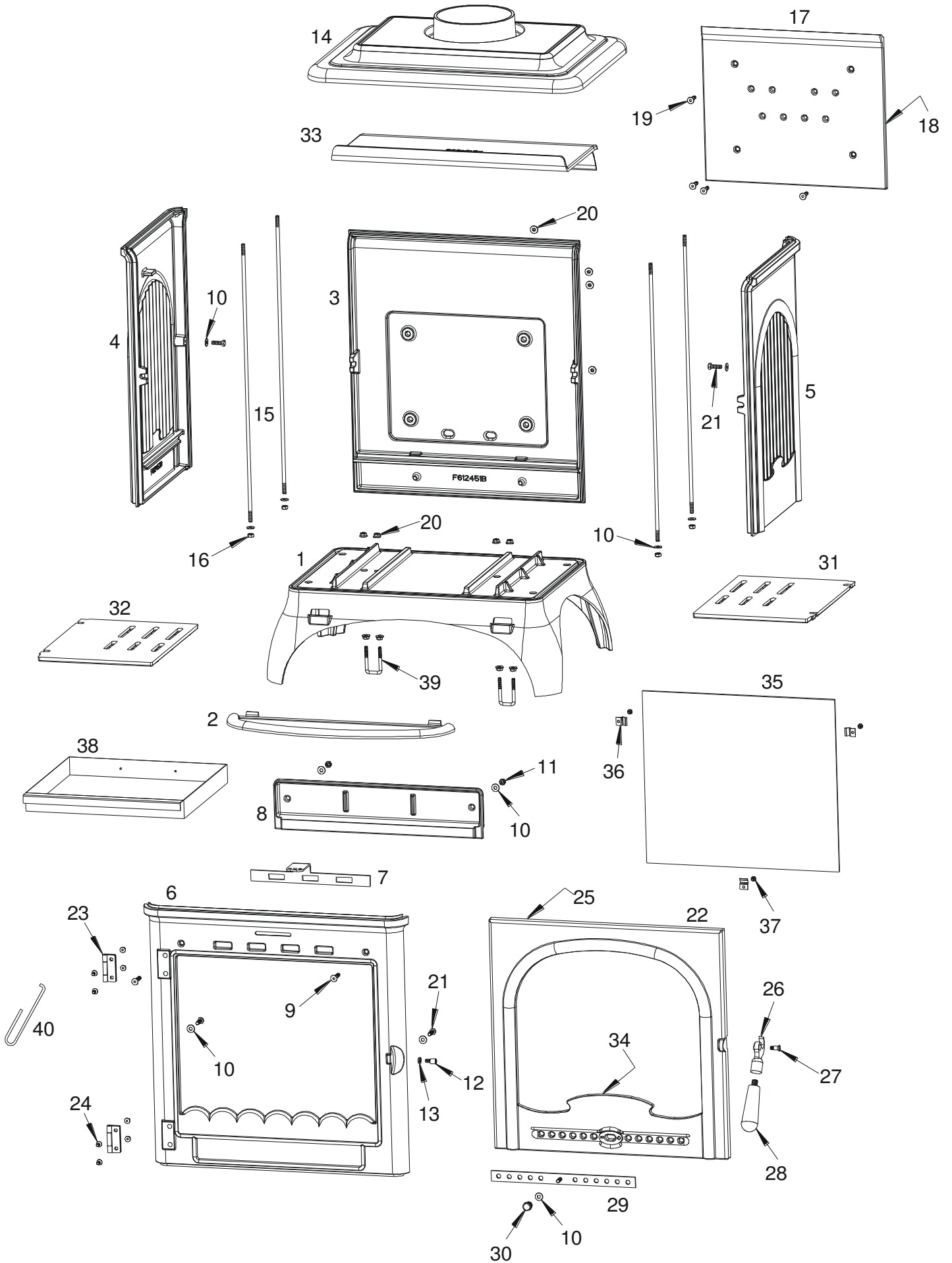
Masse de l'appareil	99 kg		
Chambre de combustion	Avec système de post combustion		
Raccordement au conduit de fumée par la buse située sur le dessus de l'appareil	diamètre 150 mm		
largeur utile pour le chargement des bûches	40 cm - Chargement façade		
Encombrement	h 690 mm	lg 560 mm	prof 460 mm
Dimensions de la porte	h 430 mm	lg 425 mm	
Dimensions de la vitre	h 375 mm	lg 330 mm	
Plaque signalétique	Gravée sous le cendrier		

## INSTRUCTIONS POUR L'INSTALLATION DE L'APPAREIL.

Pour limiter l'échauffement des parois voisines du poêle à 65K (K = degrés Celsius au-dessus de la température ambiante), il est nécessaire de respecter les distances minimales indiquées sur le schéma ci-dessous.

Si les parois avoisinantes sont en matériaux incombustibles et ne se dégradent pas sous l'action de la chaleur (la température du mur pouvant atteindre 200 °C), ces dimensions peuvent être réduites à 150 mm.





<b>Repère</b>	<b>Nbr</b>	<b>DESIGNATION</b>	<b>Référence</b>
1	1	Socle	F612450B
2	1	Bavette	F610262B
3	1	Fond	F612451B
4	1	Côté gauche	F612452U
5	1	Côté droit	F612453U
6	1	Façade	F612454U
7	1	Registre d'air secondaire	AT610111A
8	1	Guide d'air	F612455B
9	2	Vis tête fraisée de 6x30	AV8636300
10	11	Rondelle de 6	AV4100060
11	2	Ecrou de 6	AV7100060
12	1	Excentrique de réglage fermeture	AS700253B
13	1	Ecrou bas de 6	AV7130060
14	1	Dessus	F612456U
15	4	Tirant de 6x510	AS610205A
16	4	Ecrou frein de 6	AV7040060
17	1	Taque	F612458B
18	1	Joint Ø8 longueur 1.106 mètre	AI303008
19	4	Vis tête fraisée de 6x25	AV8636250
20	12	Ecrou embase de 6	AV7220060
21	4	Vis tête hexagonale de 6x20	AV8406200
22	1	Porte	F612457U
23	2	Charnière de porte	AS610184B
24	8	Vis tête fraisée de 5x10	AV8635100
25	1	Joint Ø8 longueur 1.852 mètre	AI303008
26	1	Loquet de porte	F610553U
27	1	Vis de fixation du loquet	AS800251B
28	1	Poignée de loquet	AV2050101
29	1	Registre d'air primaire	AT49525
30	1	Bouton de réglage d'air	AV1113401
31	1	Grille droite	F612460B
32	1	Grille gauche	F612461B
33	1	Déфлекteur	F612459B
34	1	Joint de 7x3 longueur 1.36 mètre	AI010080
35	1	Vitre	AX606160A
36	3	Attache de vitre	AS700180A
37	3	Vis de fixation de la vitre	AV8644067
38	1	Tiroir cendrier	AT610201B
39	2	Etrier passe sangle	AS610311A
40	1	Main froide	AS800255

## TRES IMPORTANT

En complément de ce document, consulter attentivement la « NOTICE D'INSTALLATION ET D'UTILISATION POUR POÊLES A BOIS » fournie avec l'appareil.

### CONSEILS D'INSTALLATION

La dépression dans le conduit de fumées doit être comprise entre **6 et 12 Pascals**. Cette mesure est vérifiable en chauffe à l'aide d'un manomètre. **Un modérateur de tirage est nécessaire dans presque tous les cas pour réguler le tirage aux valeurs préconisées.**

### CONSEILS D'UTILISATION

**Utiliser uniquement les combustibles recommandés** : Bois sec (Humidité inférieure à 20 %) d'un minimum de 2 ans de coupe (Hêtre, Charme), 5 ans pour le Chêne – le sapin et les résineux sont interdits).

Le tiroir cendrier doit toujours rester dans l'appareil sauf lors du décentrage. Pour ouvrir et fermer la porte, utiliser le gant anti-chaleur Il peut être nécessaire d'arrêter l'extracteur de la ventilation mécanique pour éviter le refoulement des fumées dans la pièce lors de l'ouverture de la porte.

#### **Première mise en service.**

Pendant les premières utilisations de l'appareil une odeur de peinture va se dégager de l'appareil : aérer la pièce pour limiter ce désagrément ou effectuer, avant l'installation, une première chauffe à l'extérieur de la maison.

Il est recommandé, pendant les premières heures de mise en service, de faire un feu modéré afin de permettre une dilatation normale de l'ensemble de l'appareil.

#### **Allumage :**

Placer sur la grille du papier froissé (ou 1 à 2 morceaux d'allume feu) et environs 3 kg de petit bois sec (des petites branches bien sèches ou du bois fendu finement). Enflammer la charge d'allumage, fermer la porte de l'appareil et ouvrir entièrement l'arrivée d'air. Lorsque le bois est bien enflammé, vous pouvez charger votre appareil et commencer à réduire l'arrivée d'air en s'assurant :

- Que la réduction d'air n'éteigne pas les flammes. Si c'est le cas rouvrir un peu plus longtemps l'arrivée d'air.
- Que l'embrasement de la charge ne devienne pas trop intense (avec des flammes atteignant majoritairement le haut de la chambre de combustion). Si c'est le cas réduire l'arrivée d'air.

Il est possible de laisser la porte entre-ouverte pour faciliter cette phase d'allumage, mais en maintenant toujours l'appareil sous surveillance.

#### **Fonctionnement à « Puissance nominale » et « combustion prolongée » :**

Le fonctionnement à « Puissance nominale » nécessite un rechargement toutes les 30 à 45 minutes avec de petites quantités de bois. Il faut privilégier ce mode de fonctionnement particulièrement performant et respectueux de l'environnement.

L'appareil peut également assurer un fonctionnement en « combustion prolongée » quand une puissance réduite et une autonomie importante sont recherchées.

#### ▪ **Puissance nominale :**

Elle est obtenue :

- avec une charge de bois de 1.5 kg à 2 kg, sous forme de 2 demi-bûches de bois dur (= une bûche fendue)
- avec un tirage de 12Pa
- charge renouvelée toutes les 30 à 45 minutes sur un lit de braises d'environ 3 cm
- en mettant le réglage d'allure en position « Puissance nominale ».

Une baisse d'activité peut se produire à cause d'une évolution défavorable de la combustion, d'une géométrie inadaptée des bûches, de l'utilisation d'un bois dur ou humide. Ces phénomènes de ralentissement, qui ne sont ni exceptionnels ni totalement prévisibles, se traduisent par la diminution du rideau de flammes (le combustible forme une voûte et n'est plus en contact avec la braise), la diminution progressive de la réserve de braises et le refroidissement du foyer. Ils s'accompagnent d'une chute de puissance et d'une baisse des performances.

Pour l'éviter : ouvrir la porte du foyer avec précaution, **réorganiser la charge sur le lit de braises en procédant par piquage et déplacement du combustible avec un tisonnier en prenant garde de ne pas faire chuter de braises hors du foyer**, puis refermer la porte. L'activité reprend immédiatement après la fermeture de porte.

#### ▪ **Combustion prolongée**

Elle est obtenue :

- En triplant la charge de bois à la Puissance nominale, constituée de 1 à 2 bûches de bois dur non fendue de grand diamètre.
- avec un tirage de 6 Pa.
- en mettant le « réglage d'allure » en position « Combustion prolongée », après avoir assuré et maintenu l'allumage de la charge.
- en laissant se poursuivre la combustion jusqu'à obtention d'un lit de braises réduit, destiné à assurer l'allumage d'une charge de reprise.

Ce mode de fonctionnement permet à la fois d'obtenir une puissance réduite et une autonomie de 8 heures sans rechargement.

Quel que soit le mode de fonctionnement désiré (Puissance nominale ou Combustion Prolongée), s'assurer que chaque charge de bois s'allume dès son introduction dans l'appareil et que l'inflammation se maintient. Dans le cas contraire, rouvrir quelques instants le « registre de réglage d'allure » en position « allumage » jusqu'à obtenir un embrasement satisfaisant du bois :

Dans la phase de combustion de la fraction volatile du bois, il faut absolument éviter le fonctionnement sans embrasement sous peine d'encrasser fortement l'appareil et le conduit de fumée et de larguer dans l'atmosphère des effluents nocifs pour l'environnement et la santé.

Post combustion activée =  
**BON**  
Appareil « chaud et propre »

Combustion sans flammes =  
**MAUVAIS**  
Appareil « froid et sale »

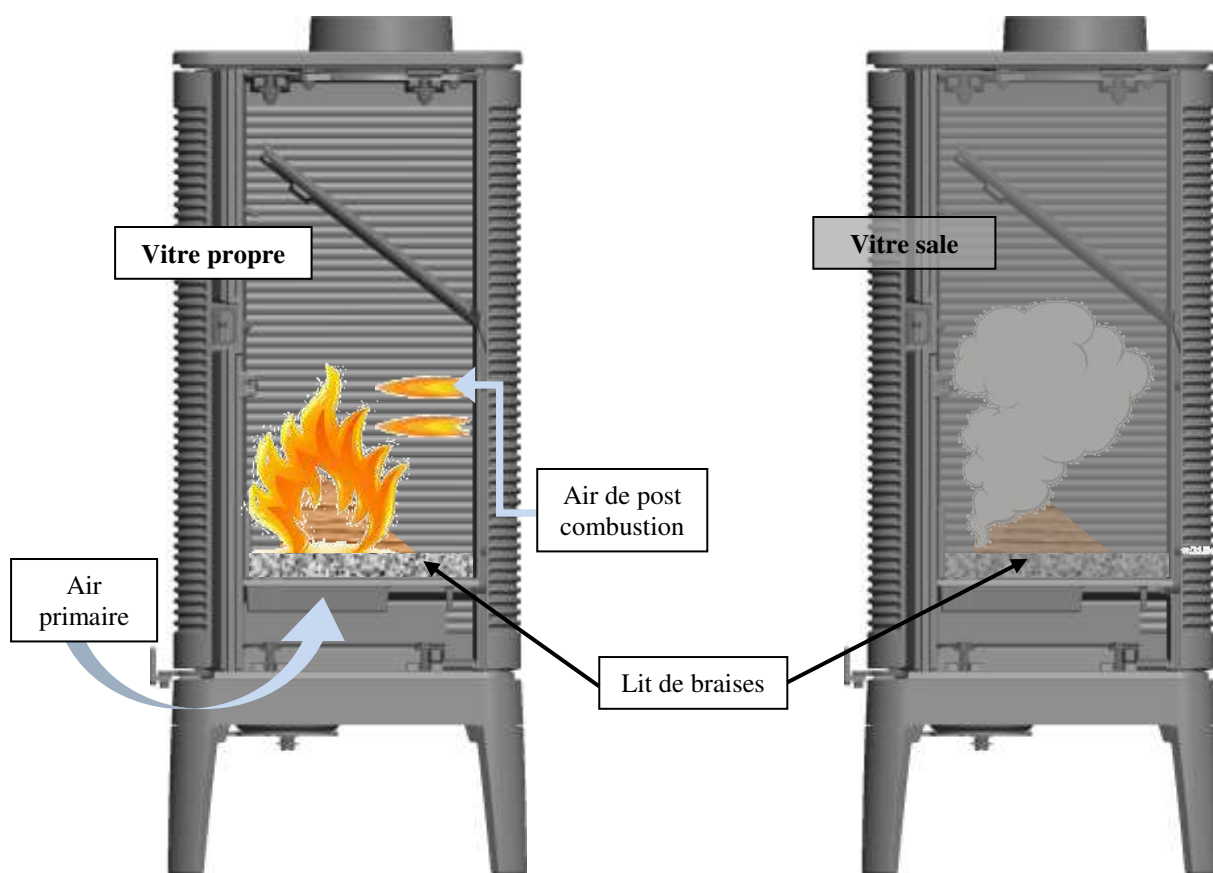


Schéma de « principe », non représentatif de l'appareil

#### Organes de réglages :

Utiliser systématiquement le gant anti-chaaleur fournie avec l'appareil pour manipuler les organes de réglages qui peuvent être très chauds.

- **Registre de réglage d'allure** : Situé en façade, ce registre est utilisé pour moduler l'allure de l'appareil entre « Puissance nominale » (ouverture de 10% du registre) et « Combustion prolongée » (registre fermé).
- **Registre d'allumage** : L'action sur le registre de réglage d'allure, au-delà de la position « Puissance nominale » permet d'obtenir un supplément d'air pour l'allumage. Cette position est réservée aux opérations d'allumage et de reprise et ne doit pas être maintenue plus de 30 minutes sous peine de dommages sur l'appareil et son environnement. L'appareil doit rester sous surveillance pendant toute la durée d'utilisation de cette position.
- **Registre d'air secondaire** : Ce registre doit rester ouvert à 1/3 pour obtenir un fonctionnement performant et une combustion propre. L'action de réglage de ce registre n'est justifiée que si les tirages sont plus ou moins élevés que ceux qui sont recommandés. Dans ce cas, ce registre peut être réglé pour obtenir un fonctionnement satisfaisant. Une fois cette adaptation effectuée, ne plus agir sur ce registre d'air secondaire, et utiliser exclusivement le registre de réglage d'allure pour faire varier la puissance de l'appareil.