

Poêle à bois
OVATIO

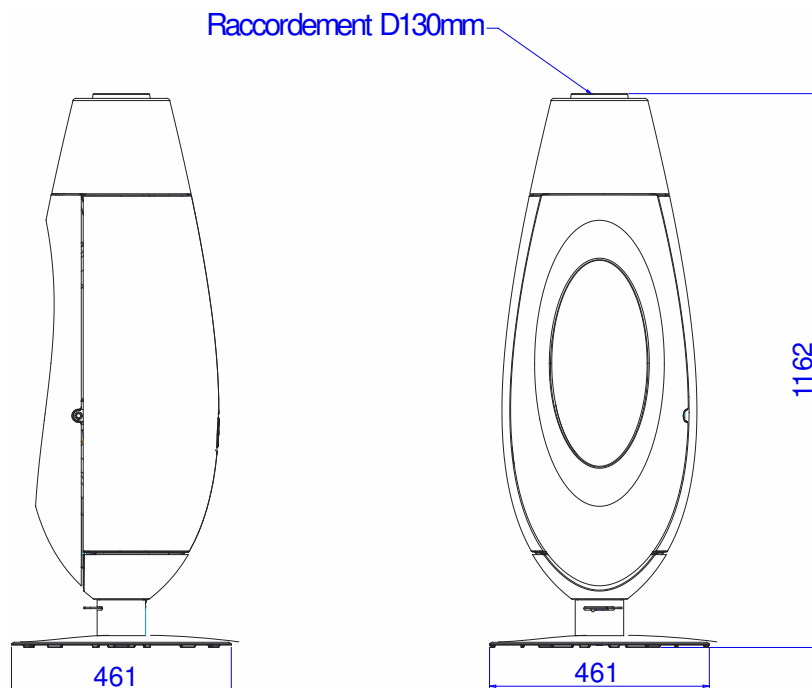
Référence 6149 04

Notice particulière d'utilisation et d'installation

Consulter attentivement ce complément **notice particulière** ainsi que la **notice générale** également livrée avec l'appareil

Caractéristiques et performances en fonctionnement intermittent, suivant EN 13240 :

Puissance nominale	5 kW
Rendement	83 %
Taux de CO%	0.08 %
Classement Flamme verte	★★★★★★
Concentration de poussières rejetées à 13% d'O ₂	15 mg/Nm ³
T° fumées	217°C
Combustible recommandé	Bois / bûches de 25 cm <i>longueur maximale possible : 32 cm</i>
Débit massique des fumées	5.7 g/s
Protection du sol : Placer l'appareil sur une plaque métallique type inox, ou face céramisée brillante, l'appareil étant placé au centre de cette dalle. Distance minimale à respecter par rapport aux matériaux <u>combustibles</u> adjacents : arrière 55 cm, latérales 50cm Si les parois adjacentes sont en matériaux <u>incombustible</u> et ne se dégradent pas sous l'action de la chaleur (la température du mur pouvant atteindre 200 °C), ces dimensions peuvent être réduites à 15 cm	
Combustion prolongée	8 heures



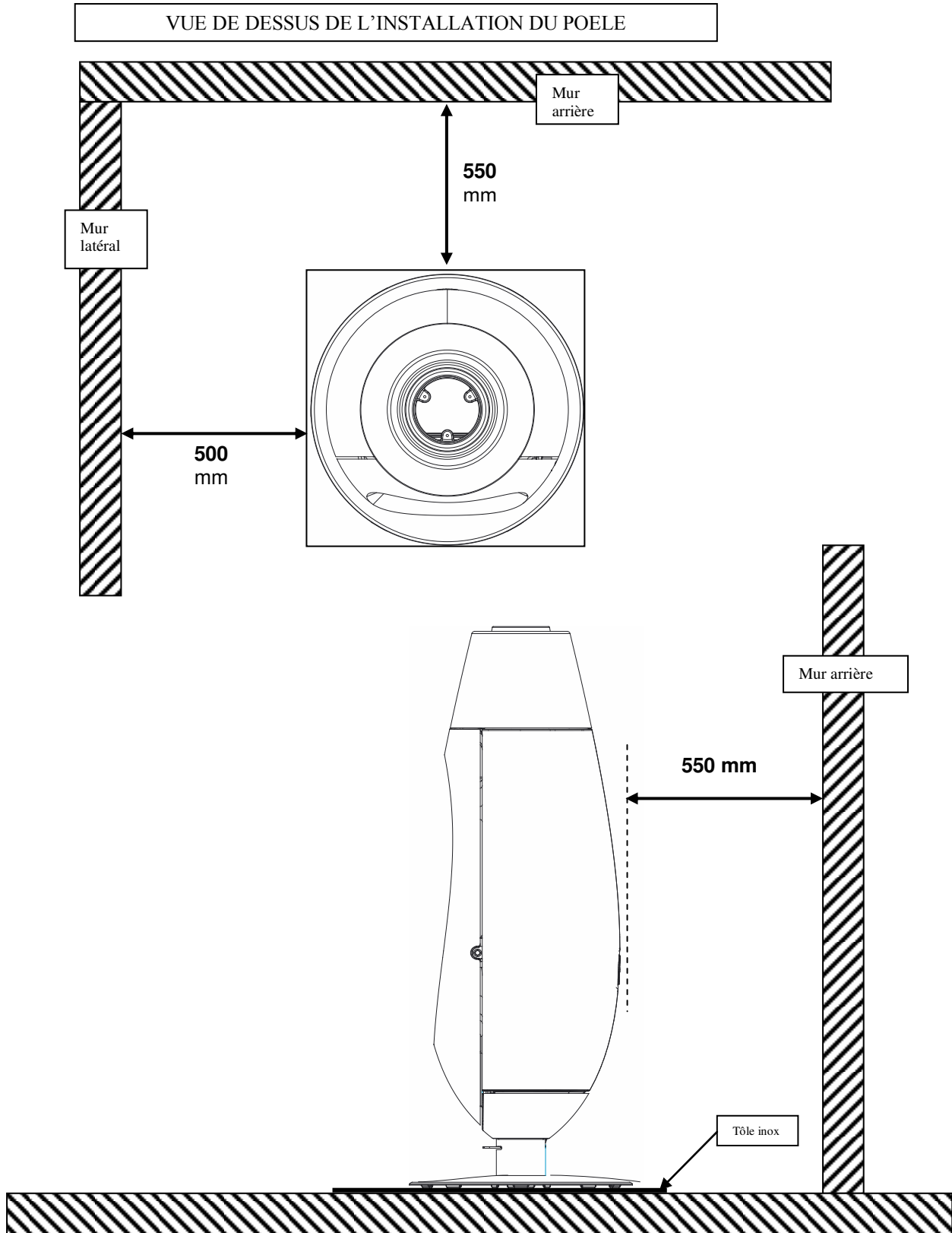
Caractéristiques de construction :

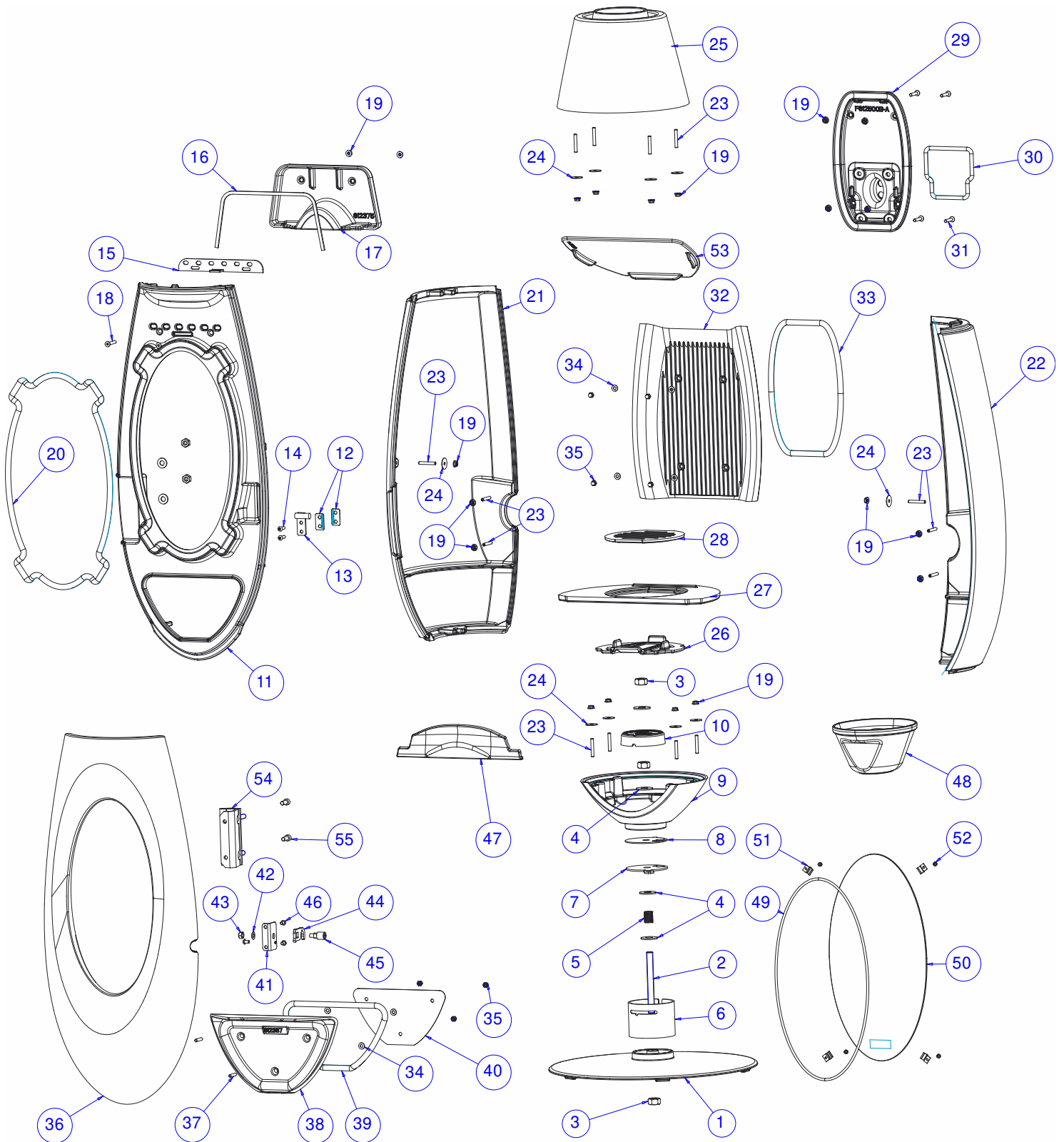
Masse de l'appareil	137 kg		
Chambre de combustion	Avec système de post combustion		
Raccordement au conduit de fumée par la buse située sur le dessus de l'appareil	diamètre 130 mm		
Encombrement	h 1162 mm	lg 461 mm	prof 461 mm
Dimensions de la porte	h 830 mm	lg 370 mm	
Dimensions de la vitre	h 438 mm	lg 214 mm	
Plaque signalétique	Derrière la porte		

INSTRUCTION POUR L'INSTALLATION DE L'APPAREIL.

Pour limiter l'échauffement des parois voisines du poêle à 65K (K = degrés Celsius au-dessus de la température ambiante), il est nécessaire de respecter les distances minimales indiquées sur le schéma ci-dessous.

Si les parois avoisinantes sont en matériaux incombustible et ne se dégradent pas sous l'action de la chaleur (la température du mur pouvant atteindre 200 °C), ces dimensions peuvent être réduites à 150 mm.





Rep	Nbr	Désignation	Référence
1	1	PIED	F610360U
2	1	TIGE F. 14x135 CL8.8 BT DIN975	AS610244A
3	3	ECROU HU M14 BRUT CL.8	AV7100140
4	4	RONDELLE M M14 BRUT	AV4100140
5	1	RESSORT 65-24 D INT 15.5	AS610316A
6	1	TUBE PIETEMENT POELE OVATIO	AT610506A
7	1	REGISTRE POELE OVATIO	AT610507A
8	1	TOLE APPUI REGISTRE OVATIO	AT610508A
9	1	DESSOUS	F612361U
10	1	CAPOT REGISTRE	F612371B
11	1	FACADE OVATIO	F612362U
12	4	CALE REGLAGE	AT610479A
13	1	CROCHET FERMETURE	AT610488C
14	2	VAM BHC M6X30 BRUT CL 10.9	AV8686300
15	1	REGISTRE SECONDAIRE	AT610489A
16	0.5ML	JOINT THERMOC.PT 7X3	AI010080
17	1	GUIDE D'AIR	F612375B
18	2	VAM FHC M06X040 BRUT CL.10.9	AV8636400
19	22	ECROU EMBC M06 BRUT	AV7220060
20	1.4ML	JOINT THERMOCORDE D12	AI303012
21	1	COTE GAUCHE	F612364U
22	1	COTE DROIT	F612363U
23	14	VAM STHCPLT M.6X40 BRUT CL14.9	AV8706400
24	10	RONDELLE CAR 6X25	AV4216250
25	1	DESSUS	F612365B
26	1	SUPPORT CENDRIER	F612368B
27	1	GRILLE FOYERE	F612499B-A
28	1	SOLE FOYERE	F612498B-A
29	1	COLLECTEUR POELE PETIT OVE	F612500B-A
30	0.5ML	JOINT THERMOCORDE D8	AI303008
31	4	VAM FHC M06X035 BRUT CL.10.9	AV8636350
32	1	TAQUE POELE OVATIO	F612501B-A
33	0.9ML	JOINT THERMOCORDE D12	AI303012
34	7	RONDELLE M M06 BRUT	AV4100060
35	7	ECROU BORGNE M6 BRUT	AV7140060
36	1	PORTE	F612366U
37	3	VAM STHCPLT M.6X30 BRUT CL14.9	AV8706300
38	1	PORTE CENDRIER	F612367B
39	0.9ML	JOINT THERMOCORDE D12	AI303012
40	1	PLAQUE SIGNALETIQUE	AM642100A
41	1	EQUERRE SUPPORT	AT610477A
42	1	RONDEL.RES.ONDUF. D8 DIN 137A	AV4170081
43	1	ECROU SECURITE M8 KAGO BN169	AV7010080
44	1	CROCHET FERMETURE	AT610488C
45	1	LOQUET PORTE 1107013900	AS610248A
46	3	VAM BHC M6X10 INOX A2	AV8686106
47	1	CHENET	F612512B-A
48	1	CENDRIER	F612373B
49	1,1ML	JOINT THERMOCORDE D5	AI303005
50	1	VITRE POELE	AX642100A
51	4	CLAMS DE VITRE	AS700180A
52	4	VAM TCPZ M04X06 Zn CL.4.8	AV8644067
53	1	DEFLECTEUR	F612374B
54	1	CHARNIERE	AT610221H
55	2	VAM CHC M08X020 BRUT CL.8.8	AV8678200

TRES IMPORTANT

En complément de ce document, consulter attentivement la « NOTICE D'INSTALLATION ET D'UTILISATION POUR POÊLES A BOIS » fournie avec l'appareil.

CONSEILS D'INSTALLATION

La dépression dans le conduit de fumées doit être comprise entre **6 et 12 Pascals**. Cette mesure est vérifiable en chauffe à l'aide d'un manomètre. **Un modérateur de tirage est nécessaire dans presque tous les cas pour réguler le tirage aux valeurs préconisées.**

CONSEILS D'UTILISATION

Utiliser uniquement les combustibles recommandés : Bois sec (Humidité inférieure à 20 %) d'un minimum de 2 ans de coupe (Hêtre, Charme, 5 ans pour le Chêne – le sapin et les résineux sont interdits).

Le tiroir cendrier doit toujours rester dans l'appareil sauf lors du décrochage. Pour ouvrir et fermer la porte, utiliser le gant anti-chaleur. Il peut être nécessaire d'arrêter l'extracteur de la ventilation mécanique pour éviter le refoulement des fumées dans la pièce lors de l'ouverture de la porte.

Première mise en service.

Pendant les premières utilisations de l'appareil une odeur de peinture va se dégager de l'appareil : aérer la pièce pour limiter ce désagrément ou effectuer, avant l'installation, une première chauffe à l'extérieur de la maison.

Il est recommandé, pendant les premières heures de mise en service, de faire un feu modéré afin de permettre une dilatation normale de l'ensemble de l'appareil.

Allumage :

Placer sur la grille du papier froissé (ou 1 à 2 morceaux d'allume feu) et environs 2 kg de petit bois sec (des petites branches bien sèches ou du bois fendu finement). Enflammer la charge d'allumage, fermer la porte de l'appareil et ouvrir entièrement l'arrivée d'air. Lorsque le bois est bien enflammé, vous pouvez charger votre appareil et commencer à réduire l'arrivée d'air en s'assurant :

- Que la réduction d'air n'éteigne pas les flammes. Si c'est le cas rouvrir en peu plus longtemps l'arrivée d'air.
- Que l'embrasement de la charge ne devienne pas trop intense (avec des flammes atteignant majoritairement le haut de la chambre de combustion). Si c'est le cas réduire l'arrivée d'air.

Il est possible de laisser la porte entre-ouverte pour faciliter cette phase d'allumage, mais en maintenant toujours l'appareil sous surveillance.

Fonctionnement à « Puissance nominale » et « combustion prolongée » :

Le fonctionnement à « Puissance nominale » nécessite un rechargement toutes les 30 à 45 minutes avec de petites quantités de bois. Il faut privilégier ce mode de fonctionnement particulièrement performant et respectueux de l'environnement.

L'appareil peut également assurer un fonctionnement en « combustion prolongée » quand une puissance réduite et une autonomie importante sont recherchées.

▪ **Puissance nominale :**

Elle est obtenue :

- avec une charge de bois de 1.3 kg, sous forme de 2 bûches de bois dur rondes
- avec un tirage de 12Pa
- charge renouvelée toutes les 30 à 45 minutes sur un lit de braises d'environ 3 cm
- en mettant le réglage d'allure en position « Puissance nominale ».

Une baisse d'activité peut se produire à cause d'une évolution défavorable de la combustion, d'une géométrie inadaptée des bûches, de l'utilisation d'un bois dur ou humide. Ces phénomènes de ralentissement, qui ne sont ni exceptionnels ni totalement prévisibles, se traduisent par la diminution du rideau de flamme (le combustible forme une voûte et n'est plus en contact avec la braise), la diminution progressive de la réserve de braise et le refroidissement du foyer. Ils s'accompagnent d'une chute de puissance et d'une baisse des performances.

Pour l'éviter : ouvrir la porte du foyer avec précaution , **réorganiser la charge sur le lit de braise en procédant par piquage et déplacement du combustible avec un tisonnier en prenant garde de ne pas faire chuter de braise hors du foyer** , puis refermer la porte. L'activité reprend immédiatement après la fermeture de porte.

▪ **Combustion prolongée**

Elle est obtenue :

- En triplant la charge de bois à la Puissance nominale, constituée de 1 à 2 bûches de bois dur non fendue de grand diamètre.
- avec un tirage de 6 Pa.
- en mettant le « réglage d'allure » en position « Combustion prolongée », après avoir assuré et maintenu l'allumage de la charge.
- en laissant se poursuivre la combustion jusqu'à obtention d'un lit de braise réduit, destiné à assurer l'allumage d'une charge de reprise.

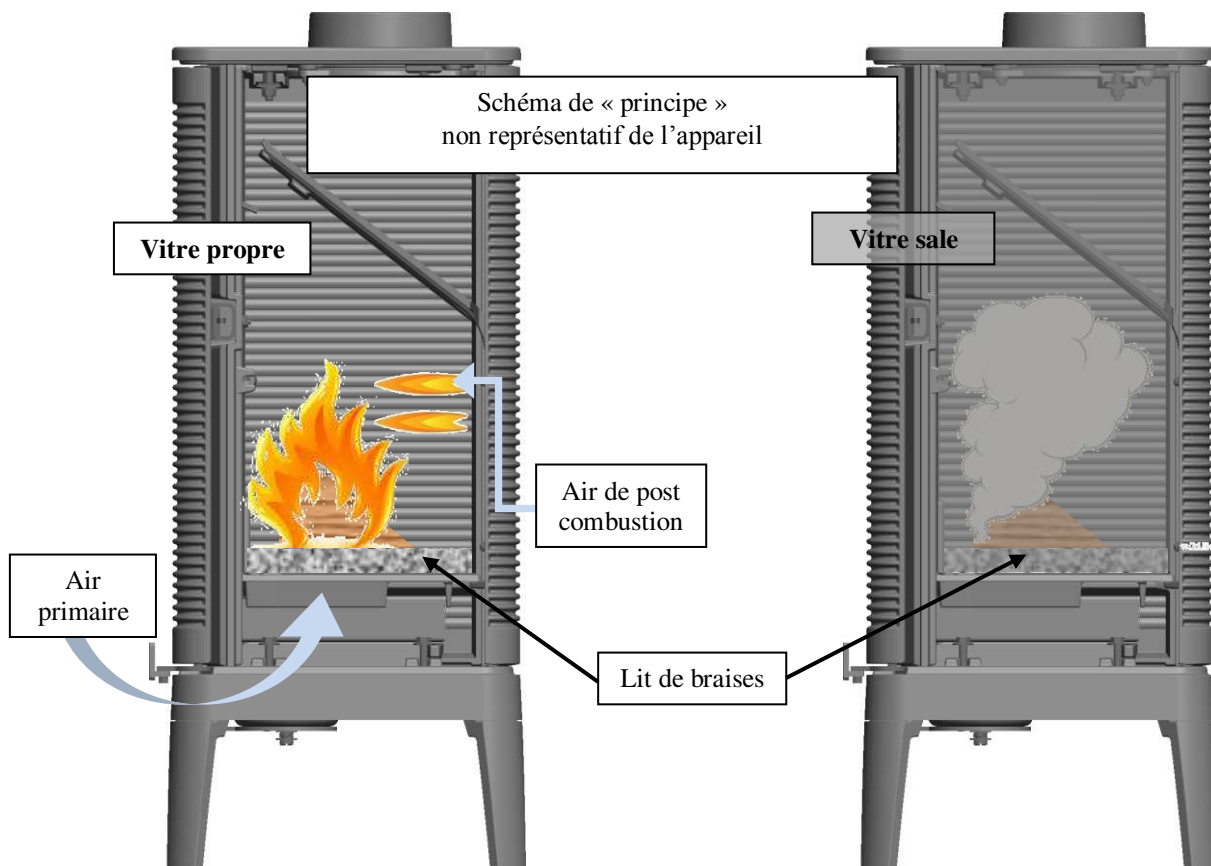
Ce mode de fonctionnement permet à la fois d'obtenir une puissance réduite et une autonomie de 8 heures sans rechargement.

Quel que soit le mode de fonctionnement désiré (Puissance nominale ou Combustion Prolongée), s'assurer que chaque charge de bois s'allume dès son introduction dans l'appareil et que l'inflammation se maintient. Dans le cas contraire, rouvrir quelques instants le « registre de réglage d'allure » en position « allumage » jusqu'à obtenir un embrasement satisfaisant du bois :

Dans la phase de combustion de la fraction volatile du bois, il faut absolument éviter le fonctionnement sans embrasement sous peine d'encrasser fortement l'appareil et le conduit de fumée et de larguer dans l'atmosphère des effluents nocifs pour l'environnement et la santé.

Post combustion activée =
BON
Appareil « chaud et propre »

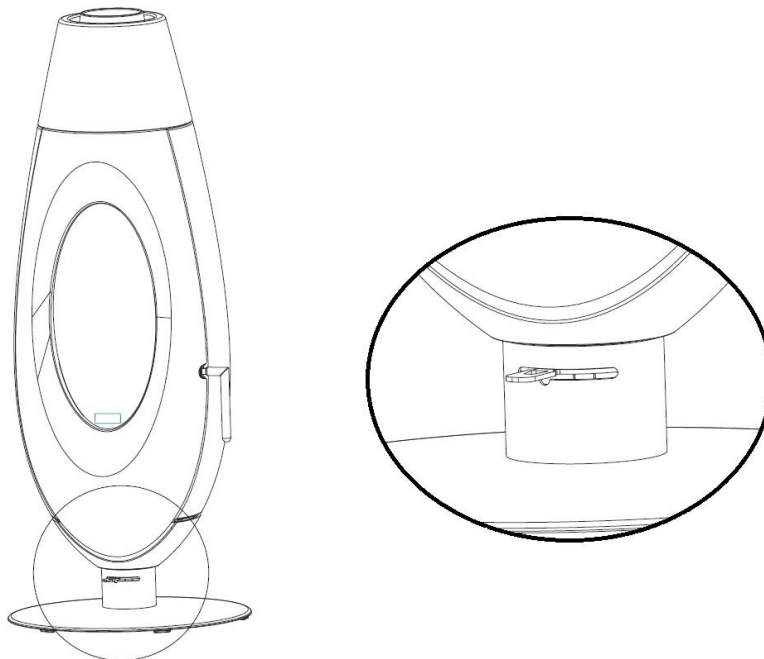
Combustion sans flammes =
MAUVAIS
Appareil « froid et sale »



Organes de réglages :

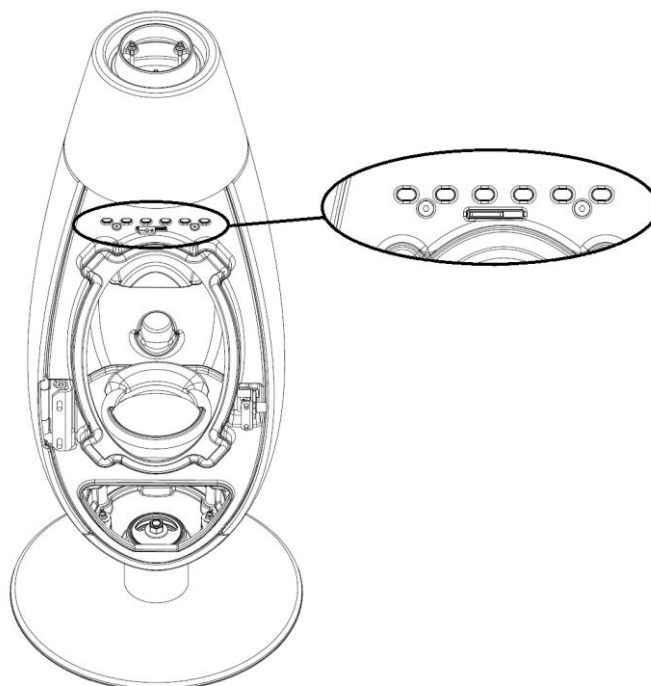
Utiliser systématiquement le gant anti-chaleur fournie avec l'appareil pour manipuler les organes de réglages qui peuvent être très chauds.

- **Registre de réglage d'allure** : Situé en façade, ce registre est utilisé pour moduler l'allure de l'appareil entre « Puissance nominale » (registre ouvert sur le repère) et « Combustion prolongée » (registre fermé) :
- **Registre d'allumage** : L'action sur le registre de réglage d'allure, au-delà de la position « Puissance nominale » permet d'obtenir un supplément d'air pour l'allumage. Cette position est réservée aux opérations d'allumage et de reprise et ne doit pas être maintenue plus de 30 minutes sous peine de dommages sur l'appareil et son environnement. L'appareil doit rester sous surveillance pendant toute la durée d'utilisation de cette position.



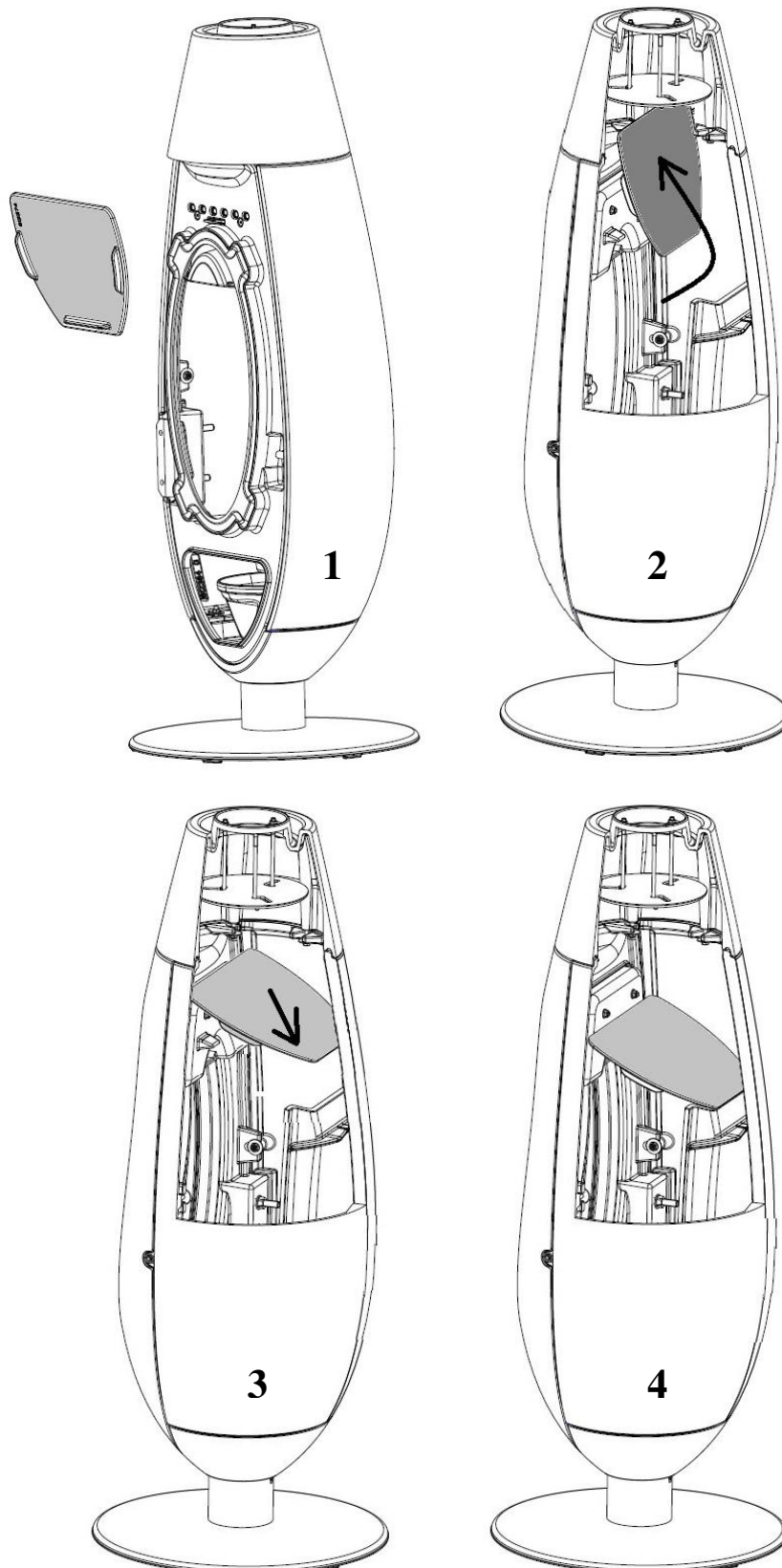
- **Registre d'air secondaire** : Ce registre doit rester ouvert au maximum pour un fonctionnement performant et une combustion propre. L'action de réglage de ce registre n'est justifiée que si les tirages sont plus ou moins élevés que ceux qui sont recommandés (voir ci avant). Dans ce cas, ce registre peut être réglé pour obtenir un fonctionnement satisfaisant. Une fois cette adaptation effectuée, ne plus agir sur ce registre d'air secondaire, et utiliser exclusivement le registre de réglage d'allure pour faire varier la puissance de l'appareil. Et pour la « Combustion prolongée » le registre doit rester entrouvert environ 5mm.

Utiliser systématiquement le gant anti-chaleur fourni avec l'appareil pour manipuler les organes de réglages qui peuvent être très chauds.



Montage du déflecteur :

- La plaque en fonte posée sur la grille de combustion est le « déflecteur »
- C'est un élément essentiel de la chambre de combustion qui doit impérativement être mis en place avant la première utilisation (Il n'est pas monté en usine car il pourrait chuter pendant le transport ou la manutention et endommager l'appareil)
- Pour le mettre en position, suivre les instructions ci-après :



Règlement délégué (UE) 2015/1186, Annexe IV - FICHE PRODUIT <i>Commission delegated regulation (EU) 2015/1186, Annex IV - Product fiche</i>	
Marque Commerciale. <i>Trade mark.</i>	INVICTA
Référence. <i>Identifiant.</i>	614904
Classe d'efficacité énergétique. <i>Energy efficiency class.</i>	A+
Puissance thermique directe. <i>Direct heat output.</i>	5 kW
Puissance thermique indirecte. <i>Indirect heat output.</i>	-- kW
Indice d'efficacité énergétique (IEE). <i>Energy Efficiency Index (EEI).</i>	111
Rendement utile à la puissance thermique nominale. <i>Useful efficiency at nominal heat output.</i>	83 %
<p>Précautions particulières qui doivent être prises lors du montage, de l'installation ou de l'entretien du dispositif de chauffage décentralisé.</p>	<ul style="list-style-type: none"> • Le Montage, l'installation et l'entretien doivent être réalisés par un professionnel qualifié. • Respecter les distances de sécurité préconisées. • Pour assurer le fonctionnement convenable de l'appareil, l'installation doit avoir : <ul style="list-style-type: none"> ▪ Une alimentation en air frais dédié à la combustion. ▪ Une évacuation des produits de combustion. • L'appareil et l'installation doivent être entretenus régulièrement. • Toutes les surfaces de l'appareil sont chaudes : Attention aux brûlures !!! <ul style="list-style-type: none"> ▪ Si nécessaire, installer une protection autour de l'appareil pour empêcher tout contact. • N'utiliser que le combustible recommandé. • Lire les manuels d'instructions fournis avec le produit.
<p><i>Specific precautions that shall be taken when assembling, installing or maintaining the local space heater.</i></p>	<ul style="list-style-type: none"> • <i>The Assembly, the installation and the maintenance must be realized by a qualified professional.</i> • <i>Respect the recommended safe distances.</i> • <i>To Insure the proper functioning of the stove, the installation must have :</i> <ul style="list-style-type: none"> ▪ <i>The supply of fresh air necessary for the combustion.</i> ▪ <i>The evacuation of combustion products.</i> • <i>The stove and the installation must be periodic maintained.</i> • <i>All the surfaces of the stove are hot : Be careful to burns !!!</i> <ul style="list-style-type: none"> ▪ <i>If necessary, install a protection all around the stove to prevent any contact.</i> • <i>Use only the fuels recommended.</i> • <i>Read the instructions manuals supplied with the stove.</i>