

Poêle à bois

MOAÏ

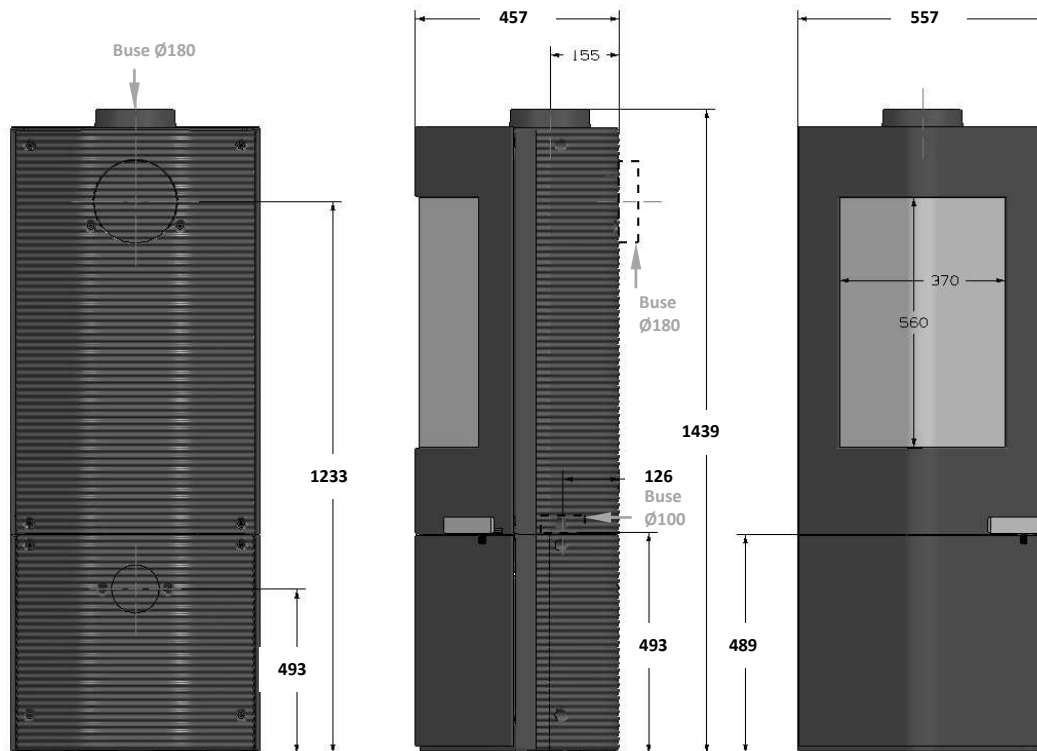
Référence 6142 44

Notice particulière d'utilisation et d'installation

Consulter attentivement ce complément notice particulière ainsi que la notice générale également livrée avec l'appareil

Caractéristiques et performances en fonctionnement intermittent suivant EN 13240 :

Puissance nominale	8 kW
Rendement	77 %
Taux de CO%	0.08 %
Classement Flamme verte	★★★★★★
Concentration de poussières rejetées à 13% d'O ₂	22 mg/Nm ³
T° fumées	333 °C
Combustible recommandé	Bois / bûches de 25 cm <i>longueur maximale possible (horizontalement) : 35 cm</i> <i>longueur maximale possible (verticalement) : 50 cm</i>
Débit massique des fumées	7.3 g/s
Distance minimale à respecter par rapport aux matériaux <u>combustibles</u> adjacents : 40 cm Si les parois adjacentes sont en matériaux <u>incombustible</u> et ne se dégradent pas sous l'action de la chaleur (la température du mur pouvant atteindre 200 °C), ces dimensions peuvent être réduites à 15 cm	
Combustion prolongée	8 heures



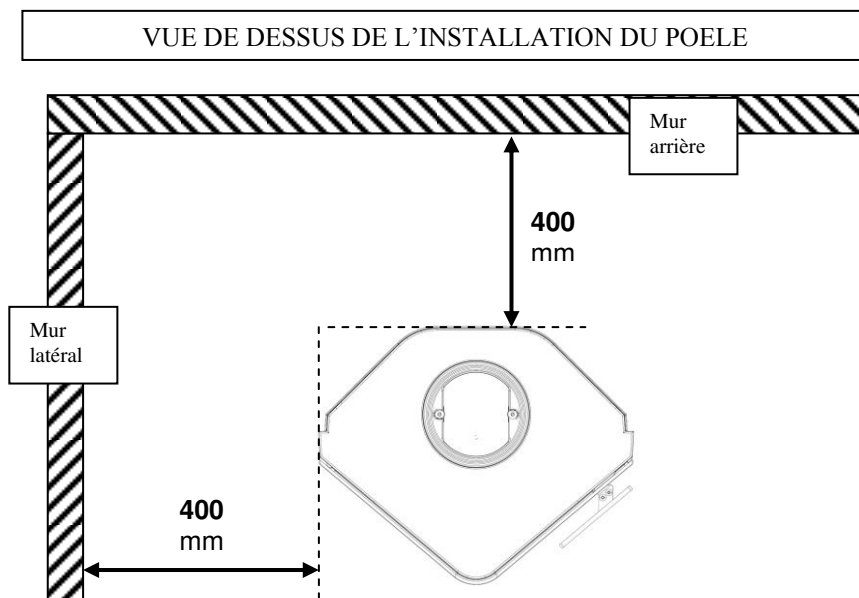
Caractéristiques de construction :

Masse de l'appareil	240 kg		
Chambre de combustion	Avec système de post combustion		
Raccordement au conduit de fumée par la buse située sur le dessus ou l'arrière de l'appareil	Diamètre : 180 mm		
Raccordement du circuit d'air comburant	diamètre 100 mm		
Encombrement	h 1439 mm	lg 560 mm	prof 457 mm
Dimensions de la porte	h 900 mm		lg 560 mm
Vision du feu	h 560 mm		lg 370 mm
Plaque signalétique	Gravé sous le cendrier		

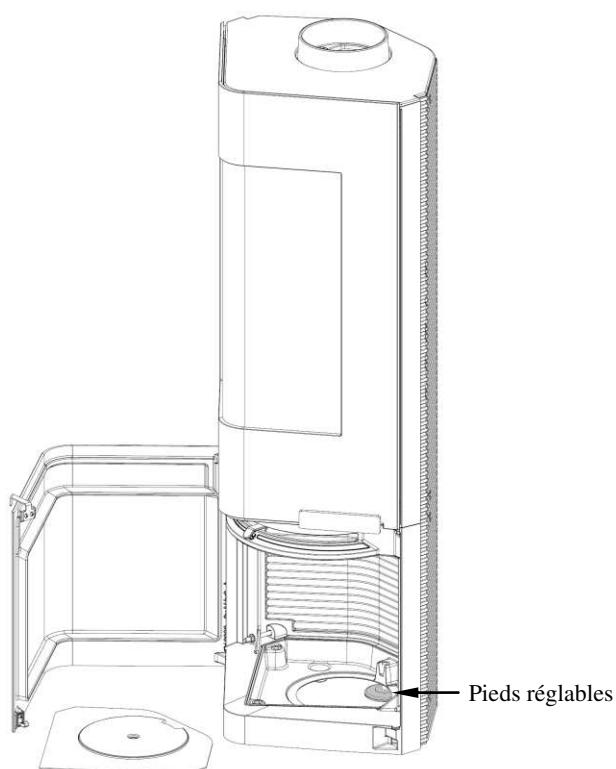
INSTRUCTION POUR L'INSTALLATION DE L'APPAREIL.

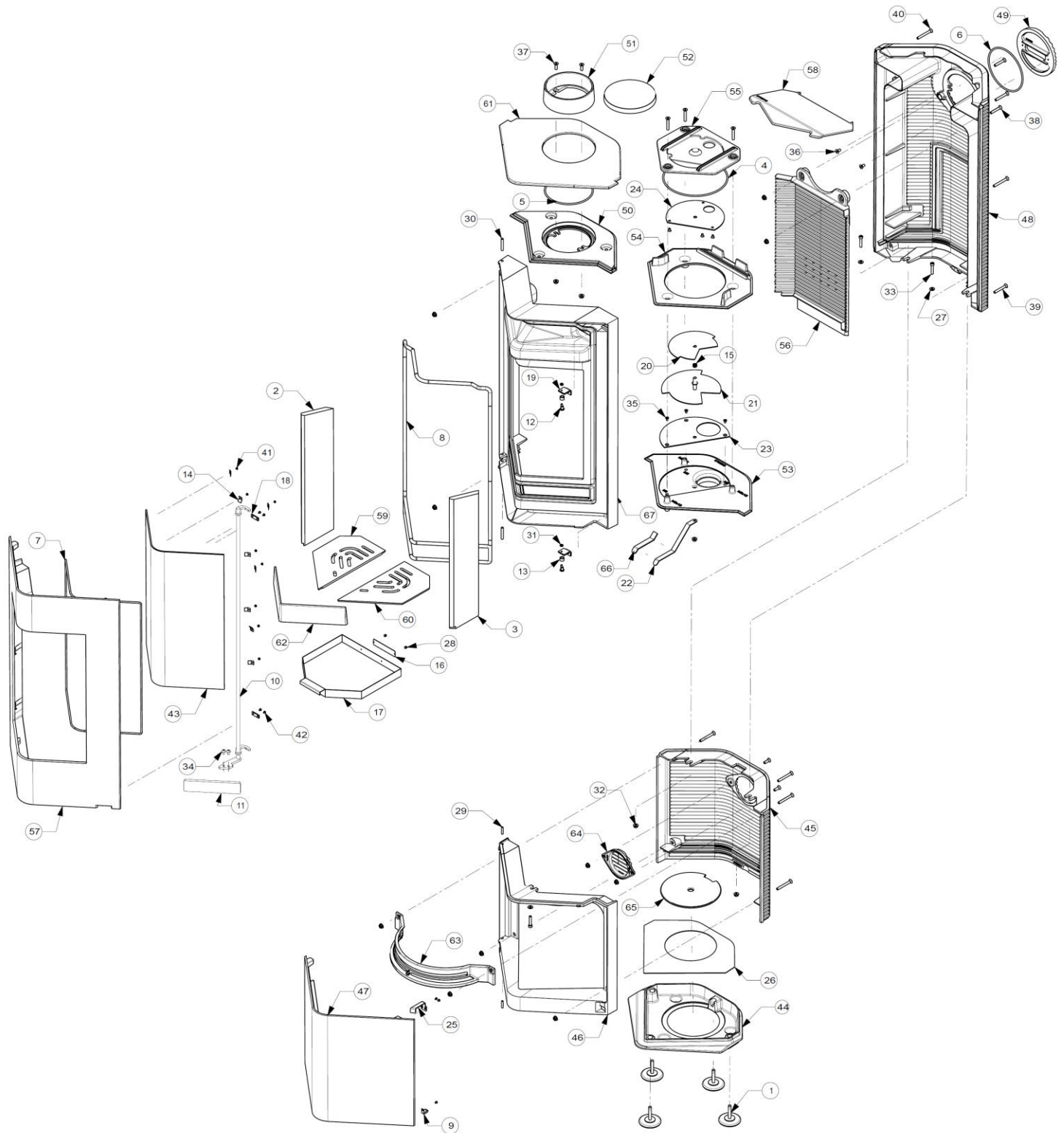
Pour limiter l'échauffement des parois voisines du poêle à 65K (K = degrés Celsius au dessus de la température ambiante), il est nécessaire de respecter les distances minimales indiquées sur le schéma ci-dessous.

Si les parois avoisinantes sont en matériaux incombustible et ne se dégradent pas sous l'action de la chaleur (la température du mur pouvant atteindre 200 °C), ces dimensions peuvent être réduites à 150 mm.



Installer le poêle à son emplacement définitif et le mettre de niveau. Pour cela, utilisez les 4 pieds réglables du pied.





Vue éclatée

Repère	Nbr	Désignation	Référence
1	4	Patin plastique	AD200675
2	1	Vermiculite gauche	AI206142A
3	1	Vermiculite droite	AI216142A
4	1	Joint couvercle registre thermocorde Ø5, longueur 0.75 mètre	AI303005
5	1	Joint sortie dessus thermocorde Ø5, longueur 0.60 mètre	AI303005
6	1	Joint sortie arrière thermocorde Ø5, longueur 0.60 mètre	AI303005
7	1	Joint thermocorde Ø5, longueur 2.20 mètre	AI303005
8	1	Joint thermocorde Ø12, longueur 3.20 mètre	AI303012
9	1	Lamelle de fermeture	AS610124A
10	1	Tringlerie	AS610147D
11	1	Poignée Inox brossée	AS610161B
12	2	Vis excentrique	AS610162A
13	2	Bague excentrique	AS610163A
14	8	Clams de vitre	AS700262
15	1	Ressort	AS750125A
16	1	Plaque signalétique	AT050000A
17	1	Cendrier	AT610203A
18	2	Bride de fixation tringlerie	AT610223A
19	2	Equerre de fixation excentrique	AT610224A
20	1	Volet de registre supérieur	AT610225A
21	1	Volet de registre inférieur	AT610226A
22	1	Poignée de registre	AT610227A
23	1	Tôle de frottement inférieure	AT610228A
24	1	Tôle de frottement supérieure	AT610229A
25	1	Poignée porte pied	AT610236A
26	1	Tôle de finition	AT610237A
27	6	Rondelle L M08	AV4110080
28	2	Rivet de 3x8	AV5203080
29	2	Goupille cannelée 6x30	AV6306300
30	2	Goupille cannelée 8x50	AV6308500
31	2	Ecrou bas M06	AV7130060
32	14	Ecrou M08 frein	AV7220080
33	6	Vis tête cylindrique empreinte hexagonale creuse M8x40	AV8408400
34	2	Vis tête bombée empreinte hexagonale creuse M6x10	AV8686106
35	6	Vis tête fraisée empreinte hexagonale creuse M6x10	AV8636100
36	2	Vis tête fraisée empreinte hexagonale creuse M8x16	AV8638160
37	4	Vis tête fraisée empreinte hexagonale creuse M8x25	AV8638250
38	2	Vis tête fraisée empreinte hexagonale creuse M8x50	AV8638500
39	2	Vis tête fraisée empreinte hexagonale creuse M8x60	AV8638600
40	6	Vis tête fraisée empreinte hexagonale creuse M8x70	AV8638700
41	8	Vis tête cylindrique empreinte pozy M4x6	AV8644067
42	7	Vis tête bombée empreinte hexagonale creuse M4x10	AV8684100
43	1	Vitre	AX366142A
44	1	Dessous pied	FB610900
45	1	Fond pied	FB610901
46	1	Façade pied	FB610902
47	1	Porte pied	FB610903
48	1	Fond	FB610904
49	1	Tampon du fond	FB610905
50	1	Dessus	FB610906
51	2	Buse	FB610907
52	1	Tampon du dessus	FB610908
53	1	Dessous	FB610909
54	1	Sole foyère	FB610910
55	1	Couvercle sole foyère	FB610911
56	1	Taque	FB610913
57	1	Porte	FB610914
58	1	Défecteur	FB610915
59	1	Demi-grille foyère gauche	FB610916
60	1	Demi-grille foyère droite	FB610917
61	1	Dessus décoratif	FB610918
62	1	Chenet	FB610919
63	1	Façade décorative	FB610920
64	1	Tampon fond pied	FB610921
65	1	Tampon décoratif	FB610922
66	1	Poignée plastique commande registre	AD276000A
67	1	Façade	FB610912

TRES IMPORTANT

En complément de ce document, consulter attentivement la « NOTICE D'INSTALLATION ET D'UTILISATION POUR POÊLES A BOIS » fournie avec l'appareil.

CONSEILS D'INSTALLATION

La dépression dans le conduit de fumées doit être comprise entre **6 et 12 Pascals**. Cette mesure est vérifiable en chauffe à l'aide d'un manomètre. **Un modérateur de tirage est nécessaire dans presque tous les cas pour réguler le tirage aux valeurs préconisées.**

CONSEILS D'UTILISATION

Utiliser uniquement les combustibles recommandés : Bois sec (Humidité inférieure à 20 %) d'un minimum de 2 ans de coupe (Hêtre, Charme), 5 ans pour le Chêne – le sapin et les résineux sont interdits).

Le tiroir cendrier doit toujours rester dans l'appareil sauf lors du décentrage. Pour ouvrir et fermer la porte, utiliser le gant anti-chaleur Il peut être nécessaire d'arrêter l'extracteur de la ventilation mécanique pour éviter le refoulement des fumées dans la pièce lors de l'ouverture de la porte.

Première mise en service.

Pendant les premières utilisations de l'appareil une odeur de peinture va se dégager de l'appareil : aérer la pièce pour limiter ce désagrément ou effectuer, avant l'installation, une première chauffe à l'extérieur de la maison.

Il est recommandé, pendant les premières heures de mise en service, de faire un feu modéré afin de permettre une dilatation normale de l'ensemble de l'appareil.

Allumage :

Placer sur la grille du papier froissé (ou 1 à 2 morceaux d'allume feu) et environs 3 kg de petit bois sec (des petites branches bien sèches ou du bois fendu finement). Enflammer la charge d'allumage, fermer la porte de l'appareil et ouvrir entièrement l'arrivée d'air. Lorsque le bois est bien enflammé, vous pouvez charger votre appareil et commencer à réduire l'arrivée d'air en s'assurant :

- Que la réduction d'air n'éteigne pas les flammes. Si c'est le cas rouvrir en peu plus longtemps l'arrivée d'air.
- Que l'embrasement de la charge ne devienne pas trop intense (avec des flammes atteignant majoritairement le haut de la chambre de combustion). Si c'est le cas réduire l'arrivée d'air.

Il est possible de laisser la porte entre-ouverte pour faciliter cette phase d'allumage, mais en maintenant toujours l'appareil sous surveillance.

Fonctionnement à « Puissance nominale » et « combustion prolongée » :

Le fonctionnement à « Puissance nominale » nécessite un rechargement toutes les 30 à 45 minutes avec de petites quantités de bois. Il faut privilégier ce mode de fonctionnement particulièrement performant et respectueux de l'environnement.

L'appareil peut également assurer un fonctionnement en « combustion prolongée » quand une puissance réduite et une autonomie importante sont recherchées.

▪ **Puissance nominale :**

Elle est obtenue :

- avec une charge de bois de 2 kg, sous forme de 2 demies bûche de bois dur (= une bûche fendue)
- avec un tirage de 12Pa
- charge renouvelée toutes les 30 à 45 minutes sur un lit de braises d'environ 3 cm
- en mettant le réglage d'allure en position « Puissance nominale ».

Une baisse d'activité peut se produire à cause d'une évolution défavorable de la combustion, d'une géométrie inadaptée des bûches, de l'utilisation d'un bois dur ou humide. Ces phénomènes de ralentissement, qui ne sont ni exceptionnels ni totalement prévisibles, se traduisent par la diminution du rideau de flamme (le combustible forme une voûte et n'est plus en contact avec la braise), la diminution progressive de la réserve de braise et le refroidissement du foyer. Ils s'accompagnent d'une chute de puissance et d'une baisse des performances.

Pour l'éviter : ouvrir la porte du foyer avec précaution, **réorganiser la charge sur le lit de braise en procédant par piquage et déplacement du combustible avec un tisonnier en prenant garde de ne pas faire chuter de braise hors du foyer**, puis refermer la porte. L'activité reprend immédiatement après la fermeture de porte.

▪ **Combustion prolongée**

Elle est obtenue :

- En triplant la charge de bois de la Puissance nominale (voir ci-dessus), constituée de 1 à 2 bûches de bois dur non fendue de grand diamètre.
- avec un tirage de 6 Pa.
- en mettant le « réglage d'allure » en position « Combustion prolongée », après avoir assuré et maintenu l'allumage de la charge.
- en laissant se poursuivre la combustion jusqu'à obtention d'un lit de braise réduit, destiné à assurer l'allumage d'une charge de reprise.

Ce mode de fonctionnement permet à la fois d'obtenir une puissance réduite et une autonomie de 8 heures sans rechargement.

▪ **Précaution concernant l'ouverture de la porte (rechargement, piquage) :**

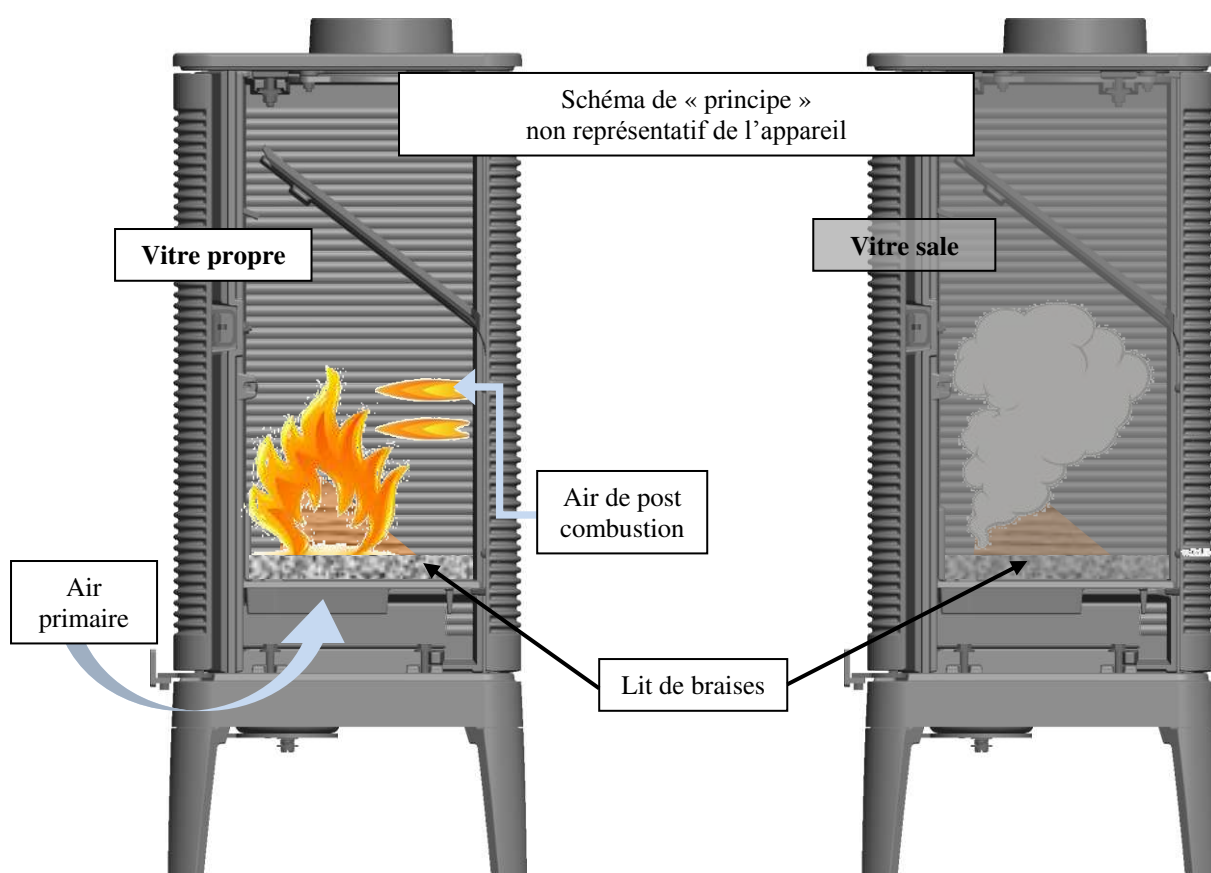
- Avant toute ouverture de porte (pour éviter un refoulement de fumées désagréable), ouvrir le registre de réglage d'allure en position « Allumage ».
- Maintenir le registre dans cette position jusqu'à fermeture de la porte.

Quel que soit le mode de fonctionnement désiré (Puissance nominale ou Combustion Prolongée), s'assurer que chaque charge de bois s'allume dès son introduction dans l'appareil et que l'inflammation se maintient. Dans le cas contraire, rouvrir quelques instants le « registre de réglage d'allure » en position « allumage » jusqu'à obtenir un embrasement satisfaisant du bois :

Dans la phase de combustion de la fraction volatile du bois, il faut absolument éviter le fonctionnement sans embrasement sous peine d'encrasser fortement l'appareil et le conduit de fumée et de larguer dans l'atmosphère des effluents nocifs pour l'environnement et la santé.

Post combustion activée =
BON
Appareil « chaud et propre »

Combustion sans flammes =
MAUVAIS
Appareil « froid et sale »



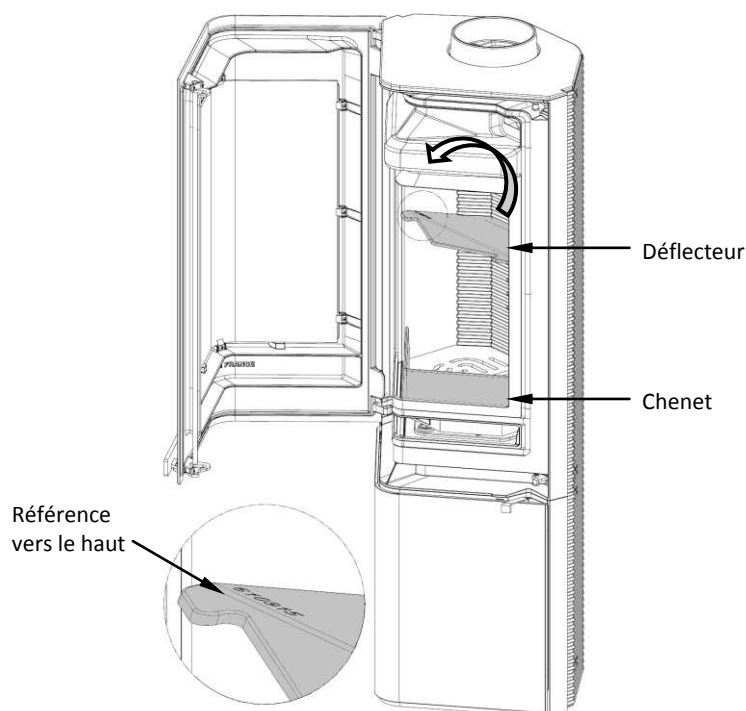
Organes de réglages :

Utiliser systématiquement le gant anti-chaaleur fournie avec l'appareil pour manipuler les organes de réglages qui peuvent être très chauds.

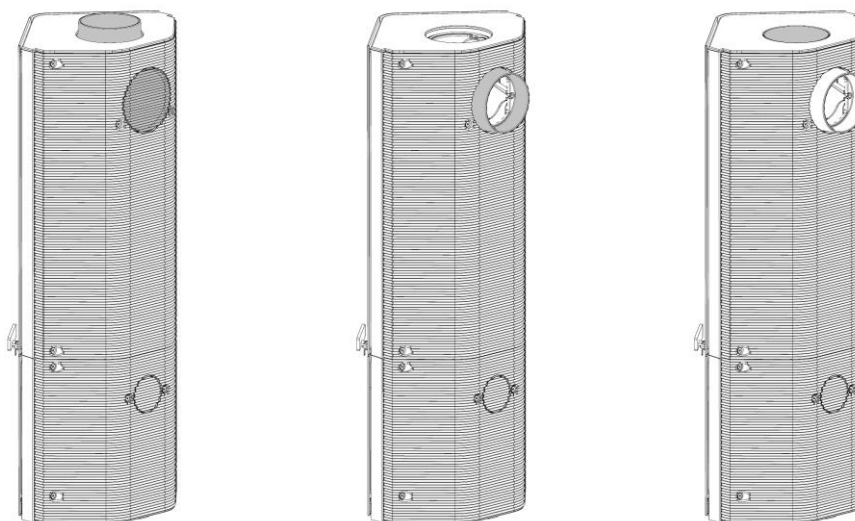
- **Registre de réglage d'allure** : Situé en façade, ce registre est utilisé pour moduler l'allure de l'appareil entre « Puissance nominale » et « Combustion prolongée », et permet d'avoir une position « Appareil éteint ». La position « Appareil éteint » ne doit être utilisée que quand il n'y a plus de combustion dans le foyer. Dans cette position, l'appareil n'est plus balayé par l'air comburant : ça supprime une source de déperdition (par rejet d'air chaud si l'appareil n'est pas raccordé à l'air extérieur, par refroidissement de l'appareil s'il est raccordé à l'air extérieur)
- **Registre d'allumage** : L'action sur le registre de réglage d'allure, au-delà de la position « Puissance nominale » permet d'obtenir un supplément d'air pour l'allumage. Cette position est réservée aux opérations d'allumage et de reprise et ne doit pas être maintenue plus de 30 minutes sous peine de dommages sur l'appareil et son environnement. L'appareil doit rester sous surveillance pendant toute la durée d'utilisation de cette position.

INSTALLATION DU DEFLECTEUR ET DU CHENET

A la livraison, le déflecteur et le chenet sont rangés dans un emballage en carton ; Avant la mise en service du poêle à bois, monter le déflecteur suivant le schéma ci-dessous et déposer le chenet sur les demi-grilles foyères.

**RACCORDEMENT ARRIERE**

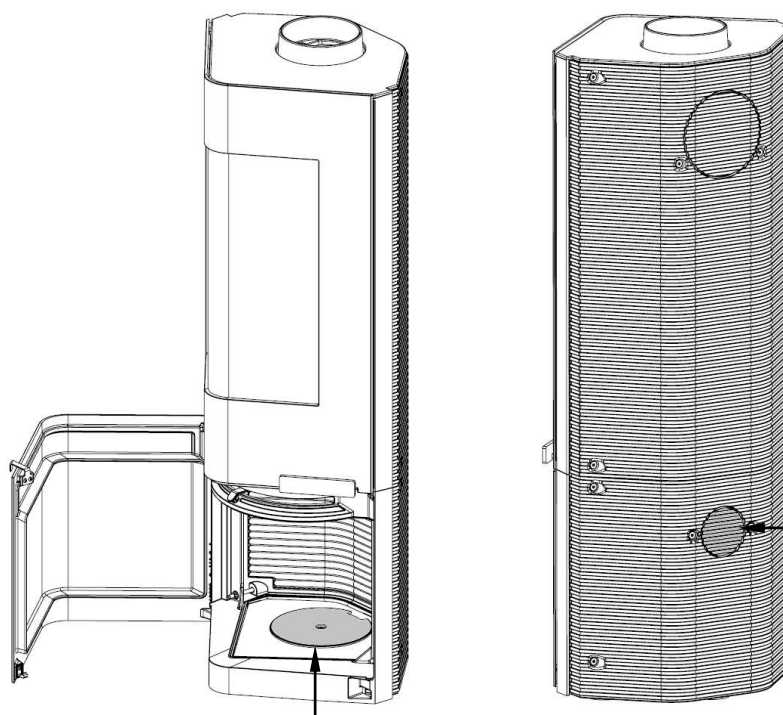
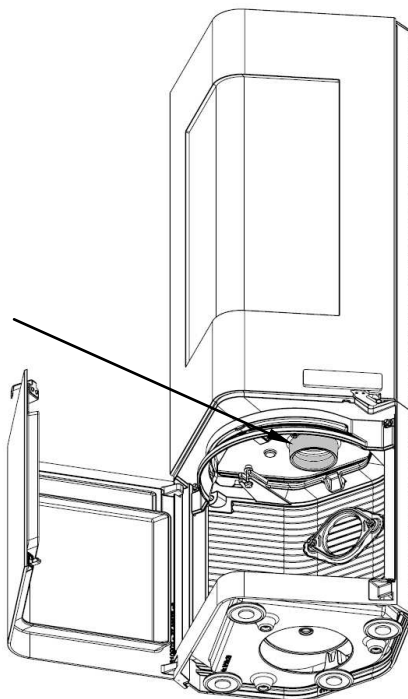
La buse est montée sur le dessus de l'appareil. En fonction de la position du conduit de cheminée, la buse peut être installée à l'arrière de l'appareil. Pour cela, dévisser la buse, retirer le tampon à l'arrière et remonter la buse. N'oubliez pas de remonter le tampon sur le dessus de l'appareil (livré dans l'emballage carton avec le déflecteur et le chenet).



RACCORDEMENT AIR

Ce poêle a été conçu pour être installé dans les maisons types BBC. Il est entièrement étanche et grâce à un raccordement (buse Ø100), il permet de prendre l'air de combustion directement à l'extérieur sans le prélever dans la pièce. Il est compatible avec les solutions de ventilation de type VMC double flux et hygroréglable.

Buse de raccordement d'air Ø100
(vue de dessous – porte du pied ouverte)



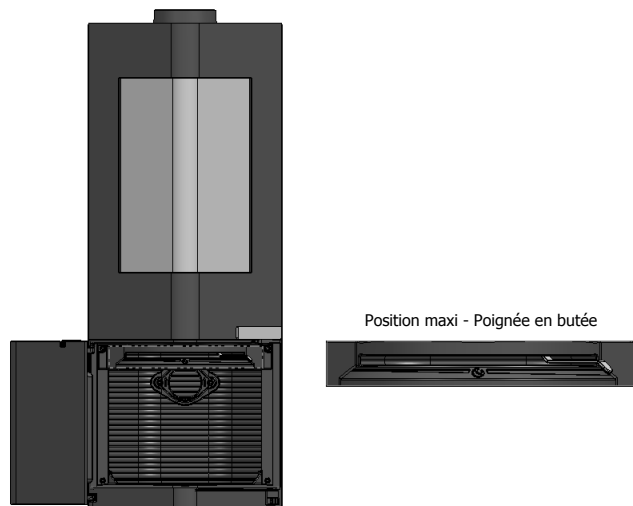
Raccordement arrière
- retirer le tampon -

Raccordement dans vide sanitaire
- retirer le tampon -

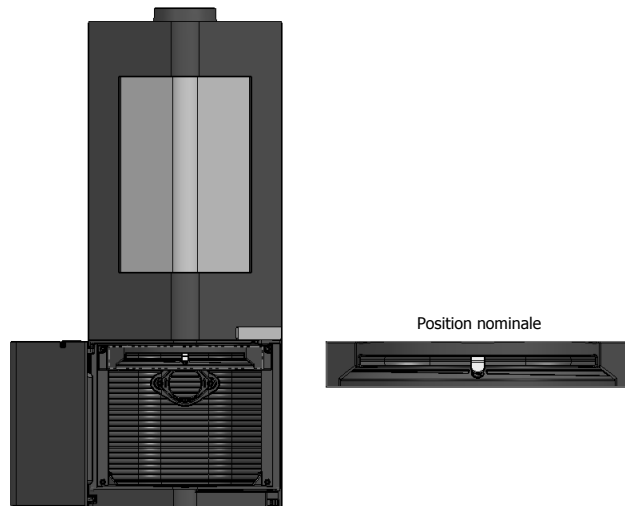
REGISTRE DE REGLAGE D'ALLURE

- **Situé derrière la porte du pied, ce registre est utilisé pour moduler l'allure de l'appareil :**

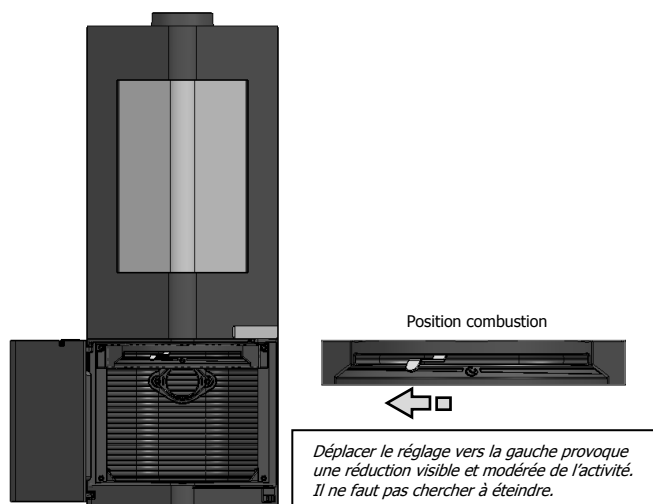
- Position «Allumage » :



- Position « Puissance nominale » :



- Passage en « Combustion lente » :



- Position « Appareil éteint » :

