

*Poêle à bois*  
**CAROLO**

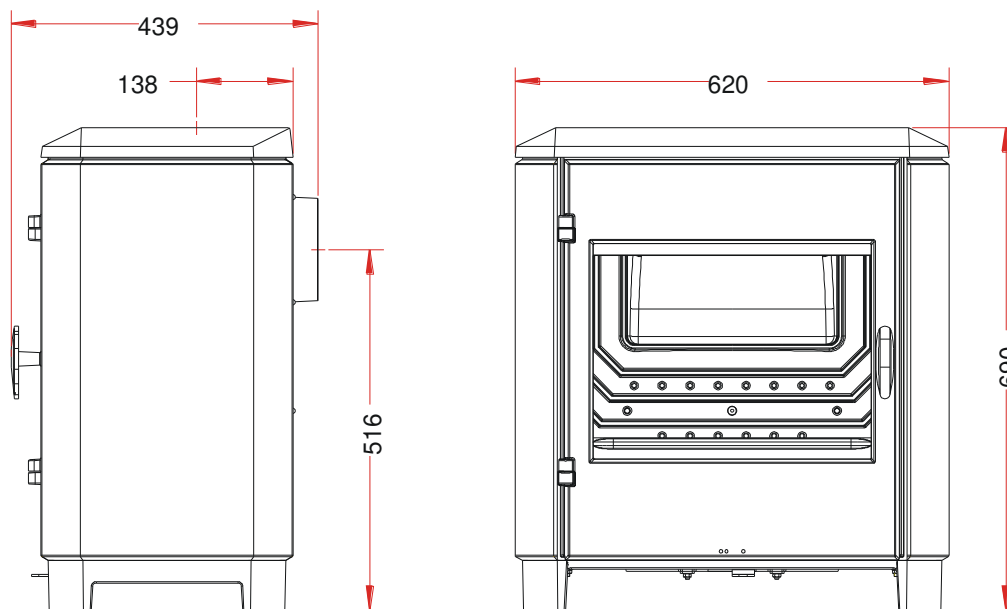
*Référence 6162 44*

## Notice particulière d'utilisation et d'installation

Consulter attentivement ce complément notice particulière ainsi que la notice générale également livrée avec l'appareil

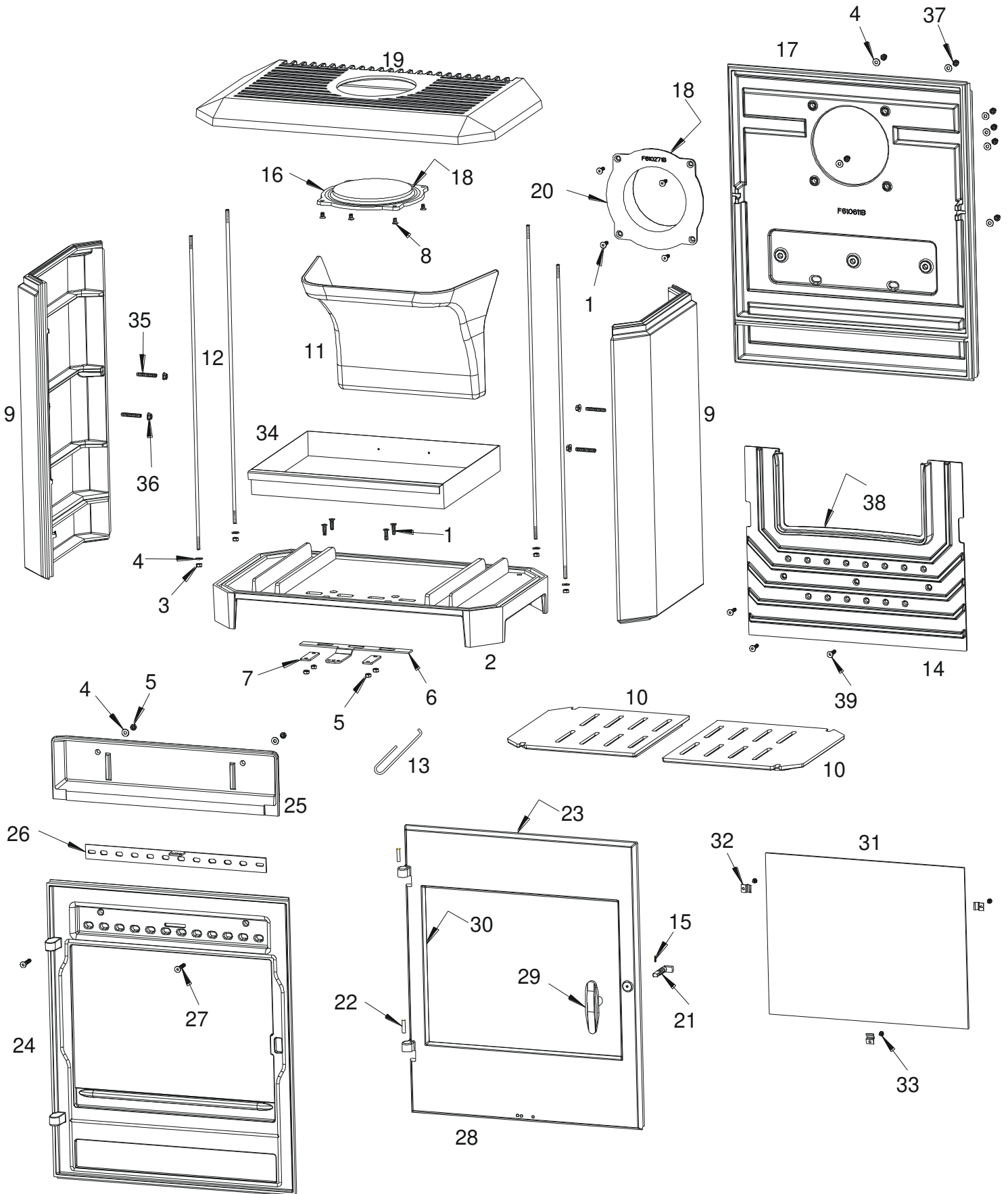
### Caractéristiques et performances en fonctionnement intermittent, suivant EN 13240 :

Puissance nominale	8 kW
Rendement	74.7 %
Taux de CO%	0.11 %
Classement Flamme verte	★★★★★
Concentration de poussières rejetées à 13% d'O <sub>2</sub>	65 mg/Nm <sup>3</sup>
T° fumées	286°C
Combustible recommandé	Bois / bûches de 25 cm <i>longueur maximale possible : 56 cm</i>
Débit massique des fumées	8 g/s
<b>Protection du sol :</b> L'appareil ne doit pas être posé directement sur un sol en matériaux combustible ou se dégradant sous l'effet de la chaleur. Si le cas se présente, placer l'appareil sur une sole carrelée ou une plaque métallique réfléchissante d'un mètre <sup>2</sup> (1m x1m) centré sous l'appareil pour protéger le sol contre le risque de températures élevées.  Distance minimale à respecter par rapport aux matériaux <u>combustibles</u> adjacents : arrière 50 cm / latérale 65 cm Si les parois adjacentes sont en matériaux <u>incombustible</u> et ne se dégradent pas sous l'action de la chaleur (la température du mur pouvant atteindre 200 °C), ces dimensions peuvent être réduites à 15 cm	
Combustion prolongée	8 heures



### Caractéristiques de construction :

Masse de l'appareil	118 kg		
Chambre de combustion	Avec système de post combustion		
Raccordement au conduit de fumée par la buse située sur le fond ou le dessus de l'appareil	diamètre 150 mm		
Encombrement	h 690 mm	lg 620 mm	prof 439 mm
Dimensions de la porte	h 572 mm		lg 488 mm
Dimensions de la vitre	h 321 mm		lg 411 mm
Plaque signalétique	Gravée sous le cendrier		



<b>Repère</b>	<b>Nbr</b>	<b>Désignation</b>	<b>Référence</b>
<b>1</b>	8	Vis tête fraisée de 6x20	<b>AV8636200</b>
<b>2</b>	1	Socle	<b>F610610B</b>
<b>3</b>	4	Ecrou de 6 auto freiné	<b>AV7040060</b>
<b>4</b>	13	Rondelle de 6	<b>AV4100060</b>
<b>5</b>	6	Ecrou de 6	<b>AV7100060</b>
<b>6</b>	1	Registre d'air primaire	<b>AT610113A</b>
<b>7</b>	2	Bride de registre	<b>AT610112A</b>
<b>8</b>	4	Vis tête fraisée de 6x10	<b>AV8636100</b>
<b>9</b>	2	Côté	<b>F610614U</b>
<b>10</b>	2	Demi grille	<b>F610618B</b>
<b>11</b>	1	Défecteur	<b>F610438B</b>
<b>12</b>	4	Tirants	<b>AS610157A</b>
<b>13</b>	1	Main froide	<b>AS800255</b>
<b>14</b>	1	Taque décor	<b>F610617B</b>
<b>15</b>	1	Vis sans tête de 6x8	<b>AV8706080</b>
<b>16</b>	1	Tampon	<b>F610228B</b>
<b>17</b>	1	Fond	<b>F610611B</b>
<b>18</b>	2	Joint Ø5, longueur 0.57 mètres	<b>AI303005</b>
<b>19</b>	1	Dessus	<b>F610623U</b>
<b>20</b>	1	Buse Ø150mm	<b>F610271B</b>
<b>21</b>	1	Mentonnet de fermeture	<b>AS610199A</b>
<b>22</b>	2	Goupille cannelée de 5x30	<b>AV6305300</b>
<b>23</b>	1	Joint de porte Ø8, longueur 2,21 mètres	<b>AI303008</b>
<b>24</b>	1	Façade	<b>F610622B</b>
<b>25</b>	1	Guide d'air	<b>F610616B</b>
<b>26</b>	1	Registre d'air secondaire	<b>AT610115A</b>
<b>27</b>	2	Vis tête fraisée de 6x35	<b>AV8636350</b>
<b>28</b>	1	Porte	<b>F610620U</b>
<b>29</b>	1	Poignée de porte	<b>F610621U</b>
<b>30</b>	1	Joint de vitre de 7x3, longueur 1.478 mètres	<b>AI302001</b>
<b>31</b>	1	Vitre	<b>AX601624A</b>
<b>32</b>	3	Attache de vitre	<b>AS700180A</b>
<b>33</b>	3	Vis tête cylindrique de 4x6	<b>AV8644067</b>
<b>34</b>	1	Tiroir cendrier	<b>AT610104A</b>
<b>35</b>	4	Vis sans tête de 6x40	<b>AV8706400</b>
<b>36</b>	4	Ecrou a embase de 6	<b>AV7220060</b>
<b>37</b>	7	Ecrou borgne de 6	<b>AV7140060</b>
<b>38</b>	1	Joint de taque Ø8, longueur 0,926 mètre	<b>AI303008</b>
<b>39</b>	3	Vis tête fraisée de 6x25	<b>AV8636250</b>

## TRES IMPORTANT

En complément de ce document, consulter attentivement la « NOTICE D'INSTALLATION ET D'UTILISATION PÔÊLES A BOIS » fournie avec l'appareil.

## CONSEILS D'INSTALLATION

La dépression dans le conduit de fumées doit être comprise entre **6 et 12 Pascals**. Cette mesure est vérifiable en chauffe à l'aide d'un manomètre. **Un modérateur de tirage est nécessaire dans presque tous les cas pour réguler le tirage aux valeurs préconisées.**

## CONSEILS D'UTILISATION

**Utiliser uniquement les combustibles recommandés** : Bois sec (Humidité inférieure à 20 %) d'un minimum de 2 ans de coupe (Hêtre, Charme, 5 ans pour le Chêne – le sapin et les résineux sont interdits).

Le tiroir cendrier doit toujours rester dans l'appareil sauf lors du décentrage. Pour ouvrir et fermer la porte, utiliser le gant anti-chaaleur.

Il peut être nécessaire d'arrêter l'extracteur de la ventilation mécanique pour éviter le refoulement des fumées dans la pièce lors de l'ouverture de la porte.

### **Première mise en service.**

Pendant les premières utilisations de l'appareil une odeur de peinture va se dégager de l'appareil : aérer la pièce pour limiter ce désagrément ou effectuer, avant l'installation, une première chauffe à l'extérieur de la maison.

Il est recommandé, pendant les premières heures de mise en service, de faire un feu modéré afin de permettre une dilatation normale de l'ensemble de l'appareil.

### **Allumage :**

Placer sur la grille du papier froissé (ou 1 à 2 morceaux d'allume feu) et environs 3 kg de petit bois sec (des petites branches bien sèches ou du bois fendu finement). Enflammer la charge d'allumage, fermer la porte de l'appareil et ouvrir entièrement l'arrivée d'air. Lorsque le bois est bien enflammé, vous pouvez charger votre appareil et commencer à réduire l'arrivée d'air en s'assurant :

- Que la réduction d'air n'éteigne pas les flammes. Si c'est le cas rouvrir en peu plus longtemps l'arrivée d'air.
- Que l'embrasement de la charge ne devienne pas trop intense (avec des flammes atteignant majoritairement le haut de la chambre de combustion). Si c'est le cas réduire l'arrivée d'air.

Il est possible de laisser la porte entre-ouverte pour faciliter cette phase d'allumage, mais en maintenant toujours l'appareil sous surveillance.

### **Fonctionnement à « Puissance nominale » et « combustion prolongée » :**

Le fonctionnement à « Puissance nominale » nécessite un rechargement toutes les 30 à 45 minutes avec de petites quantités de bois. Il faut privilégier ce mode de fonctionnement particulièrement performant et respectueux de l'environnement.

L'appareil peut également assurer un fonctionnement en « combustion prolongée » quand une puissance réduite et une autonomie importante sont recherchées.

#### ▪ **Puissance nominale :**

Elle est obtenue :

- avec une charge de bois de 1.5 à 2 kg, sous forme de 2 demies bûches de bois dur (= une bûche fendue)
- avec un tirage de 12Pa
- charge renouvelée toutes les 30 à 45 minutes sur un lit de braises d'environ 3 cm
- en mettant le réglage d'allure en position « Puissance nominale » (schéma page 7).

Une baisse d'activité peut se produire à cause d'une évolution défavorable de la combustion, d'une géométrie inadaptée des bûches, de l'utilisation d'un bois dur ou humide. Ces phénomènes de ralentissement, qui ne sont ni exceptionnels ni totalement prévisibles, se traduisent par la diminution du rideau de flamme (le combustible forme une voûte et n'est plus en contact avec la braise), la diminution progressive de la réserve de braise et le refroidissement du foyer. Ils s'accompagnent d'une chute de puissance et d'une baisse des performances.

Pour l'éviter : ouvrir la porte du foyer avec précaution , **réorganiser la charge sur le lit de braise en procédant par piquage et déplacement du combustible avec un tisonnier en prenant garde de ne pas faire chuter de braise hors du foyer** , puis refermer la porte. L'activité reprend immédiatement après la fermeture de porte.

#### ▪ **Combustion prolongée**

Elle est obtenue :

- En triplant la charge de bois à la Puissance nominale, constituée de 1 à 2 bûches de bois dur non fendue de grand diamètre.
- avec un tirage de 6 Pa.
- en mettant le « réglage d'allure » en position « Combustion prolongée », après avoir assuré et maintenu l'allumage de la charge.
- en laissant se poursuivre la combustion jusqu'à obtention d'un lit de braise réduit, destiné à assurer l'allumage d'une charge de reprise.

Ce mode de fonctionnement permet à la fois d'obtenir une puissance réduite et une autonomie de 8 heures sans rechargement.

Quel que soit le mode de fonctionnement désiré (Puissance nominale ou Combustion Prolongée), s'assurer que chaque charge de bois s'allume dès son introduction dans l'appareil et que l'inflammation se maintient. Dans le cas contraire, rouvrir quelques instants le « registre de réglage d'allure » en position « allumage » jusqu'à obtenir un embrasement satisfaisant du bois :

Dans la phase de combustion de la fraction volatile du bois, il faut absolument éviter le fonctionnement sans embrasement sous peine d'encrasser fortement l'appareil et le conduit de fumée et de larguer dans l'atmosphère des effluents nocifs pour l'environnement et la santé.

Post combustion activée =  
**BON**  
Appareil « chaud et propre »

Combustion sans flammes =  
**MAUVAIS**  
Appareil « froid et sale »

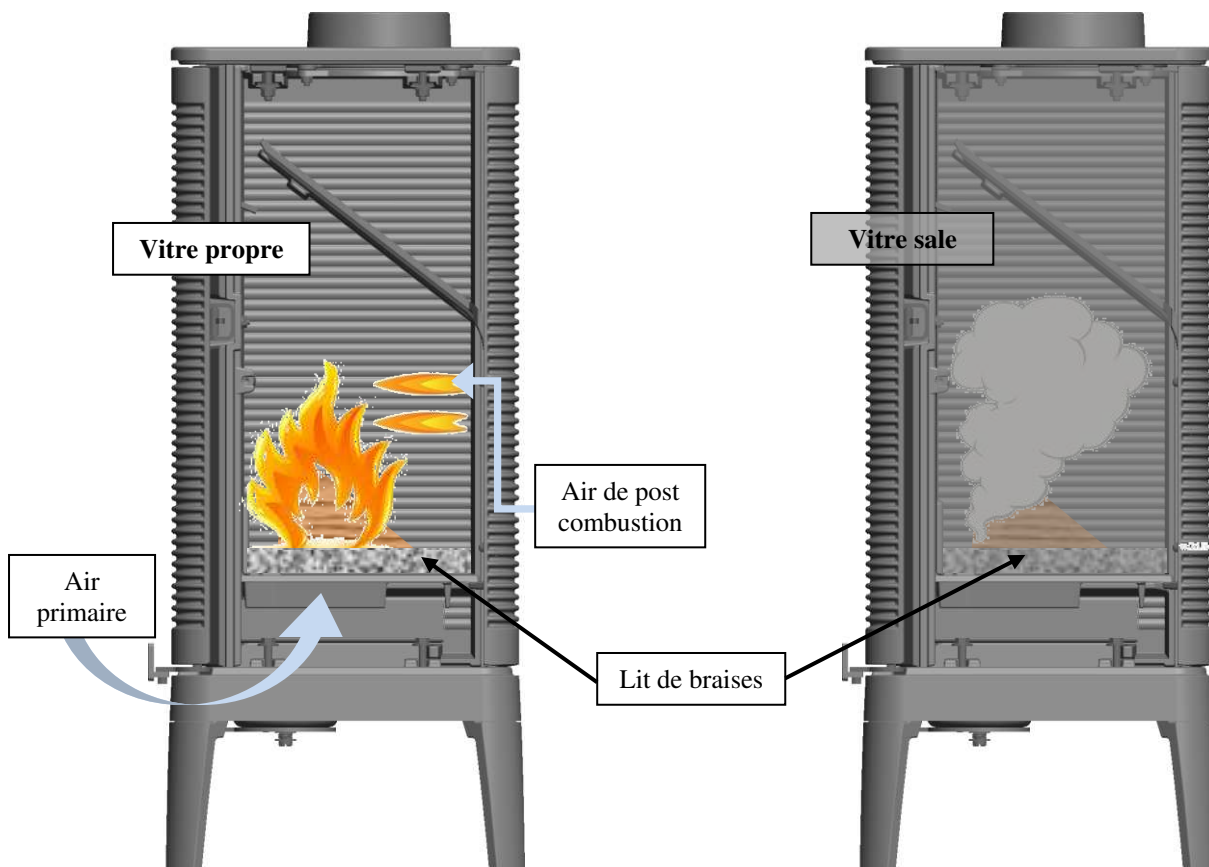
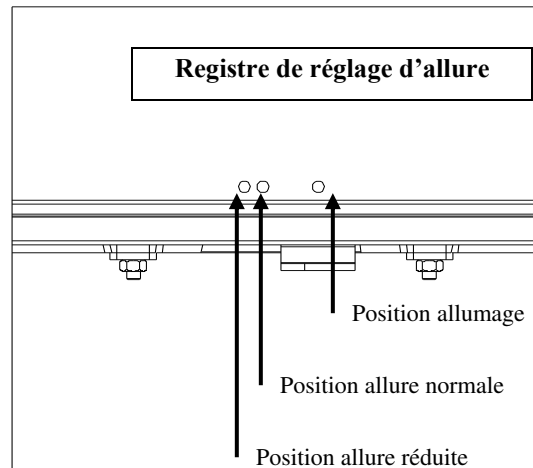


Schéma de « principe »  
non représentatif de l'appareil

**Organes de réglages :**

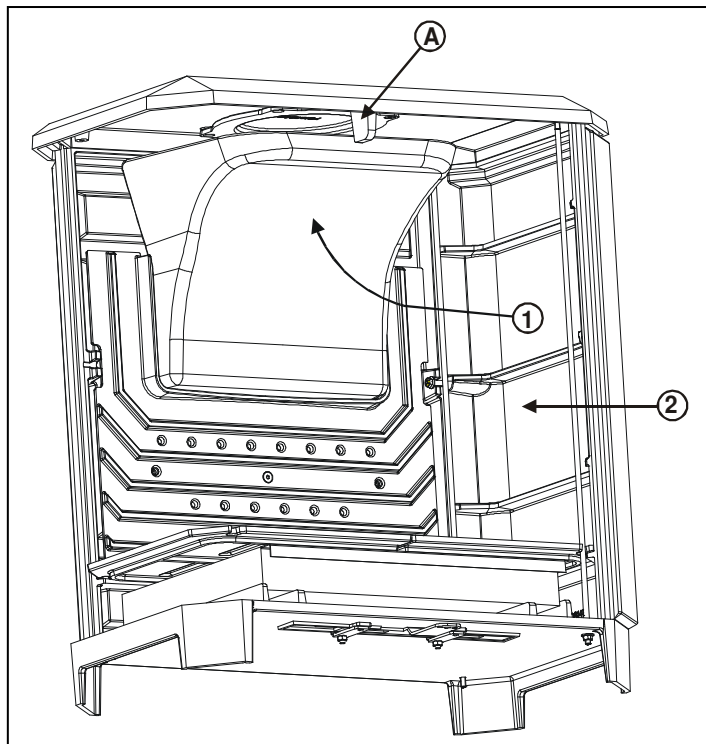
Utiliser systématiquement le gant anti-chaueur fournie avec l'appareil pour manipuler les organes de réglages qui peuvent être très chauds.

- **Registre de réglage d'allure** : Situé en façade, ce registre est utilisé pour moduler l'allure de l'appareil entre « Puissance nominale » (entrouvert) et « Combustion prolongée » (fermé) :
- **Registre d'allumage** : L'action sur le registre de réglage d'allure, au-delà de la position « Puissance nominale » permet d'obtenir un supplément d'air pour l'allumage. Cette position est réservée aux opérations d'allumage et de reprise et ne doit pas être maintenue plus de 30 minutes sous peine de dommages sur l'appareil et son environnement. L'appareil doit rester sous surveillance pendant toute la durée d'utilisation de cette position.
- **Registre d'air secondaire** : Ce registre doit rester ouvert à moitié pour obtenir un fonctionnement performant et une combustion propre. L'action de réglage de ce registre n'est justifiée que si les tirages sont plus ou moins élevés que ceux qui sont recommandés (voir ci avant). Dans ce cas, ce registre peut être réglé pour obtenir un fonctionnement satisfaisant. Une fois cette adaptation effectuée, ne plus agir sur ce registre d'air secondaire, et utiliser exclusivement le registre de réglage d'allure pour faire varier la puissance de l'appareil.



### Montage du déflecteur

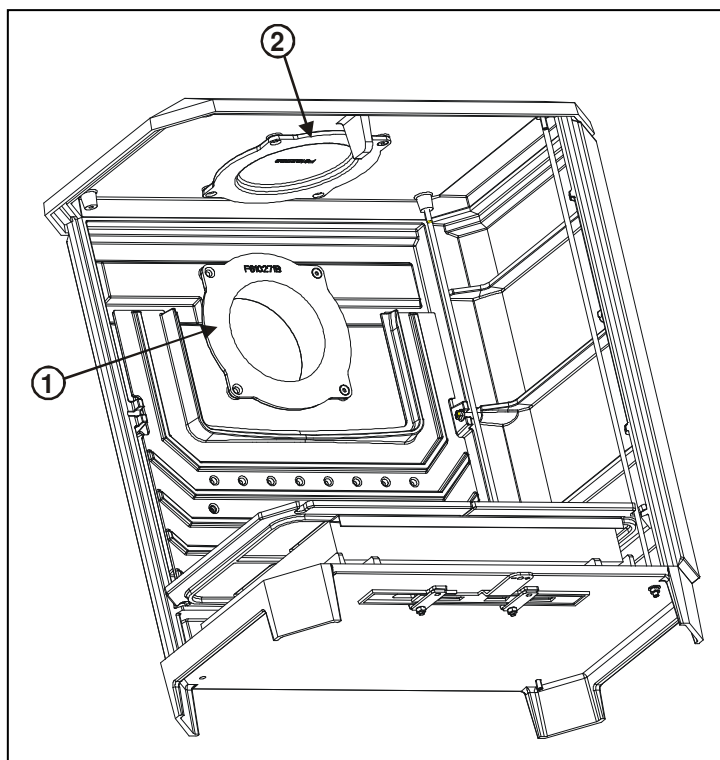
Le déflecteur doit être obligatoirement mis en place avant la mise en service du poêle.



Couper le lien qui maintient le déflecteur à la grille.  
1 Glisser le déflecteur derrière le bossage A  
2 Pousser le déflecteur vers le fond

### Changement de l'orientation de la buse

L'orientation de la buse est en position horizontale en sortie d'usine, passage en position verticale:



1 Buse  
2 Tampon

Déposer le déflecteur  
Démonter la buse (4 Boulons)  
Démonter le tampon (4 Vis)  
Remonter la buse en position verticale (4 Vis)  
Remonter le tampon sur le fond (4 Boulons)  
Remonter le déflecteur