

*Poêle à bois*  
**ORENSE**

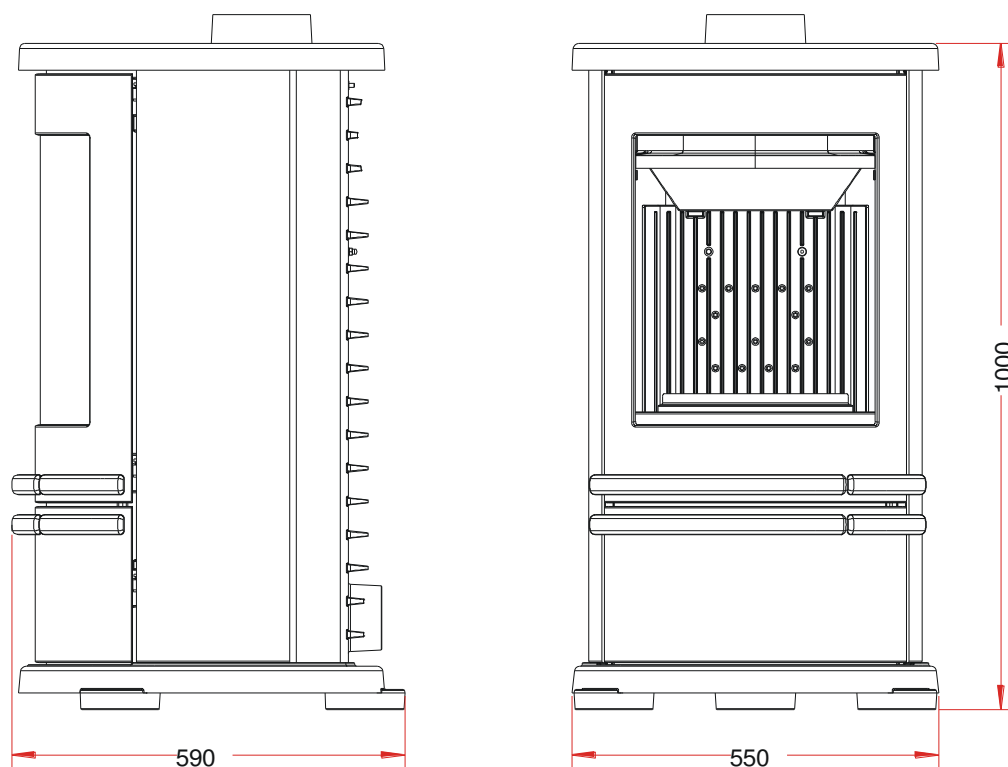
*Référence 6194 44*

## Notice particulière d'utilisation et d'installation

Consulter attentivement ce complément **notice particulière** ainsi que la **notice générale** également livrée avec l'appareil

### Caractéristiques suivant EN 13240 :

Puissance nominale	8 kW
Rendement	76 %
Taux de CO%	0.13 %
Classement Flamme Verte	★★★★★★
Concentration de poussières rejetées à 13% d'O <sub>2</sub>	40 mg/Nm <sup>3</sup>
T° fumées	332 °C
Combustible recommandé	Bois / bûches de 25 cm <i>(longueur maximale possible : 38 cm)</i>
Débit massique des fumées	6.9 g/s
Distance minimale à respecter par rapport aux matériaux <u>combustibles</u> adjacents : 60 cm latéralement et 50 cm à l'arrière. Si les parois avoisinantes sont en matériaux incombustible et ne se dégradent pas sous l'action de la chaleur (la température du mur pouvant atteindre 200 °C), ces dimensions peuvent être réduites à 15 cm.	
Combustion prolongée	8 heures



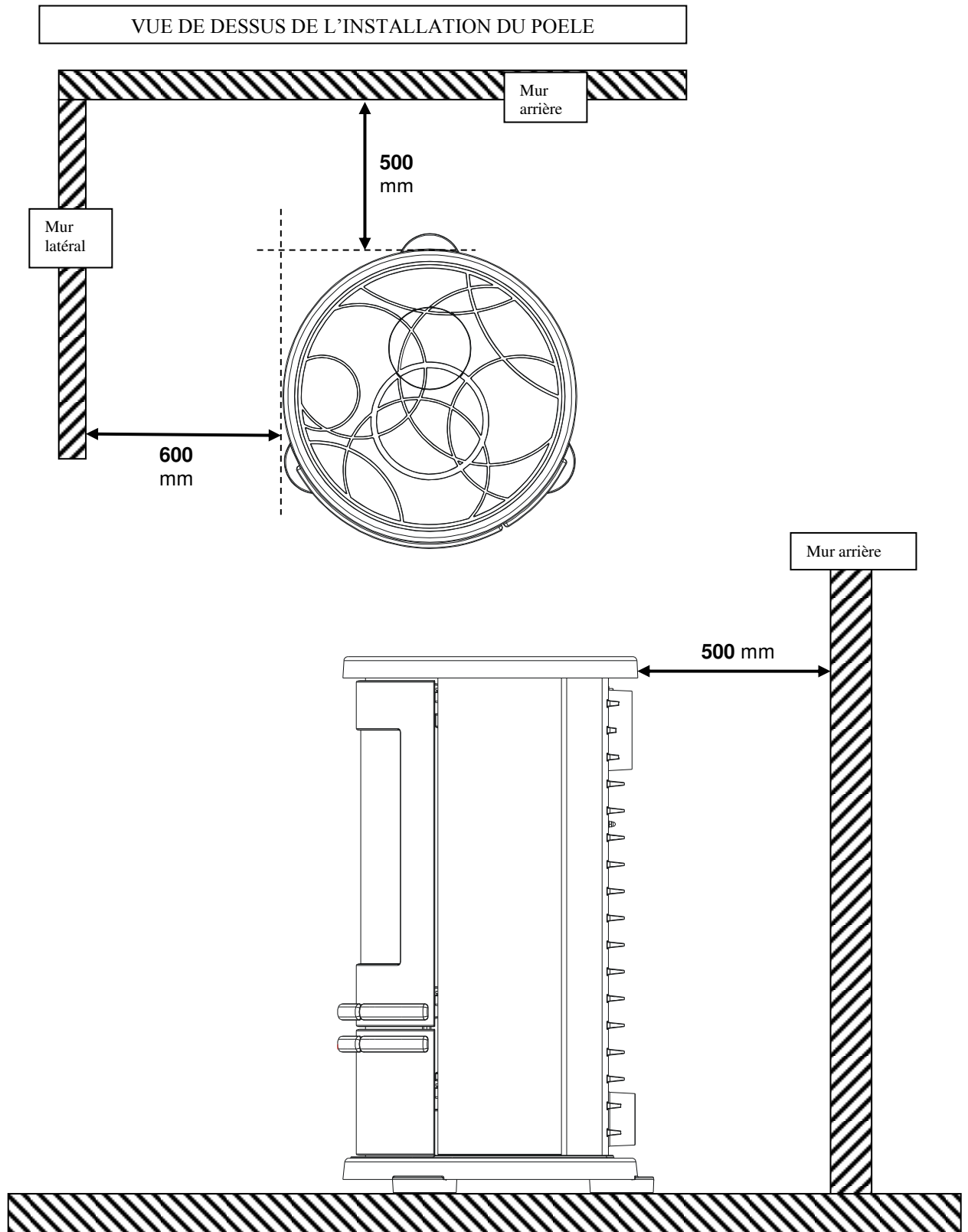
### Caractéristiques de construction :

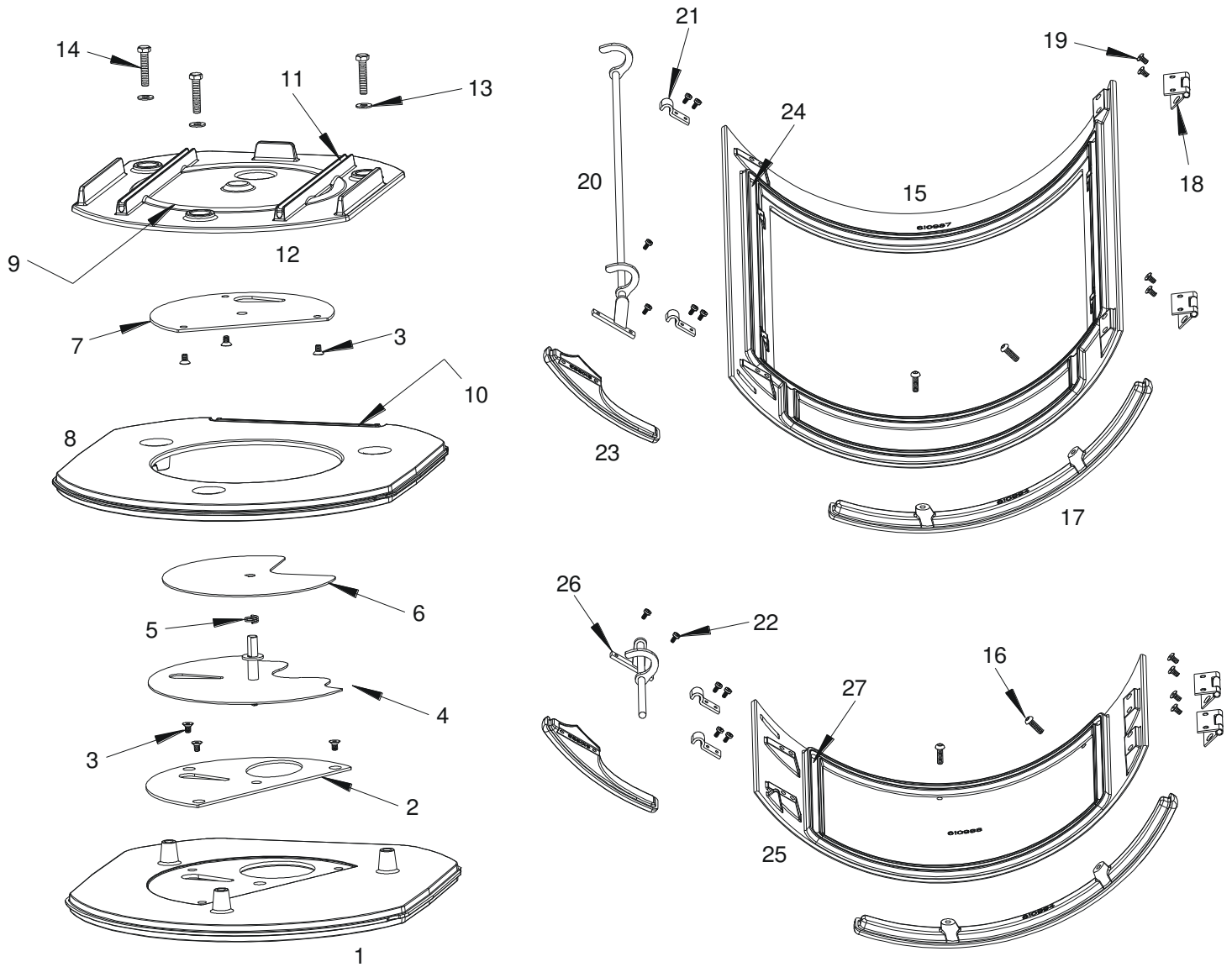
Masse de l'appareil	192 kg		
Chambre de combustion	Avec système de post combustion		
Raccordement au conduit de fumée par la buse située sur le dessus ou sur le fond de l'appareil	diamètre 150 mm		
Raccordement du circuit d'air comburant	diamètre 100 mm		
Encombrement	h 1000 mm	lg 550 mm	prof 590 mm
Dimensions de la porte	h 645 mm	lg 453 mm	
Dimensions de la vitre	h 449 mm	lg 418 mm rayon 242 mm	
Plaque signalétique	Gravée sur le dessous du cendrier		

**INSTRUCTION POUR L'INSTALLATION DE L'APPAREIL.**

Pour limiter l'échauffement des parois voisines du poêle à 65K (K = degrés Celsius au dessus de la température ambiante), il est nécessaire de respecter les distances minimales indiquées sur le schéma ci-dessous.

Si les parois avoisinantes sont en matériaux incombustible et ne se dégradent pas sous l'action de la chaleur (la température du mur pouvant atteindre 200 °C), ces dimensions peuvent être réduites à 150 mm.







Repère	Nbr	Désignation	Référence
1	1	Socle	F610983U
2	1	Tôle de frottement inferieure	AT610255A
3	16	Vis tête fraisée de 6x10	AV8636100
4	1	Volet inferieur	AT610256A
5	1	Ressort	AS750125A
6	1	Volet supérieur	AT610257A
7	1	Tôle de frottement supérieur	AT610258A
8	1	Sole foyère	F610984B
9	1	Joint Ø5, longueur 0,722 m	AI303005
10	1	Joint Ø8, longueur 0,212 m	AI303008
11	2	Joint Ø5, longueur 0,299 m	AI303005
12	1	Couvercle de sole foyère	F610985U
13	3	Rondelle de 8	AV4100080
14	3	Vis tête hexagonale de 8x40	AV8408400
15	1	Porte	F610987U
16	4	Vis tête bombée HC de 6x20	AV8686200
17	2	Barre de porte	F610994U
18	4	Charnière de porte	AS610120B
19	16	Vis tête fraisée de 5x10	AV8635100
20	1	Axe de fermeture	AS610210A
21	4	Bride pour axe de fermeture	AT610172B
22	12	Vis tête bombée pozy de 4x8	AV8644080
23	2	Poignée de porte	F610993U
24	1	Joint Ø8, longueur 2,196 m	AI303008
25	1	Porte basse	F610988U
26	1	Axe de fermeture	AS610211A
27	1	Joint Ø8, longueur 1,125 m	AI303008
28	1	Pied	F610980U
29	1	Devant de poêle	F610982U
30	1	Derrière de poêle	F610981B
31	10	Vis tête hexagonale de 6x25	AV8406250
32	18	Rondelle de 6	AV4100060
33	16	Ecrou a embase de 6	AV7220060
34	1	Guide d'air droit	F610995U
35	1	Guide d'air gauche	F610998U
36	6	Vis tête fraisée de 6x25	AV8636250
37	2	Joint Ø5, longueur 0,57 m	AI303005
38	1	Tampon	F610997B
39	1	Dessus	F610986U
40	2	Joint Ø8, longueur 1,626 m	AI303008
41	1	Taque décorée	F610989B
42	4	Vis tête fraisée de 6x30	AV8636300
43	8	Ecrou borgne de 6	AV7140060
44	1	Joint Ø12, longueur 0,992 m	AI303012
45	1	Grille foyère	F610990B
46	1	Tiroir cendrier	AT800123A
47	1	Poignée de registre	AT610244A
48	1	Ecrou bas de 8	AV7130080
49	1	Défecteur	F610996B
50	1	Buse Ø150 mm	F610271B
51	1	Cote gauche	F610992U
52	8	Vis sans tête de 6x40	AV8706400
53	1	Cote droit	F610991U
54	1	Vitre	AX766194A
55	4	Vis de fixation de la vitre	AV8644067
56	4	Attache de vitre	AS700180A
57	3	Equerre d'excentrique	AT610245A
58	3	Ecrou de 6	AV7100060
59	3	Bague d'excentrique	AS610306A
60	3	Axe excentrique	AS610307A
61	1	Joint de vitre de 7x3, longueur 1,68 m	AI010080
62	1	Bride	AT610112A
63	2	Vis tête hexagonale de 6x10	AV8406100

## TRES IMPORTANT

En complément Pendant les de ce document, consulter attentivement la « NOTICE D'INSTALLATION ET D'UTILISATION POUR POÊLES A BOIS » fournie avec l'appareil.

## CONSEILS D'INSTALLATION

La dépression dans le conduit de fumées doit être comprise entre **6 et 12 Pascals**. Cette mesure est vérifiable en chauffe à l'aide d'un manomètre. **Un modérateur de tirage est nécessaire dans presque tous les cas pour réguler le tirage aux valeurs préconisées.**

## CONSEILS D'UTILISATION

**Utiliser uniquement les combustibles recommandés** : Bois sec (Humidité inférieure à 20 %) d'un minimum de 2 ans de coupe (Hêtre, Charme) , 5 ans pour le Chêne – le sapin et les résineux sont interdit).

Le tiroir cendrier doit toujours rester dans l'appareil sauf lors du décentrage. Pour ouvrir et fermer la porte, utiliser le gant anti-chaaleur Il peut être nécessaire d'arrêter l'extracteur de la ventilation mécanique pour éviter le refoulement des fumées dans la pièce lors de l'ouverture de la porte.

### **Première mise en service.**

premières utilisations de l'appareil une odeur de peinture va se dégager de l'appareil : aérer la pièce pour limiter ce désagrément ou effectuer, avant l'installation, une première chauffe à l'extérieur de la maison.

Il est recommandé, pendant les premières heures de mise en service, de faire un feu modéré afin de permettre une dilatation normale de l'ensemble de l'appareil.

### **Allumage :**

Placer sur la grille du papier froissé (ou 1 à 2 morceaux d'allume feu) et environs 3 kg de petit bois sec (des petites branches bien sèches ou du bois fendu finement). Enflammer la charge d'allumage, fermer la porte de l'appareil et ouvrir entièrement l'arrivée d'air. Lorsque le bois est bien enflammé, vous pouvez charger votre appareil et commencer à réduire l'arrivée d'air en s'assurant :

- Que la réduction d'air n'éteigne pas les flammes. Si c'est le cas rouvrir en peu plus longtemps l'arrivée d'air.
- Que l'embrasement de la charge ne devienne pas trop intense (avec des flammes atteignant majoritairement le haut de la chambre de combustion). Si c'est le cas réduire l'arrivée d'air.

Il est possible de laisser la porte entre-ouverte pour faciliter cette phase d'allumage, mais en maintenant toujours l'appareil sous surveillance.

### **Fonctionnement à « Puissance nominale » et « combustion prolongée » :**

Le fonctionnement à « Puissance nominale » nécessite un rechargement toutes les 30 à 45 minutes avec de petites quantités de bois. Il faut privilégier ce mode de fonctionnement particulièrement performant et respectueux de l'environnement.

L'appareil peut également assurer un fonctionnement en « combustion prolongée » quand une puissance réduite et une autonomie importante sont recherchées.

#### ▪ **Puissance nominale :**

Elle est obtenue :

- avec une charge de bois de 2 kg, sous forme de 2 demies bûches de bois dur (= une bûche fendue)
- avec un tirage de 12Pa
- charge renouvelée toutes les 30 à 45 minutes sur un lit de braises d'environ 3 cm
- en mettant le réglage d'allure en position « Puissance nominale ».

Une baisse d'activité peut se produire à cause d'une évolution défavorable de la combustion, d'une géométrie inadaptée des bûches, de l'utilisation d'un bois dur ou humide. Ces phénomènes de ralentissement, qui ne sont ni exceptionnels ni totalement prévisibles, se traduisent par la diminution du rideau de flamme (le combustible forme une voûte et n'est plus en contact avec la braise), la diminution progressive de la réserve de braise et le refroidissement du foyer. Ils s'accompagnent d'une chute de puissance et d'une baisse des performances.

Pour l'éviter : ouvrir la porte du foyer avec précaution , **réorganiser la charge sur le lit de braise en procédant par piquage et déplacement du combustible avec un tisonnier en prenant garde de ne pas faire chuter de braise hors du foyer** , puis refermer la porte. L'activité reprend immédiatement après la fermeture de porte.

#### ▪ **Combustion prolongée**

Elle est obtenue :

- En triplant la charge de bois de la Puissance nominale (voir ci-dessus), constituée de 1 à 2 bûches de bois dur non fendue de grand diamètre.
- avec un tirage de 6 Pa.
- en mettant le « réglage d'allure » en position « Combustion prolongée », après avoir assuré et maintenu l'allumage de la charge.
- en laissant se poursuivre la combustion jusqu'à obtention d'un lit de braise réduit, destiné à assurer l'allumage d'une charge de reprise.

Ce mode de fonctionnement permet à la fois d'obtenir une puissance réduite et une autonomie de 8 heures sans rechargement.

### **Précautions concernant l'ouverture de la porte (rechargement, piquage) :**

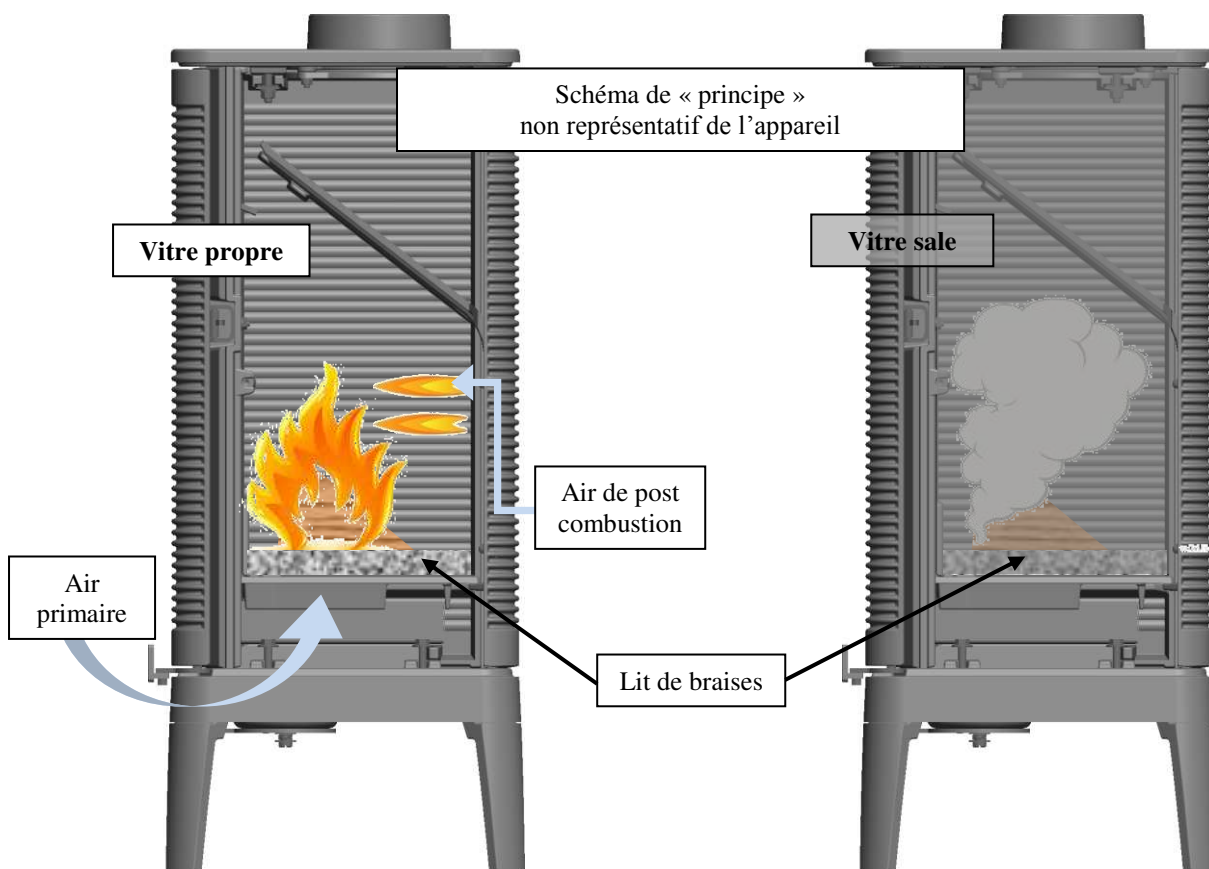
- Avant toute ouverture de porte (pour éviter un refoulement de fumées désagréable), ouvrir le registre de réglage d'allure en position « Allumage ».
- Maintenir le registre dans cette position jusqu'à fermeture de la porte.

Quel que soit le mode de fonctionnement désiré (Puissance nominale ou Combustion Prolongée), s'assurer que chaque charge de bois s'allume dès son introduction dans l'appareil et que l'inflammation se maintient. Dans le cas contraire, rouvrir quelques instants le « registre de réglage d'allure » en position « allumage » jusqu'à obtenir un embrasement satisfaisant du bois :

Dans la phase de combustion de la fraction volatile du bois, il faut absolument éviter le fonctionnement sans embrasement sous peine d'encrasser fortement l'appareil et le conduit de fumée et de larguer dans l'atmosphère des effluents nocifs pour l'environnement et la santé.

Post combustion activée =  
**BON**  
Appareil « chaud et propre »

Combustion sans flammes =  
**MAUVAIS**  
Appareil « froid et sale »



#### Organes de réglages :

Utiliser systématiquement le gant anti-chaueur fournie avec l'appareil pour manipuler les organes de réglages qui peuvent être très chauds.

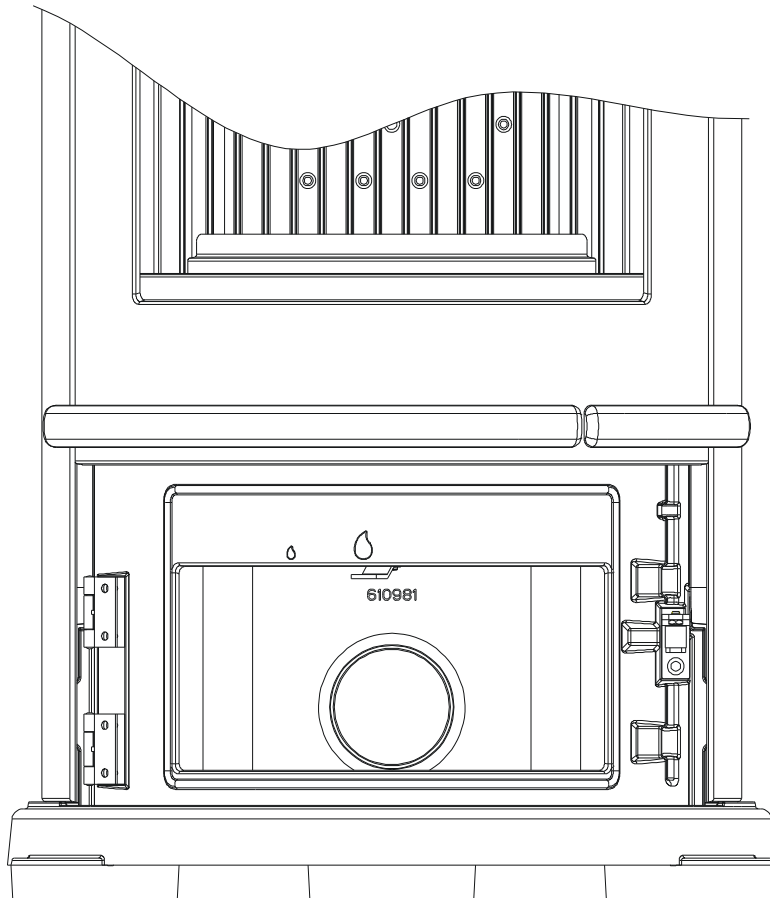
- **Organes de réglages :**

Utiliser systématiquement le gant anti-chaueur fourni avec l'appareil pour manipuler les organes de réglages qui peuvent être très chauds.

- **Registre de réglage d'allure** : Situé en façade, voir position sur le schéma page 9, ce registre est utilisé pour moduler l'allure de l'appareil entre « Puissance nominale » et « Combustion prolongée », et permet d'avoir une position « Appareil éteint ». La position « Appareil éteint » ne doit être utilisée que quand **il n'y a plus de combustion dans le foyer**. Dans cette position, l'appareil n'est plus balayé par l'air comburant : ça supprime une source de déperdition (par rejet d'air chaud si l'appareil n'est pas raccordé à l'air extérieur, par refroidissement de l'appareil s'il est raccordé à l'air extérieur)
- **Registre d'allumage** : L'action sur le registre de réglage d'allure, au-delà de la position « Puissance nominale » permet d'obtenir un supplément d'air pour l'allumage. Cette position est réservée aux opérations d'allumage et de reprise et ne doit pas être maintenue plus de 30 minutes sous peine de dommages sur l'appareil et son environnement. L'appareil doit rester sous surveillance pendant toute la durée d'utilisation de cette position.

**REGISTRE DE REGLAGE D'ALLURE**

Situé en façade du poêle, ce registre est utilisé pour moduler l'allure de l'appareil :



- **Position « Allumage »**  
Registre en butée à droite
- **Position « puissance nominale »**  
Registre en position grande flamme
- **Position « combustion prolongée »**  
Registre en position petite flamme
- **Position « appareil éteint »**  
Registre en butée à gauche

**RACCORDEMENT AIR**

Ce poêle a été conçu pour être installé dans les maisons types BBC. Il est entièrement étanche et grâce à un raccordement (buse Ø 100), il permet de prendre l'air de combustion directement à l'extérieur sans le prélever dans la pièce. Il est compatible avec les solutions de ventilation de type VMC double flux et hydro-réglable.

