

	provoz s přímým napojením na komín		provoz s připojenou akumulací masou	
	litinová kopule	ocelový výměník	litinová kopule	redukce na prstence
Energetický štítek	A+	A+	A+	A+
Provozní údaje				
Nominální výkon	8 kW	12 kW	----	----
Účinnost	> 80 %	> 80 %	----	----
Obrat paliva	2,4 kg/h	3,7 kg/h	5,5 kg	5,5 kg
Výkon topeniště	----	----	21 kW	21 kW
Hmotnostní tok spalin	8 g/s	11 g/s	20 g/s	20 g/s
Potřebný tah komína	12 Pa	12 Pa	12 Pa	15 Pa
Potřebné množství vzduchu pro hoření	20 m³/h	30 m³/h	60 m³/h	60 m³/h
Průměrná teplota spalin				
na výstupu	230 °C	275 °C	386 °C	392 °C
za 3,6 bm tahového systému KMS 300 ¹	----	----	183 °C	----
za akumulací nástavbou (5x aku.í prsteneček Ø440mm)	----	----	----	229 °C
Rozdělení užitého tepla				
krbová vložka	62–80 %	62–80 %	40 %	35 %
pohledové sklo (jednoduché / dvojité)	38 / 20 %	38 / 20 %	38 / 20 %	38 / 20 %
dodatečná akumulací masa	----	----	22–40 %	30–45 %
Informace pro stavbu s mřížkami				
Minimální plocha mřížky spodní / horní	900 / 1050 cm ²	1200 / 1400 cm ²	1200 / 1400 cm ²	1200 / 1400 cm ²
Minimální odstup od izolovaných plochám / podlaze	80 / 0 mm		80 / 0 mm	
Izolace referenční ² strop / zadní stěna / boční stěna / podlaha	140 / 100 / 100 / 0 mm		140 / 100 / 100 / 0 mm	
Izolace Calciumsilikat ³ strop / zadní stěna / boční stěna / podlaha	110 / 80 / 80 / 0 mm		110 / 80 / 80 / 0 mm	
Informace pro stavbu bez mřížek (zavřené mřížky)				
Minimální aktivní sálavá plocha ⁴	3,5 m ²		5 m ²	
Minimální odstup od izolovaných plochám / podlaze	80 / 20 mm		80 / 20 mm	
Izolace referenční ² strop / zadní stěna / boční stěna / podlaha	190 / 140 / 140 / 20 mm		190 / 140 / 140 / 20 mm	
Izolace Calciumsilikat ³ strop / zadní stěna / boční stěna / podlaha	140 / 110 / 110 / 20 mm		140 / 110 / 110 / 20 mm	
Všeobecné technické informace				
Celková hmotnost / hmotnost výstřelky topeniště	ca. 340 / 113 kg		ca. 340 / 113 kg	
Rozměr topeniště (šířka x hloubka)	705 x 305 mm			
Průměr přívodu vzduchu pro hoření	Ø 125 mm			
Použití v uzavřené akumulací obestavbě dle oborových pravidel	vhodné			
Testováno podle	EN 13229			
Splňuje požadavky norem	1. BImSchV (Stufe2), 15a BVG, NS 3059			

1 Uváděná délka tahu při testování. Přesnou délku tahu určuje přepočít (Ortner / KOV přepočítový program) podle odborných stavebních předpisů

2 Minerální vlna podle AGI-Q 132

3 Příklad SkamoEnclosure Board 225 kg/m³

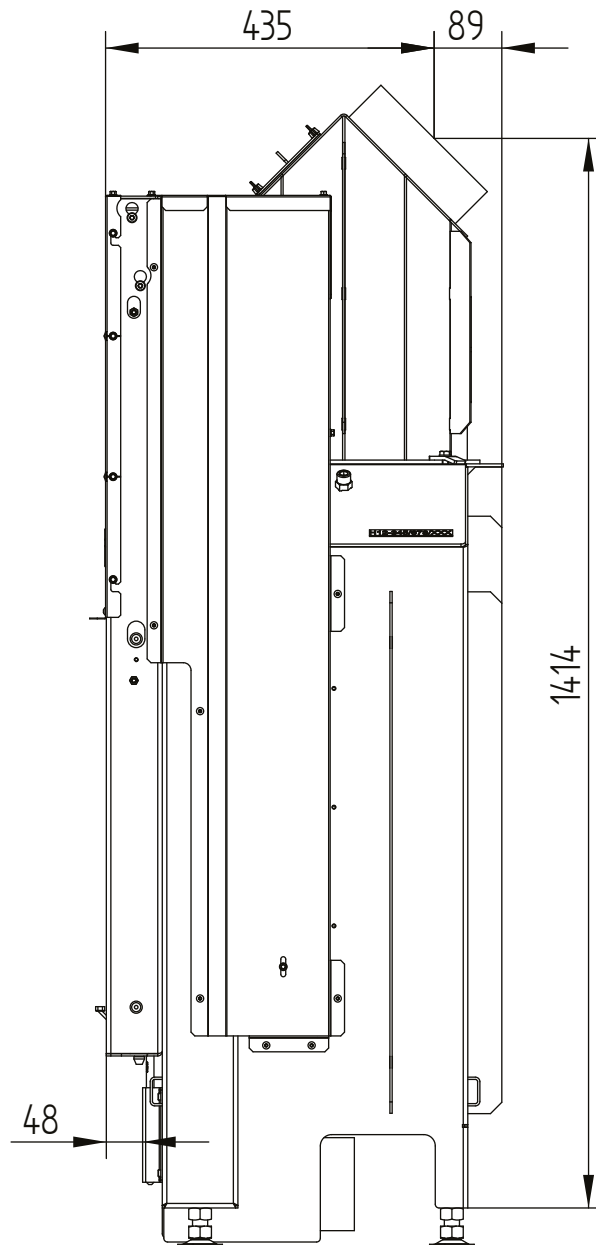
4 Průměrná hodnota závisí na délce akumulace a vlastnostech materiálu. Uvedené hodnoty platí pro šamot tloušťky 3 cm s tepelnou vodivostí 500 W/m²

HAKA 78/57

Technická data
Stav 2019/08

horní zdvih ocelový výměník 45°

M 1:10

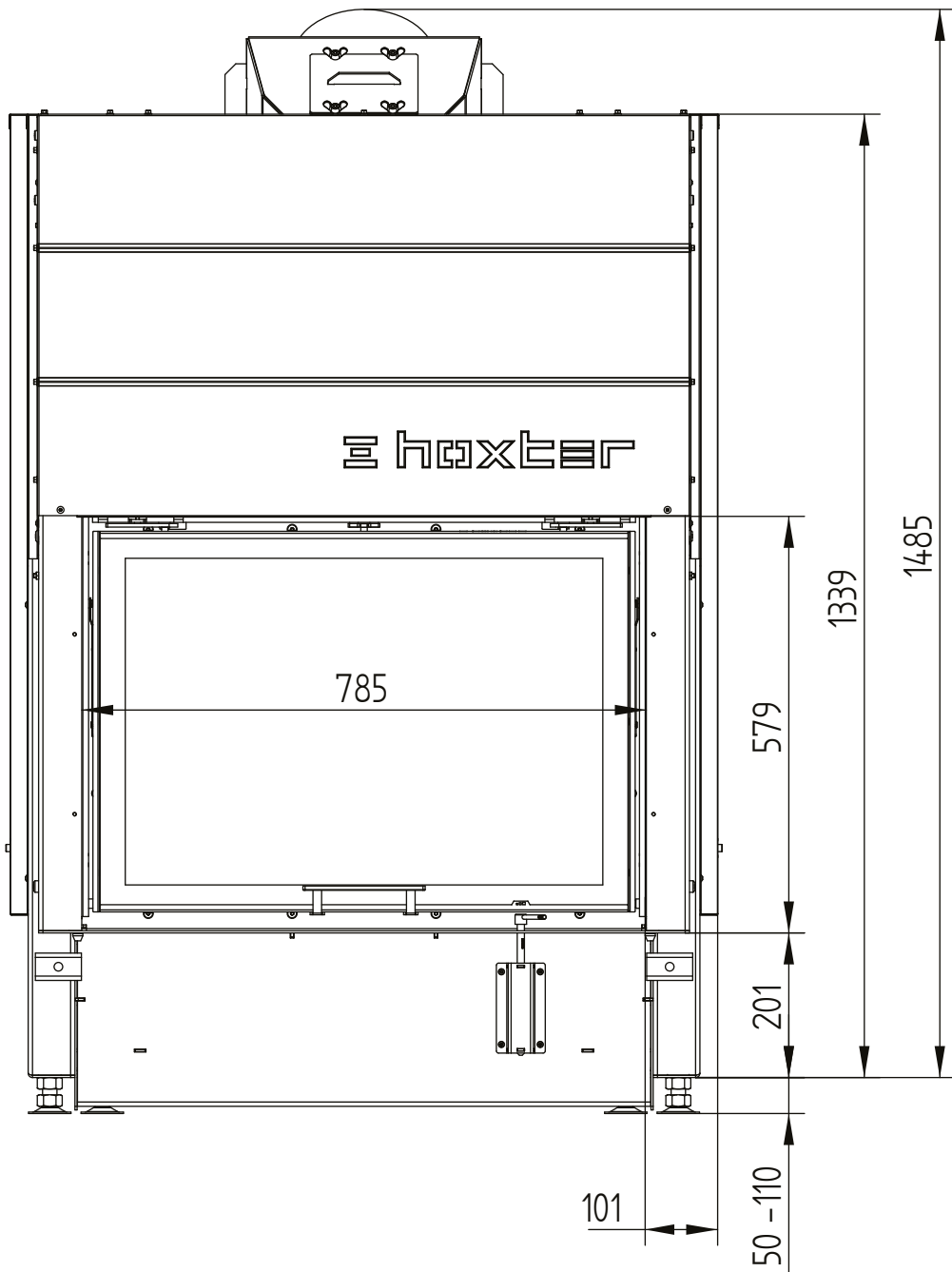


HAKA 78/57

Technická data
Stav 2019/08

horní zdvih ocelový výměník 45°

M 1:10

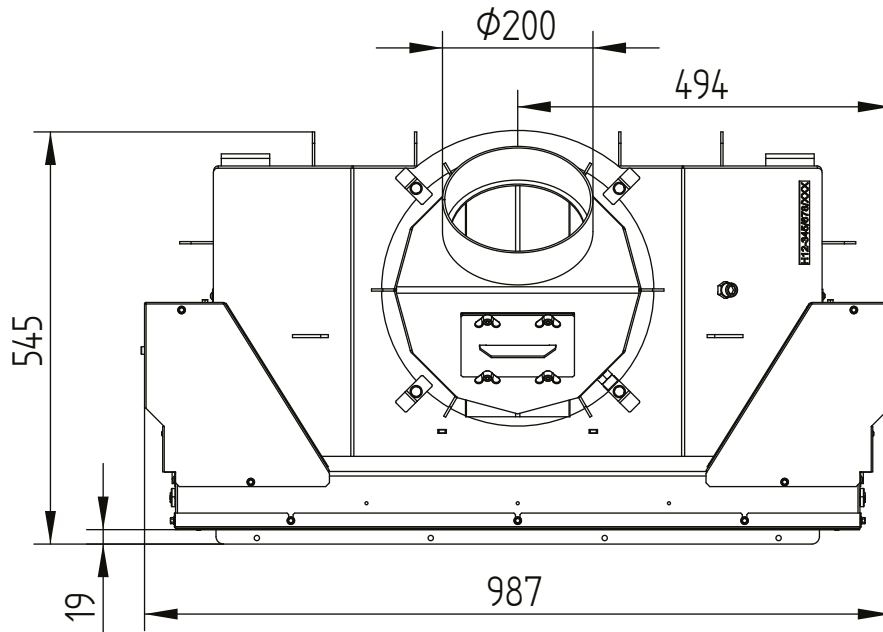


HAKA 78/57

Technická data
Stav 2019/08

horní zdvih ocelový výměník 45°

M 1:10

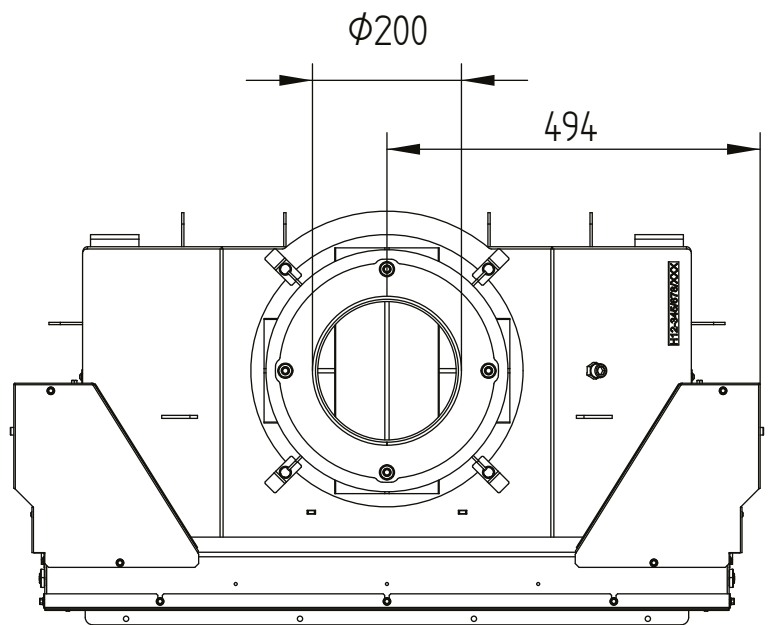
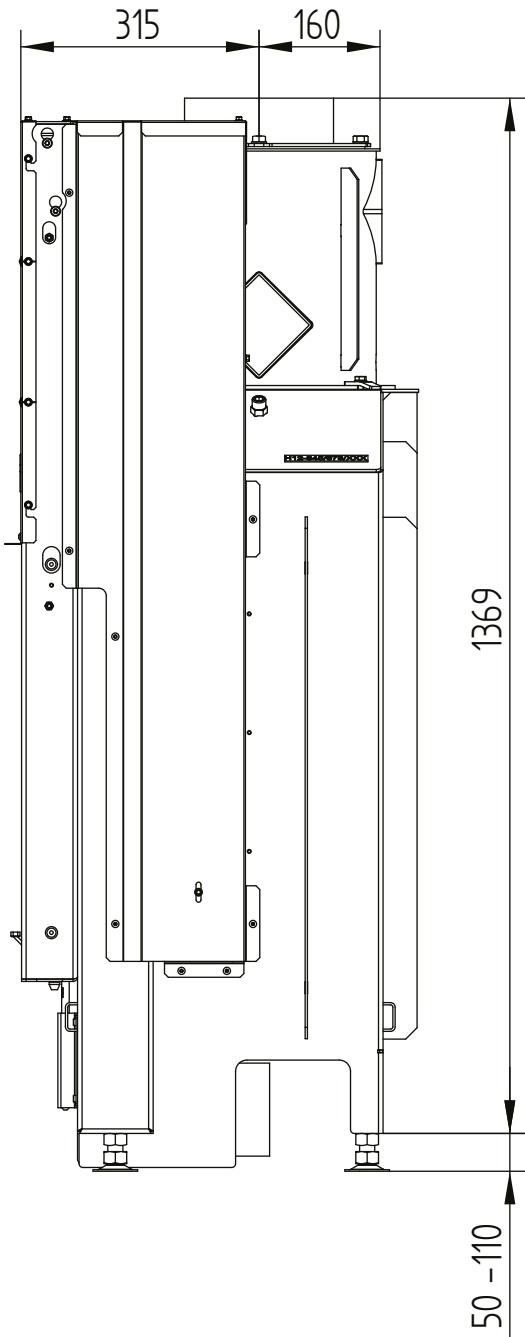


HAKA 78/57

Technická data
Stav 2019/08

horní zdvih ocelový výměník vertikální

M 1:10

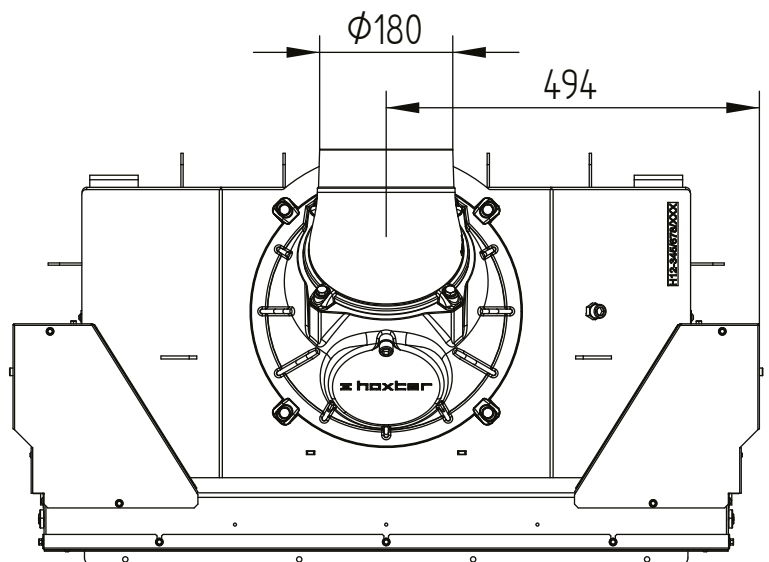
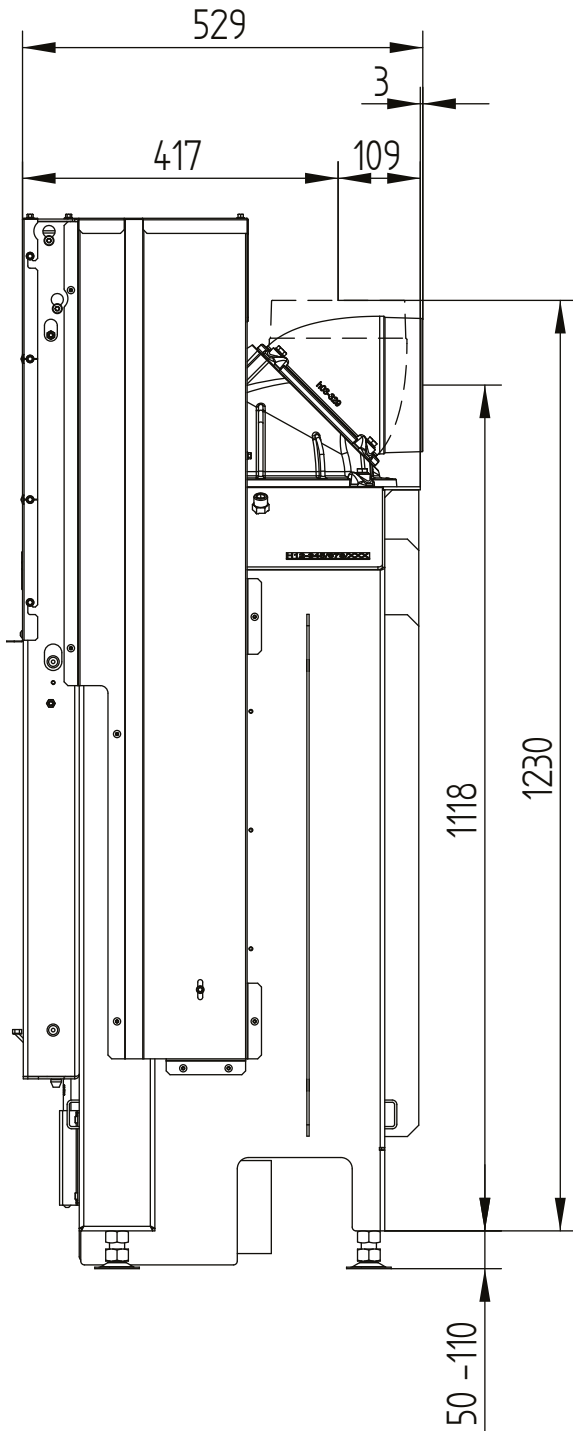


HAKA 78/57

Technická data
Stav 2019/08

horní zdvih litinová kopule

M 1:10

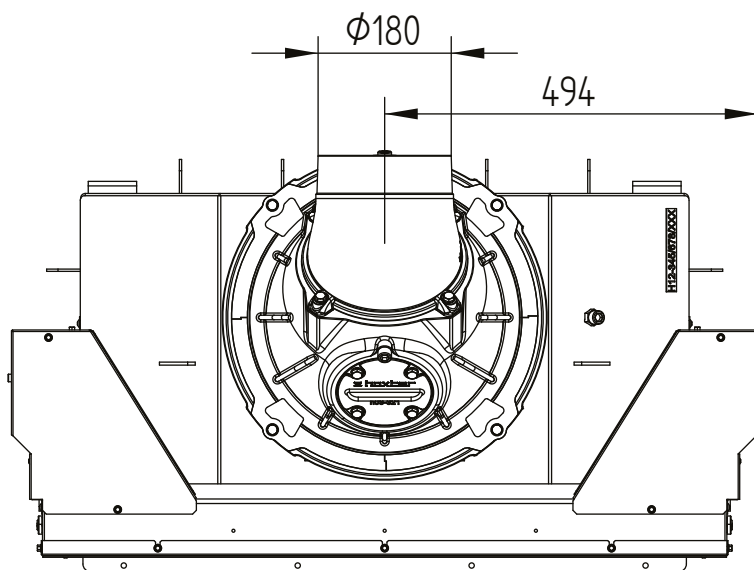
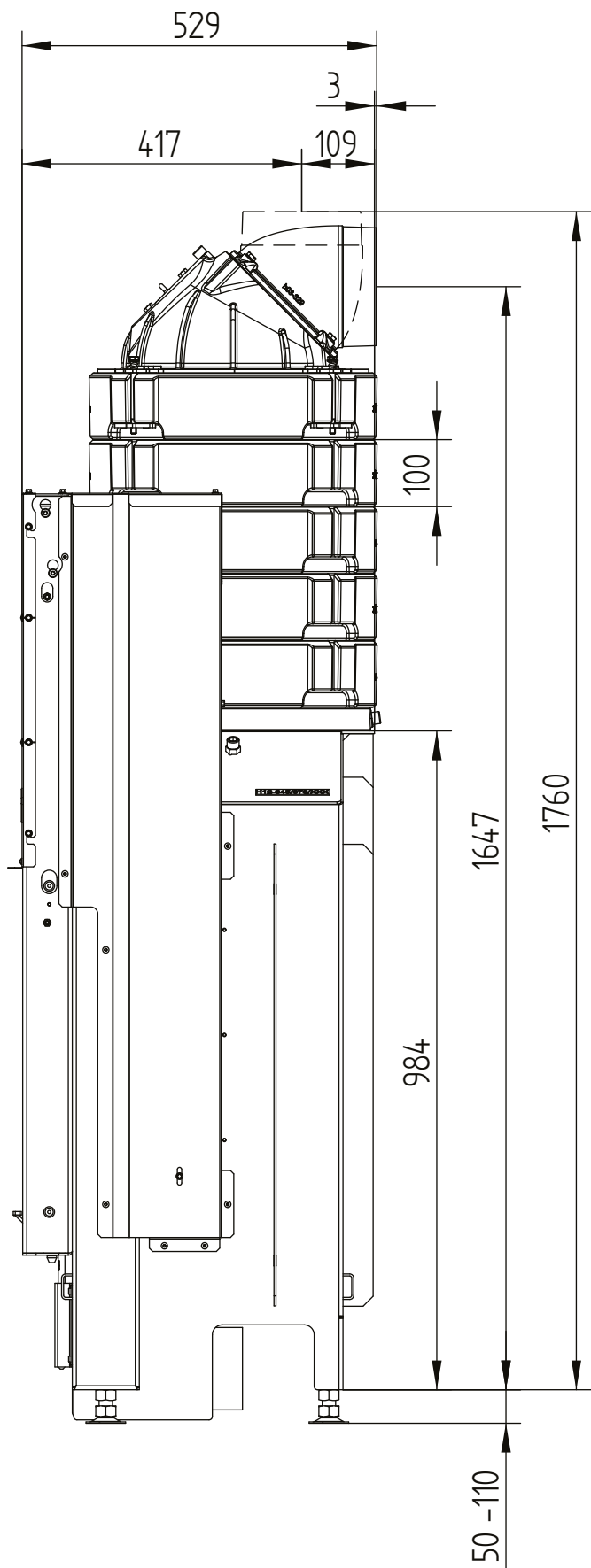


HAKA 78/57

Technická data
Stav 2019/08

horní zdvih akumulční prstence

M 1:10

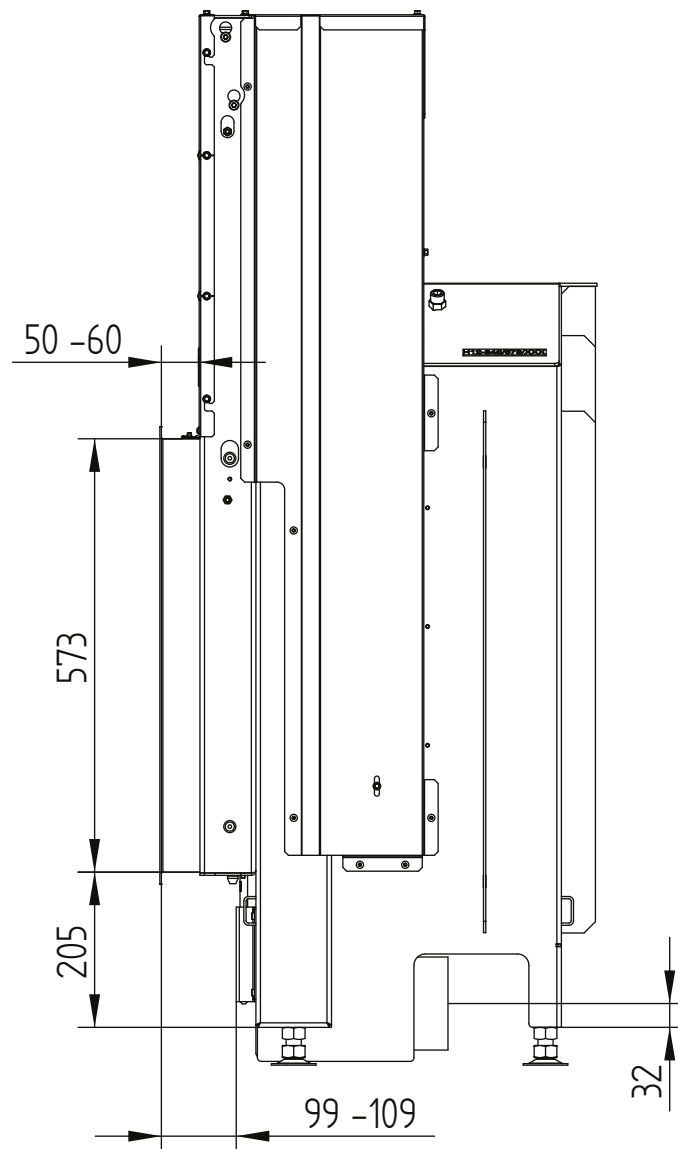


HAKA 78/57

Technická data
Stav 2019/08

krycí rám 78/57h horní zdvih 4stranný 50 mm 1 x 90° / přívod vzduchu

M 1:10

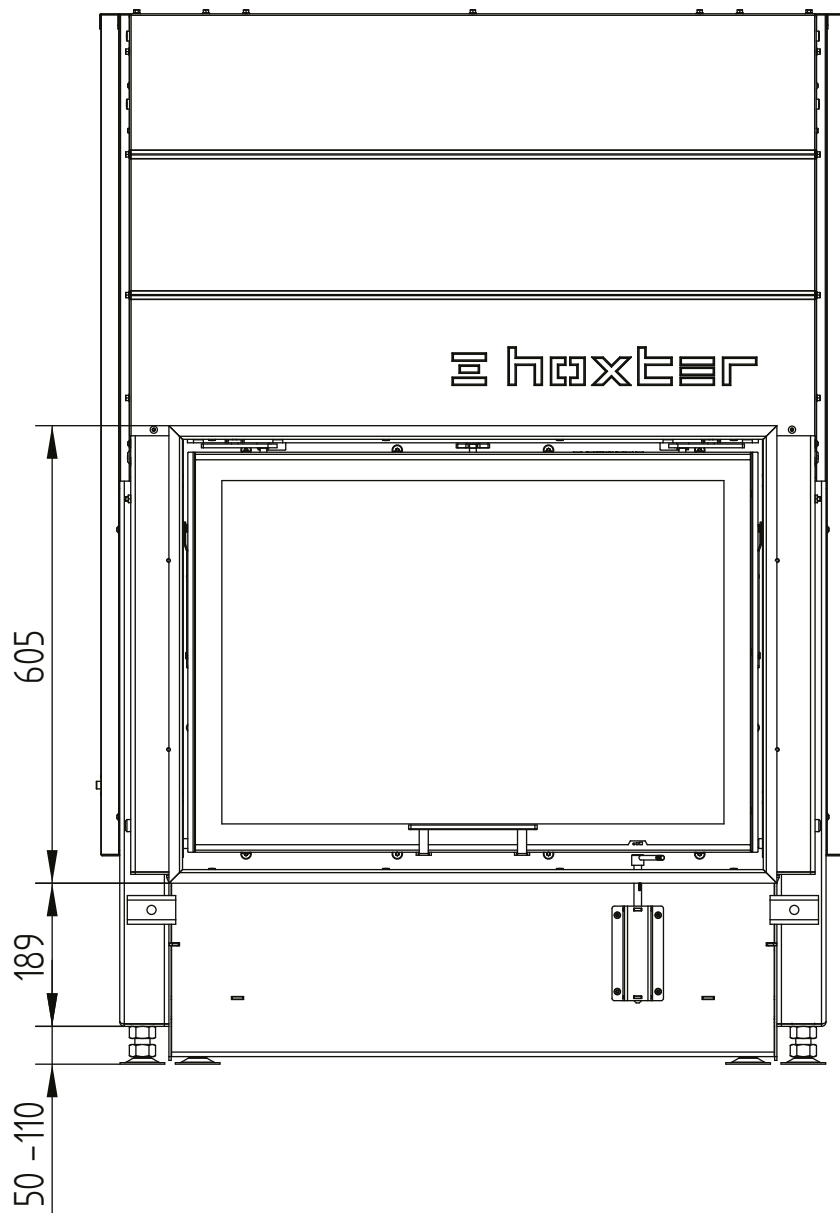


HAKA 78/57

Technická data
Stav 2019/08

krycí rám 78/57h horní zdvih 4stranný 50 mm 1 x 90° / přívod vzduchu

M 1:10

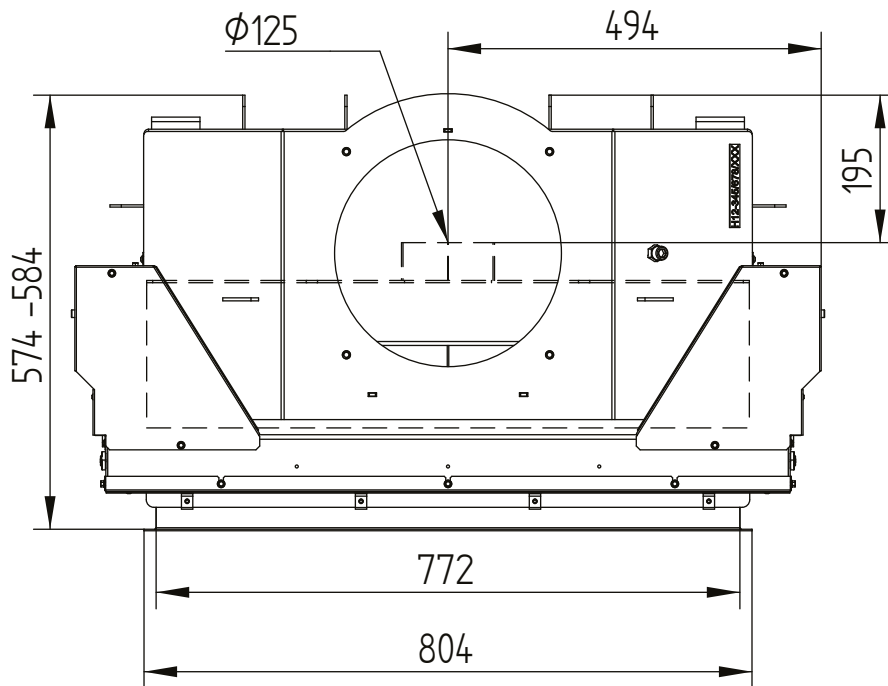


HAKA 78/57

Technická data
Stav 2019/08

krycí rám 78/57h horní zdvih 4stranný 50 mm 1 x 90° / přívod vzduchu

M 1:10

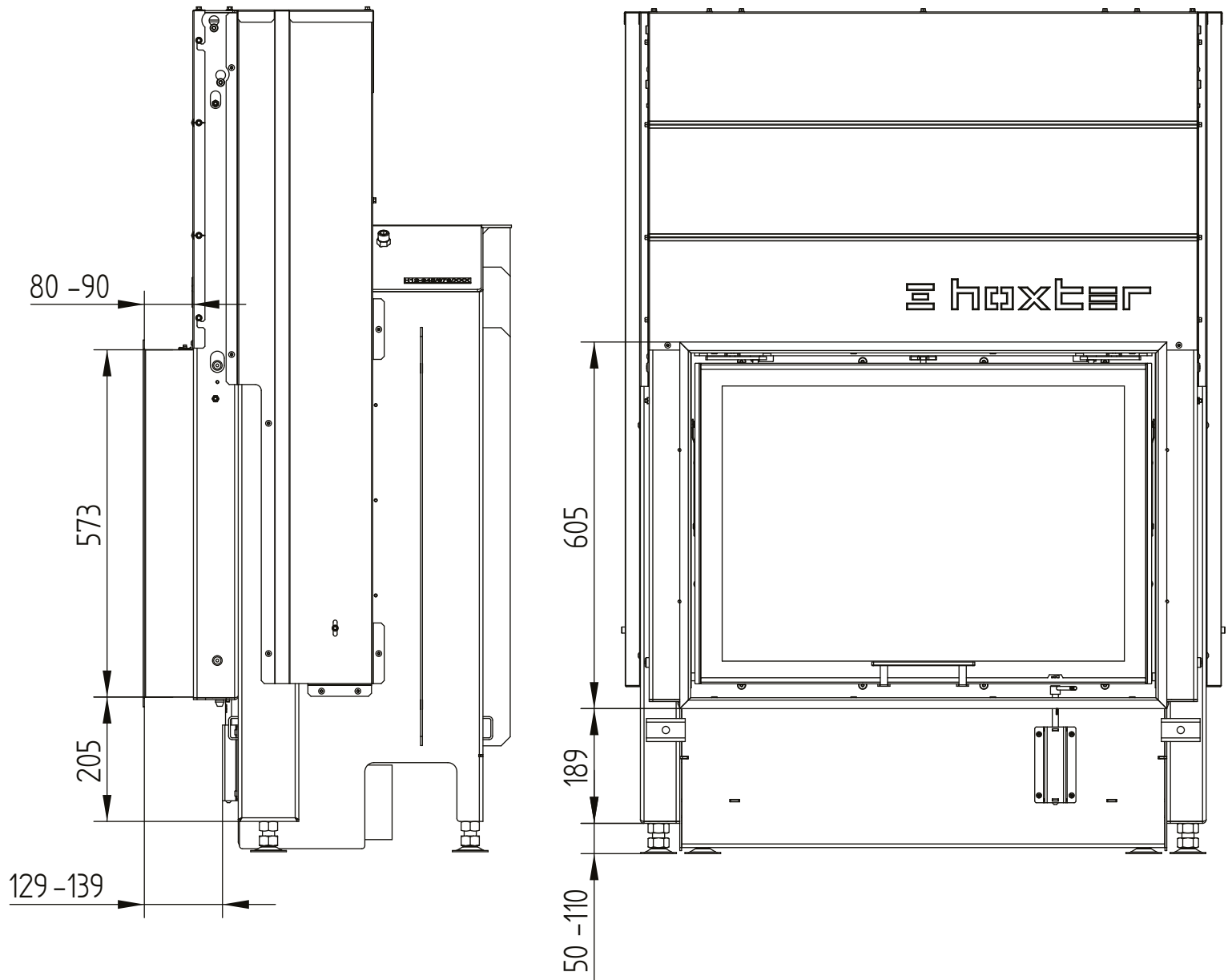


HAKA 78/57

Technická data
Stav 2019/08

krycí rám 78/57h horní zdvih 4stranný 80 mm 1 x 90°

M 1:10

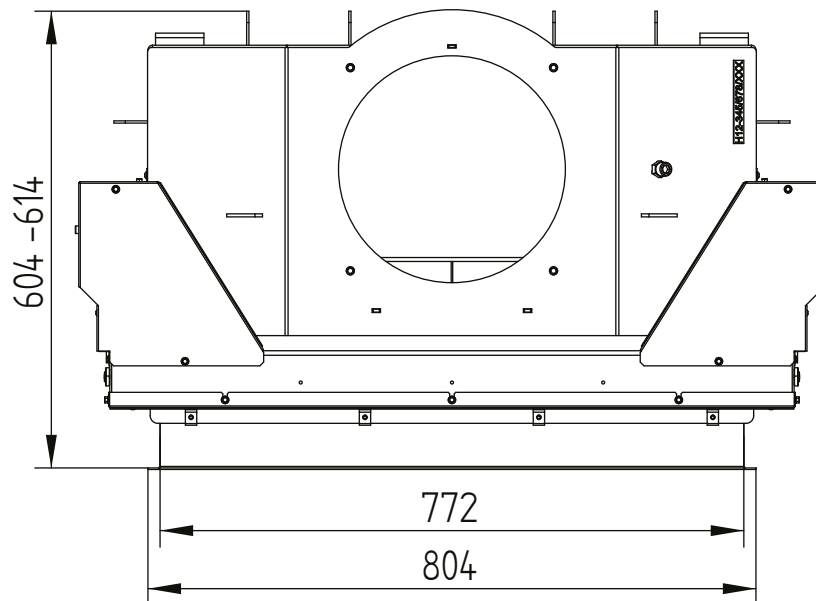


HAKA 78/57

Technická data
Stav 2019/08

krycí rám 78/57h horní zdvih 4stranný 80 mm 1 x 90°

M 1:10

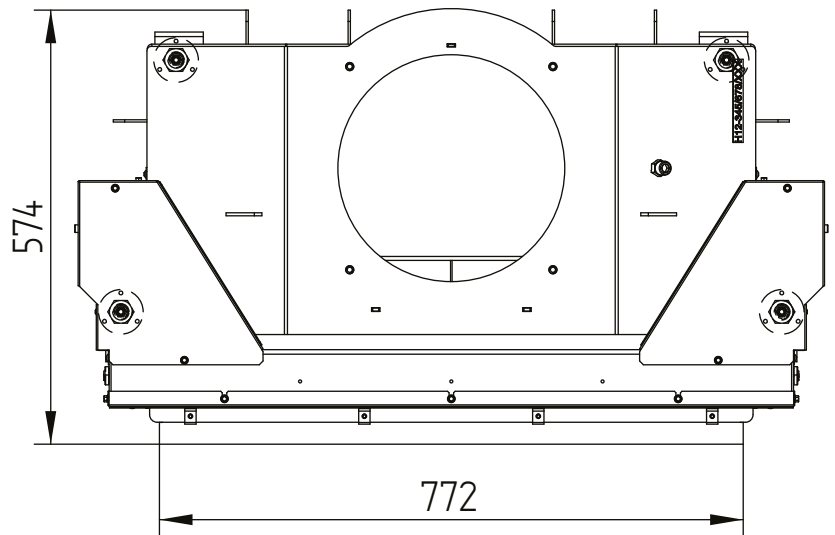
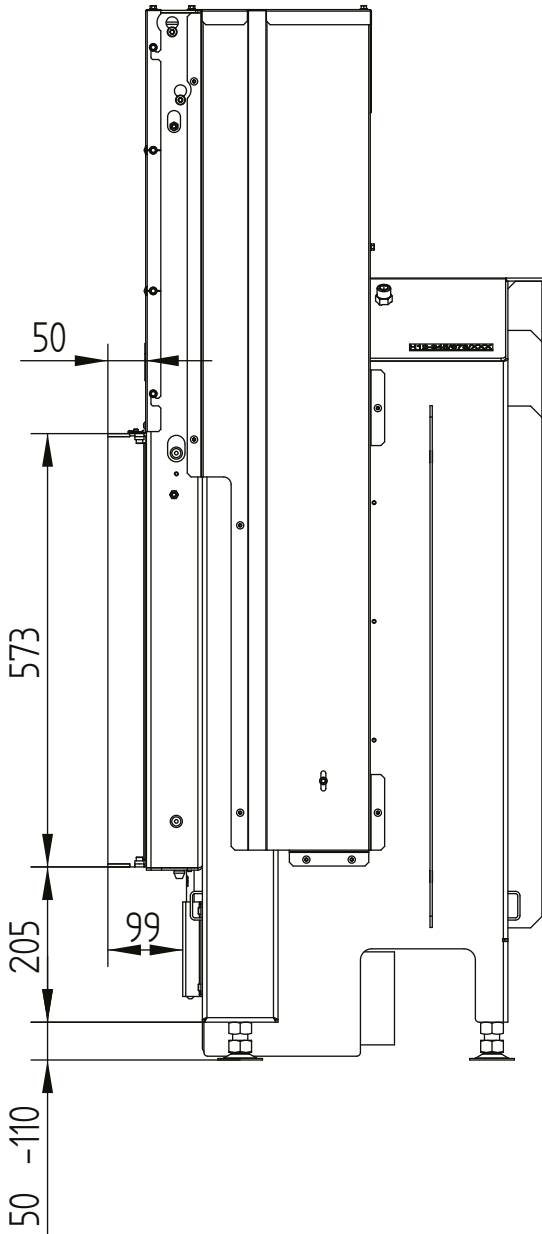


HAKA 78/57

Technická data
Stav 2019/08

stavěcí rám 78/57h horní zdvih 4stranný 50 mm

M 1:10

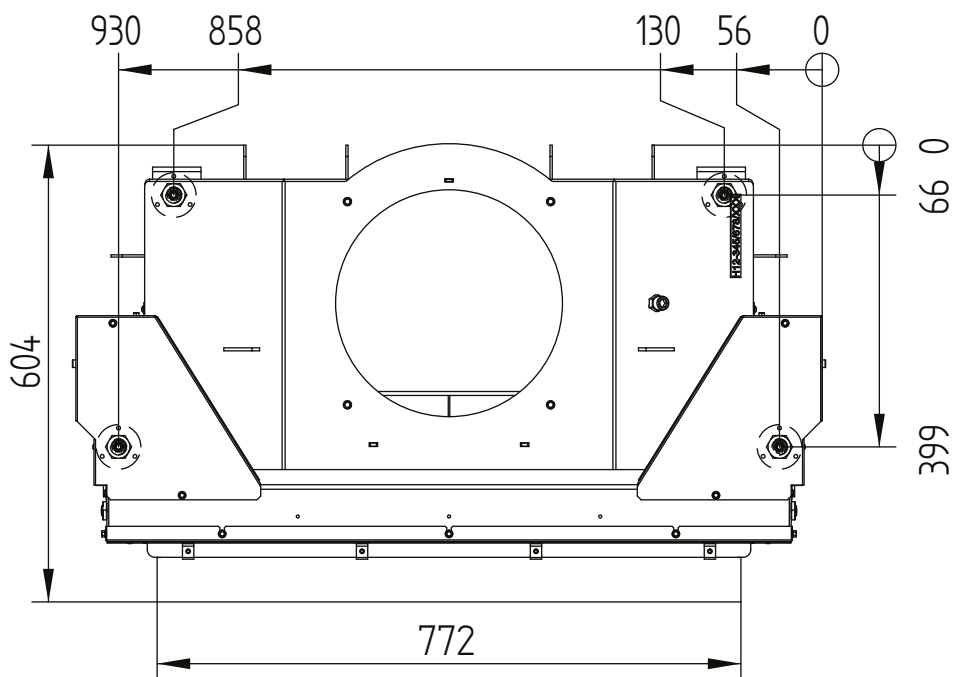
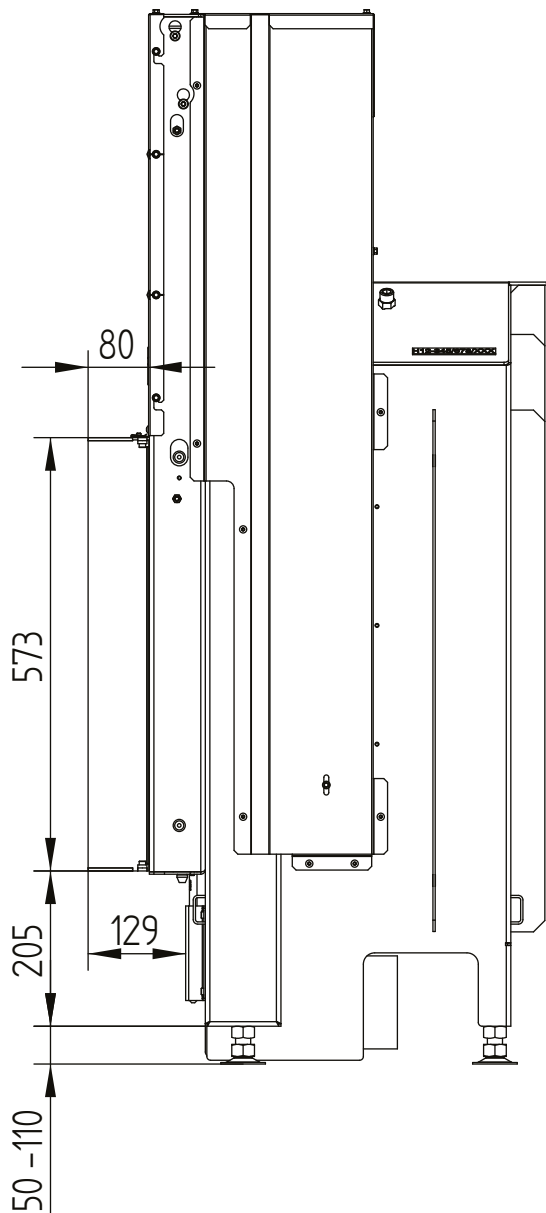


HAKA 78/57

Technická data
Stav 2019/08

stavěcí rám 78/57h horní zdvih 4stranný 80 mm / nohy

M 1:10



HAKA 78/57

Technická data
Stav 2019/08

stavěcí rám 78/57h horní zdvih 3stranný 80 mm

M 1:10

