



 Ⓢ Um Schäden zu vermeiden, heizen Sie Ihren Ofen bei der Inbetriebnahme höchstens mit der Brennstoffmenge lt. Bedienungsanleitung an. Danach auskühlen lassen und Vorgang wiederholen.  
Ⓢ To avoid damages, please only use the maximum fuel load for the initial start-up according to our user's instructions. Allow the stove to cool down and repeat the procedure.  
Ⓢ Pour éviter des dommages faites attention de ne brûler que la quantité de bois comme indiquée dans la notice d'utilisation. Laissez refroidir puis recommencez.

**45x / 55x / 65x / 75x /  
55x55x / 45x51 KII / 75x39 KII/SII /  
75x51 SII / 71x51/57 S3 / 38x38x57 /  
80x64 S/SII / 97x45/74 S / 120x45 S /  
69x49x57 S / 89x49x45/57 S /  
63x40x42 K/S / 48x51x51 S3 /  
48x72x51 S3 / 75x35x45 S3 /  
64x33x51 S3**

Benutzerhandbuch

**Kamineinsätze**

**AUSTRO  
FLAMM**

# Inhaltsverzeichnis

1. Vorwort.....	2
2. Kamineinsatz-Typen.....	2
3. Technische Daten.....	7
4. Funktionselemente.....	8
5. Symbole Bedienelemente / Bedienung .....	8
6. Brennstoff Holz.....	8
7. Besondere Hinweise .....	9
8. Luftzufuhr zum Aufstellraum.....	9
9. Erste Inbetriebnahme.....	10
10. Anfeuern .....	10
11. Heizen.....	10
12. Holz nachlegen .....	11
13. Heizen in der Übergangszeit.....	11
14. Offener Betrieb .....	11
15. Heizen mit keramischem Zug (Nachheizfläche) .....	11
16. Reinigung.....	11
17. Verhalten bei Schornsteinbrand.....	14
18. Feuerraumauskleidung .....	14
19. Schiebetür - Rollenführung .....	14
20. Was ist, wenn ...?.....	15
21. Welche Angaben benötigt ihr Kaminbauer?.....	15
22. Gewährleistung und Garantie.....	16


## 1. Vorwort





Sie haben sich für einen Heizkamineinsatz mit hohem Qualitätsniveau entschieden – herzlichen Dank für Ihr Vertrauen. Richtige Handhabung und Pflege (gemäß dieser Anleitung) sind für einen störungsfreien Betrieb und lange Lebensdauer unerlässlich. Lesen Sie deshalb diese Anleitung bitte aufmerksam durch.

**Die Informationen in diesem Handbuch sind allgemeiner Natur. Nationale und europäische Normen, örtliche und baurechtliche Vorschriften sowie feuerpolizeiliche Bestimmungen sind einzuhalten.**


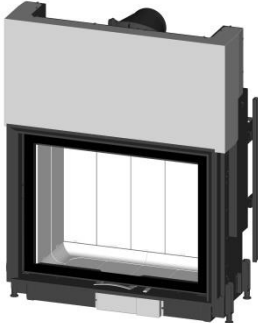
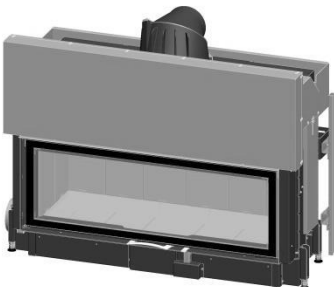
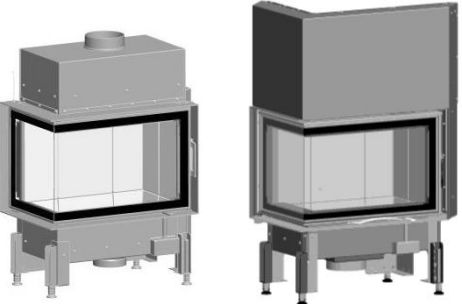

## 2. Kamineinsatz-Typen

In dieser Bedienungsanleitung werden folgende Kamineinsätze in ihrer Funktion beschrieben:

45x51/57/68 2.0 – flach Klapptür 45x51/57 – rund Klapptür		x51 K x51 Kr	x57 K x57 Kr	x68 K ---
	Breite (Einbaurahmen) [mm]	450	450	450
	Türrahmenhöhe [mm]	510	570	680
	Türform	gerade/rund	gerade/rund	gerade
	Breite [mm]	505 / 483	505 / 483	505
	Tiefe [mm]	471 / 541	471 / 541	471
	Höhe [mm]	1245-1445	1305-1505	1414-1614
	Gewicht [kg]	95 / 106	100 / 110	110
	Nennwärmeleistung lt. EN	6 kW	6 kW	6 kW
	Abgasstutzen [mm]	Ø160	Ø160	Ø160

<b>55x45/51/57 2.0 – flach Klapptür 55x51/57 – rund Klapptür</b>		<b>x45 K ---</b>	<b>x51 K x51 Kr</b>	<b>x57 K x57 Kr</b>
	Breite (Einbaurahmen) [mm]	550	550	550
	Türrahmenhöhe [mm]	450	510	570
	Türform	gerade	gerade/rund	gerade/rund
	Breite [mm]	605	605./ 583	605 / 583
	Tiefe [mm]	471	479 / 559	479 / 559
	Höhe [mm]	1183-1383	1245-1445	1305-1505
	Gewicht [kg]	101	107 / 102	112 / 107
	Nennwärmeleistung lt. EN	7 kW	7 kW	7 kW
	Abgasstutzen [mm]	Ø160	Ø160	Ø160
<b>65x45/51/57 2.0 – flach Klapp- u. Schiebtür 65x51/57 – rund Klapptür</b>		<b>x45 K ---</b>	<b>x51 K/S x51 Kr</b>	<b>x57 K/S x57 Kr</b>
	Breite (Einbaurahmen) [mm]	650	650	650
	Türrahmenhöhe [mm]	450	510	570
	Türform	gerade	gerade/rund	gerade/rund
	Breite [mm]	739	K739/S739/ 683	K739/S739/683
	Tiefe [mm]	516	K516, S537/ 606	K516, S537/606
	Höhe [mm]	1183-1383	1245-1445	1305-1505
	Gewicht [kg]	114	120 / 109	K127, S168 / 115
	Nennwärmeleistung lt. EN	8 kW	8 kW	8 kW
	Abgasstutzen [mm]	Ø180	Ø180	Ø180
<b>75x39/57 2.0 – flach Klapp- u. Schiebetür</b>		<b>x39 K/S</b>		<b>x57 K/S</b>
	Breite (Einbaurahmen) [mm]	750		750
	Türrahmenhöhe [mm]	390		570
	Türform	gerade		gerade
	Breite [mm]	839		839
	Tiefe [mm]	516 / 537		516 / 537
	Höhe [mm]	1125-1325		K1305-1505/S1339-1539
	Gewicht [kg]	K118/S161		K139/S194
	Nennwärmeleistung lt. EN	10 kW		10 kW
	Abgasstutzen [mm]	Ø180		Ø180
<b>38x38x57 2.0 - Klapptür</b>				
	Breite (Einbaurahmen) [mm]	380		
	Türrahmenhöhe [mm]	570		
	Türform	Ecke 90°		
	Breite [mm]	409		
	Tiefe [mm]	409		
	Höhe [mm]	1093-1293		
	Gewicht [kg]	72		
	Nennwärmeleistung lt. EN	5 kW		
	Abgasstutzen [mm]	Ø150		

<b>55x55x51/57/68 – Klapp- u. Schiebetür 2.0</b>		<b>x51 K/S</b>	<b>x57 K/S</b>	<b>x68 K</b>
	Breite (Einbaurahmen) [mm]	550	550	550
	Türrahmenhöhe [mm]	510	570	680
	Türform	Ecke 90°	Ecke 90°	Ecke 90°
	Breite [mm]	579/637	579/637	579
	Tiefe [mm]	579/640	579/640	579
	Höhe [mm]	1230-1430/1269-1469	1290-1490/1389-1589	1400-1600
	Gewicht [kg]	105/150	109/157	117
	Nennwärmeleistung lt. EN	7 kW	7 kW	7 kW
	Abgasstutzen [mm]	Ø180	Ø180	Ø180
<b>45x51 KII – Tunnel Klapptür</b>				
	Breite (Einbaurahmen) [mm]	450		
	Türrahmenhöhe [mm]	510		
	Türform	gerade beidseitig		
	Breite [mm]	473		
	Tiefe [mm]	600		
	Höhe [mm]	1243-1443		
	Gewicht [kg]	124		
	Nennwärmeleistung lt. EN	6 kW		
	Abgasstutzen [mm]	Ø160		
<b>75x39 KII – Tunnel Klapptür</b>				
	Breite (Einbaurahmen) [mm]	750		
	Türrahmenhöhe [mm]	390		
	Türform	gerade beidseitig		
	Breite [mm]	773		
	Tiefe [mm]	511		
	Höhe [mm]	1124-1324		
	Gewicht [kg]	130		
	Nennwärmeleistung lt. EN	10 kW		
	Abgasstutzen [mm]	Ø180		
<b>75x39/51 SII 2.0 – Tunnel Schiebetür</b>				
	Breite (Einbaurahmen) [mm]	750		
	Türrahmenhöhe [mm]	390/510		
	Türform	gerade beidseitig		
	Breite [mm]	848		
	Tiefe [mm]	527		
	Höhe [mm]	1123-1323 /1284-1484		
	Gewicht [kg]	186/202		
	Nennwärmeleistung lt. EN	10/12 kW		
	Abgasstutzen [mm]	Ø180		
<b>80x64 SII 2.0 – Tunnel Schiebetür</b>				
	Breite (Einbaurahmen) [mm]	800		
	Türrahmenhöhe [mm]	640		
	Türform	gerade beidseitig		
	Breite [mm]	1044		
	Tiefe [mm]	565		
	Höhe [mm]	1360-1560		
	Gewicht [kg]	269		
	Nennwärmeleistung lt. EN	10 kW		
	Abgasstutzen [mm]	Ø180		

<b>80x64 S 2.0 - Schiebetür</b>			
	Breite (Einbaurahmen) [mm]	800	
	Türrahmenhöhe [mm]	640	
	Türform	gerade	
	Breite [mm]	1044	
	Tiefe [mm]	550	
	Höhe [mm]	1360-1560	
	Gewicht [kg]	280	
	Nennwärmeleistung lt. EN	10 kW	
	Abgasstutzen [mm]	Ø180	
<b>97x45/74 S 2.0 - Schiebetür</b>			
		<b>45 S</b>	<b>74 S</b>
	Breite (Einbaurahmen) [mm]	970	970
	Türrahmenhöhe [mm]	450	740
	Türform	gerade	gerade
	Breite [mm]	1214	1214
	Tiefe [mm]	550	550
	Höhe [mm]	1170-1370	1460-1660
	Gewicht [kg]	272	340
	Nennwärmeleistung lt. EN	11 kW	12 kW
Abgasstutzen [mm]	Ø180	Ø180	
<b>120x45 S 2.0 - Schiebetür</b>			
	Breite (Einbaurahmen) [mm]	1200	
	Türrahmenhöhe [mm]	450	
	Türform	gerade	
	Breite [mm]	1444	
	Tiefe [mm]	550	
	Höhe [mm]	1170-1370	
	Gewicht [kg]	316	
	Nennwärmeleistung lt. EN	13 kW	
	Abgasstutzen [mm]	Ø180	
<b>63x40x42 2.0 links/rechts – Klapp- u, Schiebetür</b>			
		<b>K</b>	<b>S</b>
	Breite (Einbaurahmen) [mm]	630	630
	Türrahmenhöhe [mm]	420	420
	Türform	Ecke 90°	Ecke 90°
	Breite [mm]	675	720
	Tiefe [mm]	445	490
	Höhe [mm]	1137-1337	1137-1337
	Gewicht [kg]	146	195
	Nennwärmeleistung lt. EN	8 kW	8 kW
Abgasstutzen [mm]	Ø150	Ø150	
<b>69x49x57 2.0 links/rechts - Schiebetür</b>			
	Breite (Einbaurahmen) [mm]	690	
	Türrahmenhöhe [mm]	570	
	Türform	Ecke 90°	
	Breite [mm]	780	
	Tiefe [mm]	580	
	Höhe [mm]	1389-1589	
	Gewicht [kg]	185	
	Nennwärmeleistung lt. EN	9 kW	
	Abgasstutzen [mm]	Ø180	

<b>89x49x45/57 2.0 links/rechts - Schiebetür</b>		<b>x45</b>	<b>x57</b>
	Breite (Einbaurahmen) [mm]	890	890
	Türrahmenhöhe [mm]	450	570
	Türform	Ecke 90°	Ecke 90°
	Breite [mm]	977	977
	Tiefe [mm]	568	568
	Höhe [mm]	1209-1409	1389-1589
	Gewicht [kg]	216	222
	Nennwärmeleistung lt. EN	12 kW	12 kW
	Abgasstutzen [mm]	Ø180	Ø180
<b>48x51x51 S3 / 48x72x51 S3- Schiebetür</b>		<b>48x51x51 S3</b>	<b>48x72x51 S3</b>
	Breite (Einbaurahmen) [mm]	480	480
	Türrahmenhöhe [mm]	510	510
	Türform	3-seitig	3-seitig
	Breite [mm]	496	496
	Tiefe [mm]	629	839
	Höhe [mm]	1322-1452	1322-1452
	Gewicht [kg]	202	254
	Nennwärmeleistung lt. EN	10 kW	12 kW
	Abgasstutzen [mm]	Ø180	Ø180
<b>75x35x45 S3 - Schiebetür</b>			
	Breite (Einbaurahmen) [mm]	750	
	Türrahmenhöhe [mm]	450	
	Türform	3-seitig	
	Breite [mm]	766	
	Tiefe [mm]	469	
	Höhe [mm]	1202-1332	
	Gewicht [kg]	208	
	Nennwärmeleistung lt. EN	10 kW	
	Abgasstutzen [mm]	Ø150	
<b>64x33x51 S3 - Schiebetür</b>			
	Breite (Einbaurahmen) [mm]	640	
	Türrahmenhöhe [mm]	510	
	Türform	3-seitig	
	Breite [mm]	656	
	Tiefe [mm]	449	
	Höhe [mm]	1322-1452	
	Gewicht [kg]	190	
	Nennwärmeleistung lt. EN	10 kW	
	Abgasstutzen [mm]	Ø150	
<b>71x51 / 57 S3- Schiebetür</b>		<b>x51 S3</b>	<b>x57 S3</b>
	Breite (Einbaurahmen) [mm]	685	685
	Türrahmenhöhe [mm]	510	570
	Türform	3-seitig	3-seitig
	Breite [mm]	706	706
	Tiefe [mm]	574	574
	Höhe [mm]	1389-1519	1482-1612
	Gewicht [kg]	231	239
	Nennwärmeleistung lt. EN	10 kW	10 kW
	Abgasstutzen [mm]	Ø200	Ø250

### 3. Technische Daten

Modell		45x..	55x	65x	75x	55x55x	45x51KII	75x39KII 75x39SII	75x51SII	38x38x	80x64S/ 80x64S II
Prüfung nach DIN EN 13229		CE- Kennzeichnung									
Nennleistung	kW	6	7	8	10	7	6	10	12	5	10
max. Heizleistung	kW	8	9	11	15	9	8	15	17	6	15
max. Holzscheitlänge	cm	33	33	33	33	33	33	33	33	33	33
zul. Brennstoff-Füllmenge	kg	1,7	1,9	2,35	3,2	1,9	1,7	3,2	3,4	1,34	3,2
Brennstoffdurchsatz	kg/h	1,7	2	2,3	2,85	2	1,7	2,85	3,5	1,6	2,13
Umluftquerschnitt	cm <sup>2</sup>	700	700	700	700	700	700	700	700	500	1000
Zuluftquerschnitt	cm <sup>2</sup>	700	700	700	700	700	700	700	700	500	1000
Leistungsabgabe über Scheibe	%	14/17/17	14/17/20	17/20/20	17/23	32/35	23	29	34	37	29/50
<b>Emissionsgrenzwerte</b>											
CO bezogen auf 13% O <sub>2</sub>	mg/m <sup>3</sup>	≤1250	≤1250	≤1250	≤1250	≤1250	≤1250	≤1250	≤1250	≤1250	≤1250
Staub bezogen auf 13% O <sub>2</sub>	mg/m <sup>3</sup>	≤40	≤40	≤40	≤40	≤40	≤40	≤40	≤40	≤40	≤40
CnHm	mg/MJ	≤50	≤50	≤50	≤50	≤50	≤50	≤50	≤50	≤50	≤50
NOx bezogen auf 13% O <sub>2</sub>	mg/m <sup>3</sup>	≤150	≤150	≤150	≤150	≤150	≤150	≤150	≤150	≤150	≤150
Wirkungsgrad	min.%	≥80	≥80	≥80	≥80	78,9	≥80	≥80	≥80	≥80	≥80
Temperatur am Abgasstutzen	°C	371	313	298	313	330	292	331	252	273	312/291
Abgasmassenstrom	g/s	5,2	6,2	8	8,1	7,5	5,52	7,26	13,07	5	8,28/8,43
Mindestförderdruck	Pa	12	12	12	12	14	12	12	13	12	12
<b>Abstände vom Heizkamineinsatz</b>											
zur Heizkammerwand		cm 6									
<b>Angaben zum Brand- und Wärmeschutz (Angaben in mm Promasil 950 KS)</b>											
<b>Dämmschichtdicken</b>											
zum Aufstellboden		mm 60 60 60 60 0 20 20 20 0 40									
seitlich / hinten		mm 90 90 90 120 60 130 130 130 90 120									
zur Decke		mm gemäß landesübl. Installationsnormen (z.B. TR OL, FeuVo)									
Strahlungsbereich Sichtfenster		mm 800 800 800 800 800 1100 800 800 850 800/1000									
<b>Verbrennungsluft</b>											
Verbrennungsluftstutzen (K/S) Ø mm		125 125 125 125 125/150 125 125 125 125 150									
Verbrennungsluftbedarf (A1) m <sup>3</sup> /h		12 14 17,5 19,5 22 17,8 16,71 17 12 40									
<b>Verwendung bei besonderer Bauweise</b>											
Hypokauste **)		geeignet gemäß Fachregeln									

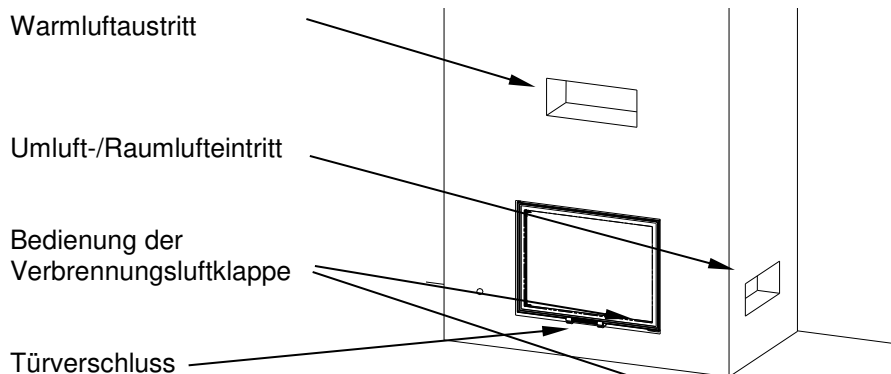
Modell		97x..S	120x45S	69x49x57	89x49x45 89x49x57	63x40x42	71x51/57 S3	48x51x51 S3	48x72x51 S3	75x35x45 S3	64x33x51 S3
Prüfung nach DIN EN 13229											
Nennleistung	kW	12	13	9	12	8	10	10	15	10	10
max. Heizleistung	kW	16	17	13	16/15	11	15	15	18	15	15
max. Holzscheitlänge	cm	33	33	33	33	33	33	33	33	33	33
zul. Brennstoff-Füllmenge	kg	3,4	3,5	2,8	3,4/3,2	2,35	3,2	3,2	3,8	3,2	3,2
Brennstoffdurchsatz	kg/h	2,56	3,97	1,92	2,34/2,13	2,3	2,13	3,03	4,62	3,00	3,02
Umluftquerschnitt	cm <sup>2</sup>	1200/1000	2320	700	700/1200	700	700	720	720	718	700
Zuluftquerschnitt	cm <sup>2</sup>	1000	2940	700	700/1200	700	700	710	710	706	700
Leistungsabgabe über Scheibe	%	23/28	32	35	32/41	37	44	--	--	--	--
<b>Emissionsgrenzwerte</b>											
CO bezogen auf 13% O <sub>2</sub>	mg/m <sup>3</sup>	≤1250	≤1250	≤1250	≤1250	≤1250	≤1250	≤1250	≤1250	≤1250	≤1250
Staub bezogen auf 13% O <sub>2</sub>	mg/m <sup>3</sup>	≤40	≤40	≤40	≤40	≤40	≤40	≤40	≤40	≤40	≤40
CnHm	mg/MJ	≤50	≤50	≤50	≤50	≤50	≤50	≤50	≤50	≤50	≤50
NOx bezogen auf 13% O <sub>2</sub>	mg/m <sup>3</sup>	≤150	≤150	≤150	≤150	≤150	≤150	≤150	≤150	≤150	≤150
Wirkungsgrad	min.%	≥80	≥80	≥80	≥80	≥80	79	≥80	≥80	≥80	≥80
Temperatur am Abgasstutzen	°C	288	254	341	307/297	230	330	231	270	263	261
Abgasmassenstrom	g/s	9,9	14,88	7,21	10/10,5	7,65	9,2	11,96	17,32	11,49	11,86
Mindestförderdruck	Pa	12	13	12	12	12	12	12	12	12	12
<b>Abstände vom</b>											
zur Heizkammerwand		cm 6									
<b>Angaben zum Brand- und Wärmeschutz (Angaben in mm Promasil 950 KS)</b>											
<b>Dämmschichtdicken</b>											
zum Aufstellboden		mm 30/30 30 0 30 0 30 0 0 0 0									
seitlich / hinten		mm 100/120 100/140 40 100/120 100/120 0/60 60 60 60 60									
zur Decke		mm gemäß landesübl. Installationsnormen (z.B. TR OL, FeuVo)									
Strahlungsbereich Sichtfenster		mm 1100 1800 800 1200 1100 800 800/1000 800/1000 600/1000 600/1000									
<b>Verbrennungsluft</b>											
Verbrennungsluftstutzen (K/S) Ø mm		150 150 150 150 150 150 150 150 150 150 150									
Verbrennungsluftbedarf (A1) m <sup>3</sup> /h		44 44 44 48 44 36 34 49 32 34									
<b>Verwendung bei besonderer Bauweise</b>											
Hypokauste **)		geeignet gemäß Fachregeln nein ja ja ja ja									

\*) in Prüfung

\*\*) Die mit „geeignet gemäß Fachregeln“ gekennzeichneten Austroflam-Geräte, sind für den Betrieb in geschlossenen Anlagen (Hypokauste) geeignet.

## 4. Funktionselemente

Die Geräteserie zeichnen sich durch eine äußerst einfache Bedienung aus.



## 5. Symbole Bedienelemente / Bedienung

- **Verbrennungsluftregler**

+ = maximale Luftzufuhr für schnelles Anbrennen.

I = mittlere Heizleistung.

- = kleine Heizleistung.

- **Klapptürverschluss**

- nach außen drücken:

Türrahmen entriegelt

Tür kann ausgeschwenkt werden.

„loslassen“:

Bei geöffneter Türstellung (Öffnungswinkel > 20°) den Klappgriff loslassen, Türrahmen schließt von selbst und das Gerät ist betriebsbereit.

- **Türverschluss Schiebetür**

- anheben = Tür offen

- absenken = Tür geschlossen

- **Umlenklappe Nachheizfläche**

- nach rechts drehen:

Heizgase werden über Nachheizfläche geführt. Dies darf **nur** bei geschlossener Feuertür erfolgen.

- nach links drehen:

Heizgase werden direkt in den Schornstein geführt. In dieser Stellung kann die Feuerraumtür geöffnet werden.

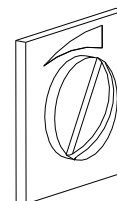
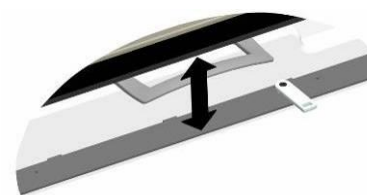
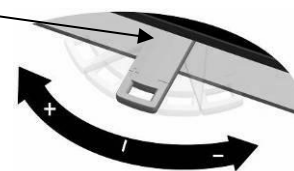
- **Drosselklappe**

- nach links drehen:

Klappe schließt sich.

- nach rechts drehen:

Klappe öffnet sich. Abgase strömen ungehindert in den Schornstein. Die Feuertüre kann jetzt geöffnet werden.



## 6. Brennstoff Holz

- **Zugelassene Brennstoffe**

Trockenes, gut abgelagertes, naturbelassenes Holz (Hartholz bevorzugt), Holzbriketts.

- **Saubere Verbrennung**

Das Brennholz muss trocken (rel. Holzfeuchte < 15 %) und unbehandelt sein. Außerdem muss die richtige Brennholzmenge verbrannt werden, um eine saubere, emissionsarme Verbrennung zu erreichen.

- Neben einem geringeren Heizwert verursacht nasses Holz auch, dass die Scheiben Ihres Kamineinsatzes sehr viel rascher mit Russ beschlagen. Ein Russbeschlag nach 2 - 3-maligem Gebrauch ist jedoch normal.
- **Beim Verbrennen von nicht zugelassenen Brennstoffen erlöschen Gewährleistung und Garantie!**
- **Verbrennen Sie ausschließlich das im Kapitel 6. Brennstoff Holz angeführte, genehmigte Heizmaterial.**
- **Das Verbrennen oder Einbringen von leicht brennbaren oder explosiven Stoffen, wie leere Spraydosen und dgl. in den Brennraum, sowie deren Lagerung in unmittelbarer Nähe Ihres Heizgerätes, ist wegen Explosionsgefahr strengstens verboten.**

## 7. Besondere Hinweise

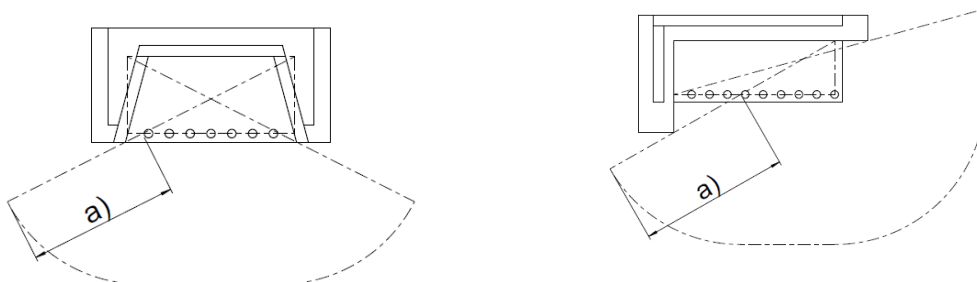
- Beachten Sie, dass sich Oberflächen des Kamineinsatzes während des Betriebes stark erwärmen. Zur Bedienung des Kamineinsatzes empfehlen wir die Benützung des Schutzhandschuhs. Machen Sie Kinder auf diese Gefahren aufmerksam und halten Sie sie während des Betriebes von der Feuerstätte fern.
- Um einen Wärmestau im Gerät zu vermeiden, dürfen die Warmluftgitter während des Heizbetriebs **nicht** geschlossen werden.
- Jeder Kamineinsatz ist auf eine maximale Holzaufgabemenge ausgelegt. Größere Brennstoffmengen können zu Überhitzung und Beschädigungen am Ofen führen!



### Maximale Aufgabemengen siehe Pkt. 3. Technische Daten

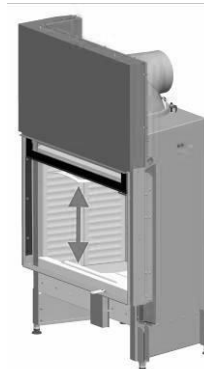
Die zweite Auflage sollte ca. 45 Minuten nach der ersten aufgegeben werden. Weitere Holzaufgaben sind dann meist nicht mehr nötig. Möchten Sie die Anlage trotzdem weiter betreiben, müssen die Aufgabintervalle verlängert und die Aufgabemenge reduziert werden (um 0,5 – 1 kg).

- Werden Dimensionierungsvorgaben des Herstellers für Außenluft und Schornsteinquerschnitte nicht eingehalten oder nachträglich verändert, so **entfällt** jegliche Garantie.
- Im Strahlungsbereich des Kamineinsatzes dürfen bis zu einem Abstand von (**siehe Technische Daten Pkt. 3**), gemessen ab Vorderkante Feuerraumöffnung, keine brennbaren Gegenstände aufgestellt werden. Direkt an die Kaminanlage dürfen bis zu einem Abstand von **5 cm** keine Gegenstände aus brennbaren Stoffen angebaut werden.



Maß „a“) lt. technische Daten „Strahlungsbereich Sichtfenster“

- **Bauart A1:** Diese Kamineinsätze sind nach dieser Bauart geprüft und mit einer **selbstschließenden** Feuerraumtür ausgestattet, dies bedeutet, dass ein Betrieb mit offener Feuerraumtür nicht zulässig ist. Zum Nachlegen von Holz muss die Klapptür entgegen der Spannkraft der Feder bzw. die selbst herunterlaufende Schiebetür offen gehalten werden und darf nicht mit Klemmvorrichtungen blockiert werden.
- Es dürfen nur Ersatzteile verwendet werden, die vom Hersteller ausdrücklich zugelassen bzw. angeboten werden. Bitte wenden Sie sich bei Bedarf an Ihren Fachhändler.
- Die Kamineinsätze sind keine Dauerbrand-Feuerstellen.
- **Die Feuerstätte darf nicht verändert werden!**



## 8. Luftzufuhr zum Aufstellraum

Der Heizkamin kann nur ordnungsgemäß funktionieren, wenn dem Aufstellraum (dem Gerät) ausreichend Verbrennungsluft zuströmt, insbesondere beim gleichzeitigen Betrieb mehrerer Feuerstätten. Sorgen Sie bereits vor dem Anheizen für ausreichende Luftzufuhr. Die Verbrennungsluftklappe am Gerät öffnen und über den gesamten Abbrandzeitraum offen halten. Einrichtungen zur Verbrennungsluftversorgung dürfen nicht verändert werden.

## 9. Erste Inbetriebnahme

- Entnehmen Sie der Feuerstelle alle beigelegten Dokumente und Zubehörteile.
- Lesen Sie die Bedienungsanleitung aufmerksam durch.
- Die erste Inbetriebnahme Ihrer Kaminanlage sollte **frühestens 4 Wochen** nach Fertigstellung der Verkleidung erfolgen, damit alle Verkleidungsteile vollständig austrocknen können.
- Das erste Feuer soll in der ersten Stunde sehr klein gehalten werden, erst allmählich sollte die Holzaufgabemenge gesteigert werden. Die maximale Holzaufgabemenge pro Stunde darf aber auch später nicht überschritten werden.
- Die beim ersten Feuern auftretenden Gerüche sind **normal** und entstehen durch das Ausdampfen von Blechfetten und Bindemitteln der Lackierung. Diese Dämpfe sind **ungiftig**, aber unangenehm. Wir empfehlen Ihnen, beim ersten Feuern den Raum gut zu belüften.

## 10. Anfeuern

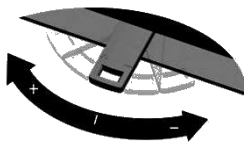
Für den richtigen und sicheren Betrieb der Feuerstätte ist darauf zu achten, dass der Schornstein den erforderlichen Förderdruck aufbaut. Dies muss besonders bei jeder Erstbetriebnahme (nach der Sommerzeit) und in der Übergangszeit (z.B.: starker Wind, Nebel, etc.) kontrolliert werden.

Halten Sie eine Streichholz- oder Feuerzeugflamme an die geöffnete Feuertür. Wird die Flamme nicht in die Öffnung hineingezogen, muss durch eine starke Wärmeentwicklung (z.B. durch Papier oder Kleinholz) ein Auftrieb im Schornstein erzeugt werden. Gelingt das nicht, muss auf die Inbetriebnahme des Heizkamins verzichtet werden!

- Regler der Verbrennungsluftklappe ganz nach links auf Stellung “+“ bringen.
- Drosselklappe, sofern vorhanden, ganz öffnen.
- Legen Sie das größere Scheitholz (1), etwa 2 – 3 Scheite (Buche, Eiche, Birke), unten und das fein gespaltene Weichholz (2) darüber. Dazwischen legen Sie die Anzündhilfe (3) in die Mitte des gespaltenen Weichholzes. Verwenden Sie niemals Benzin, Spiritus o.ä. zum Anzünden.



- Nach ca. 5 - 10 Minuten (Holzscheite gut angebrannt) Verbrennungsluftklappe um ca. 50 % schließen (Regler auf Mittelstellung bringen)



- Nach ca. 5 - 10 Minuten Drosselklappe, sofern vorhanden, um 50 % schließen (Griff nach links drehen).



## 11. Heizen

- Verbrennungsluftklappe maximal 50 % geöffnet (Regler auf Mittelstellung), ansonsten brennt die aufgelegte Brennstoffmenge zu schnell ab und es entstehen zu hohe Temperaturen am Gerät.
- Drosselklappe, falls vorhanden, 50 % geöffnet, ansonsten brennt die aufgelegte Brennstoffmenge schnell ab.
- Alle vorhandenen Warmluftgitter vollständig öffnen.
- Nach ca. 45 bis 60 Minuten Holz nachlegen.

## 12. Holz nachlegen

- Tür langsam öffnen, so entstehen keine Verwirbelungen, die Rauchgase austreten lassen. Der richtige Zeitpunkt zum Nachlegen ist gekommen, wenn der Brennstoff fast bis zur Glutphase niedergebrannt ist.
- Drosselklappe, sofern vorhanden, ganz öffnen.
- Holz nachlegen.
- Türe verschließen.
- Drosselklappe, sofern vorhanden, wieder bis zu 2/3 schließen.

## 13. Heizen in der Übergangszeit

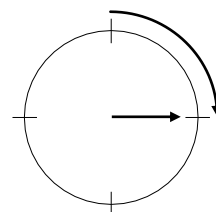
In der Übergangszeit, d.h. bei höheren Außentemperaturen, kann es bei plötzlichem Temperaturanstieg zu Störungen des Schornsteinzuges kommen, so dass die Heizgase nicht vollständig abgezogen werden. Die Feuerstätte ist dann mit geringeren Brennstoffmengen zu befüllen und bei größerer Stellung des Luftschiebers/-regler so zu betreiben, dass der vorhandene Brennstoff schneller (mit Flammenentwicklung) abbrennt und dadurch der Schornsteinzug stabilisiert wird. Zur Vermeidung von Widerständen im Glutbett, sollte die Asche öfter entnommen werden.

## 14. Offener Betrieb

Ein offener Betrieb ist nicht zulässig. Schlechtere Verbrennung, Rauchentwicklung, Brandgefahr!

## 15. Heizen mit keramischem Zug (Nachheizfläche)

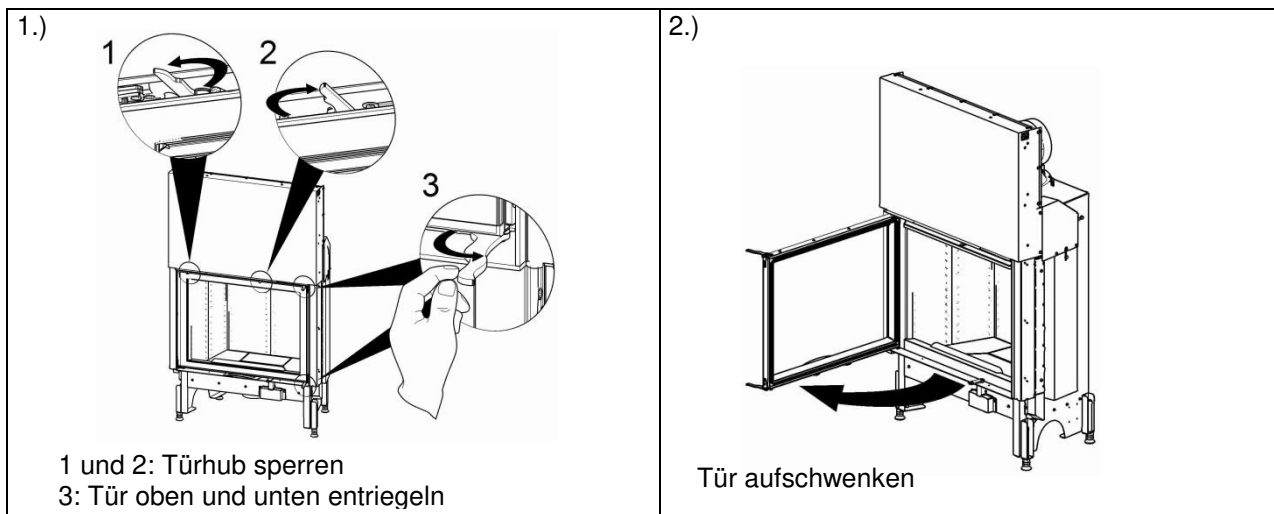
- Ist Ihre Anlage mit einem keramischem Zug (oder mit einer metallischen Nachheizfläche) ausgerüstet, so müssen Sie beim Heizbetrieb folgendes beachten:
- Die Umlenkung der Heizgase über die Nachheizfläche darf frühestens **15 Minuten** nach dem „Anfeuern“ erfolgen. Ansonsten besteht die Gefahr, dass es über dem Türrahmen zu unkontrolliertem Abgasaustritt kommt.
- Während des Heizbetriebs über die Nachheizfläche, darf die Feuerraumtür **nicht geöffnet** werden (Abgasaustritt).
- Zum **Holz nachlegen** muss zuerst die Umlenkklappe geöffnet werden, erst dann darf die Feuerraumtür geöffnet werden.



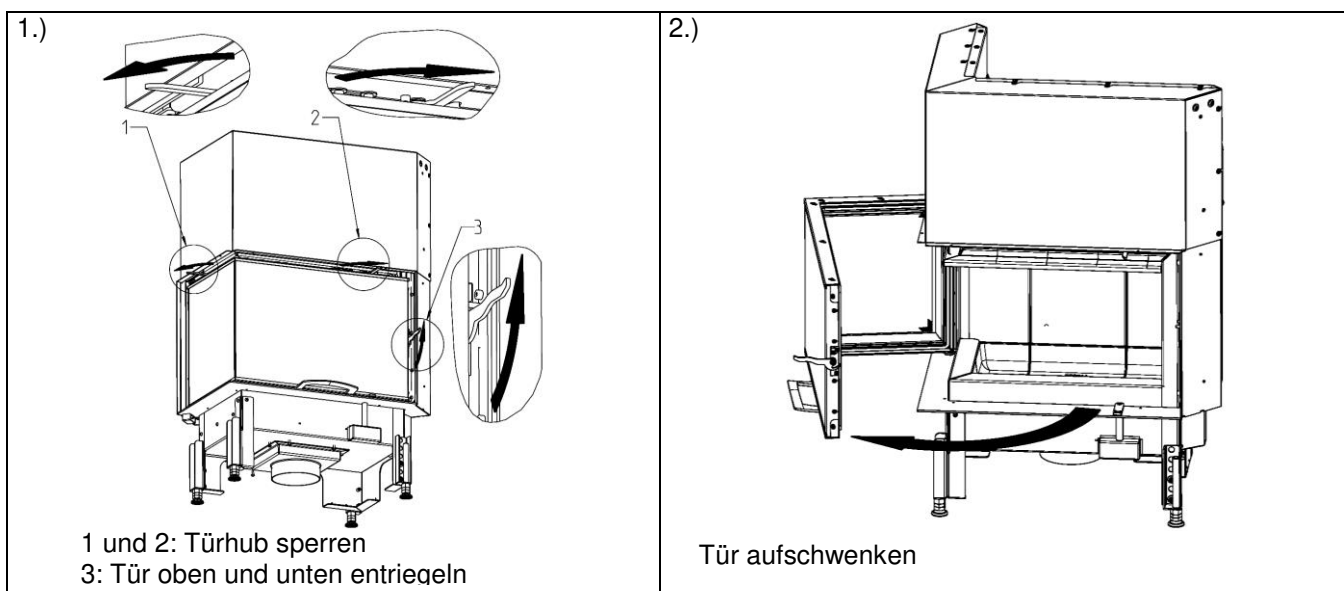
## 16. Reinigung

- Entfernen Sie regelmäßig und rechtzeitig die Asche aus dem Feuerraum und entleeren Sie die Aschebox (Zubehör).
- Wird der Feuerraum nicht regelmäßig von Asche gereinigt, so besteht die Gefahr, dass sich die Verbrennungsluftöffnungen verstopfen und das Gerät Schaden leidet.
- Die Anlage darf **nur** im kalten Zustand gereinigt werden.
- Der Kamineinsatz und die Heizgaszüge (wenn vorhanden) müssen mind. 1 x pro Jahr oder bei Bedarf gereinigt werden, um einen wirtschaftlichen und einwandfreien Betrieb zu gewährleisten. Keramische und metallische Heizgaszüge werden über die dafür vorgesehenen Reinigungsöffnungen gesäubert. Die notwendigen Arbeiten sollten durch den Ersteller der Anlage oder einen entsprechenden Fachbetrieb erledigt werden. Es empfiehlt sich hierfür der Abschluss eines Wartungsvertrages.
- Der Schornstein muss ebenfalls regelmäßig durch den zuständigen Bezirksschornsteinfegermeister gereinigt werden. Über die notwendigen Intervalle gibt dieser Auskunft.
- Kaminbank und der Bodenbelag sind vor der Scheibenreinigung abzudecken.

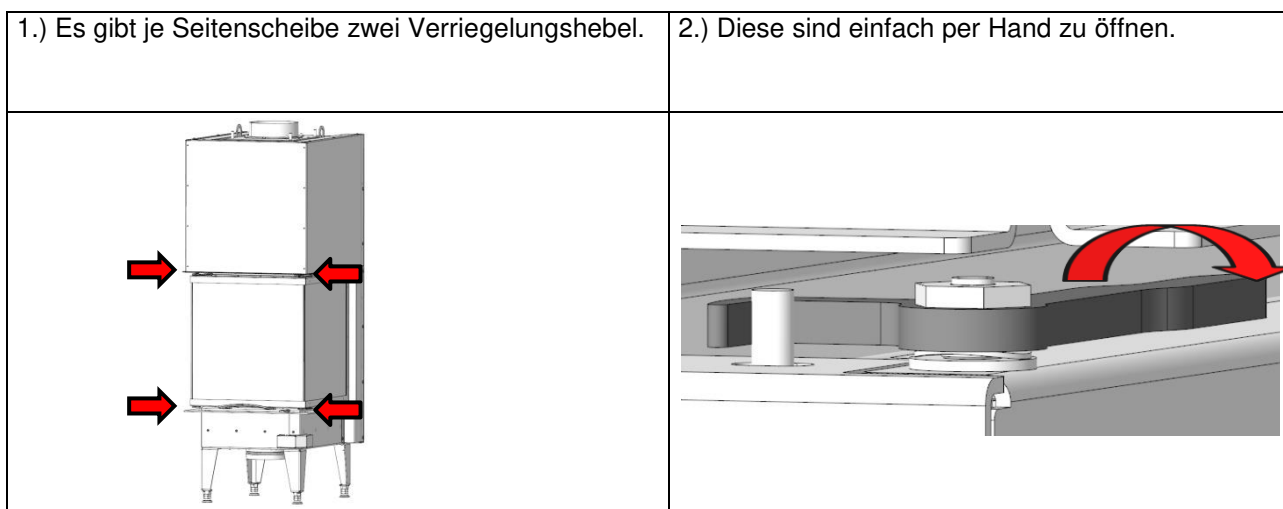
**Reinigung der Scheibe bei Flach-Schiebetürgeräten 2.0:**



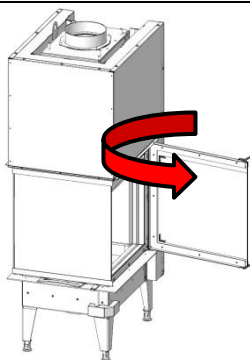
**Reinigung der Scheibe bei Eck-Schiebetürgeräten 2.0:**



**Reinigung der Scheibe bei 48x51x51 S3 / 48x72x51 S3 / 75x35x45 S3 / 64x33x51 S3:**



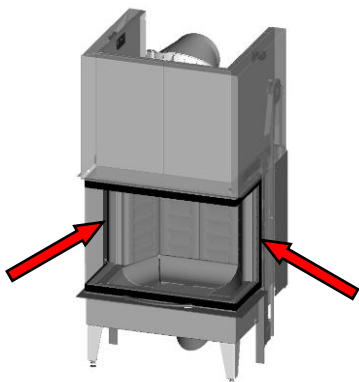
3.) Dann kann die Seitenscheiben aufgeschwenkt werden.



Jetzt können Sie die Scheibe durch die Öffnungen reinigen.  
Nach dem Reinigen verschließen Sie die Tür in umgekehrter Reihenfolge und verriegeln Sie beide Verschlüsse.

### Reinigung der Scheibe bei 71x51 S3, 71x57 S3:

1.) Die Verschlüsse zum Herausschieben der Tür befinden sich auf der linken und rechten Seite des Gerätes.



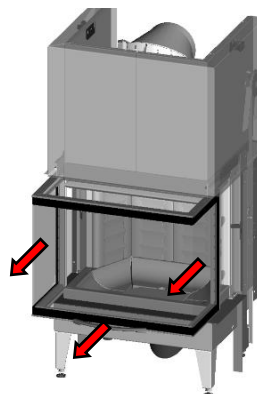
2.) Zuerst stecken Sie den mitgelieferten Montageschlüssel auf den Verschlussriegel (siehe Abb.).



3.) Die Entriegelung erfolgt, indem Sie mit dem Montageschlüssel den Verschlussriegel nach oben drehen. (beidseitig durchführen)



4.) Nun ziehen Sie die Tür vorsichtig bis zum Anschlag heraus.



Jetzt können Sie die Scheibe durch die Öffnungen reinigen.  
Nach dem Reinigen verschließen Sie die Tür in umgekehrter Reihenfolge und verriegeln Sie beide Verschlüsse.

- Glas mit Scheibenreiniger einsprühen und leicht einwirken lassen. **ACHTUNG:** vermeiden Sie, dass Tür- oder Glasdichtungen mit Wasser oder Reiniger in Kontakt kommen, da diese sonst aushärten und dadurch ihre Funktion nicht mehr gegeben ist!
- Aufgelösten Schmutz mit saugfähigem Lappen oder Haushaltspapier abreiben.
- Eckgeräte: Zum Schluss die Tür zuschwenken bis sie anliegt, leicht anheben und anpressen um den korrekten Eingriff des Hakens sicherzustellen. Erst wenn der Verriegelungshaken im Eingriff ist, diesem vollständig mit Kraftaufwand schließen.

## 17. Verhalten bei Schornsteinbrand

Wird falscher oder zu feuchter Brennstoff verwendet, kann es aufgrund von Ablagerungen im Schornstein zu einem Schornsteinbrand kommen.

Verhalten bei Schornsteinbrand:

- Rufen Sie die Feuerwehr und den Bezirksschornsteinfegermeister.
- Schließen Sie die Verbrennungsluft!
- Zugang zu den Reinigungsöffnungen (z.B. Keller und Dachboden) ermöglichen!
- Alle brennbaren Materialien vom Schornstein entfernen

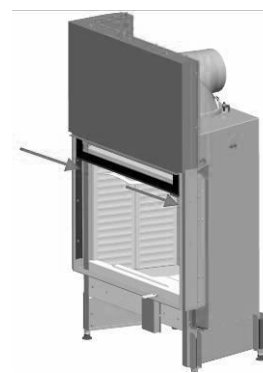
Vor einer erneuten Inbetriebnahme des Heizkamineinsatzes müssen Sie Ihren Bezirksschornsteinfegermeister informieren und den Schornstein auf eventuelle Schäden kontrollieren lassen!

## 18. Feuerraumauskleidung

Die Ausmauerung Ihres Kamineinsatzes besteht aus Keramott: Einem hochwertigen Material mit besonderen verbrennungstechnischen Eigenschaften und ansprechender Optik. Diese Ausmauerung kann beim oder nach dem Betrieb oberflächliche Haarrisse aufweisen, die jedoch keinen Einfluss auf die Funktion haben; ein Austausch solcher Teile ist nicht erforderlich.

## 19. Schiebetür - Rollenführung

Der Schiebetürmechanismus ist wartungsfrei!



## 20. Was ist, wenn ...?

### ... das Feuer vor sich hinschwelt oder selbstständig ausgeht?

- Ist die vorhandene Drosselklappe offen?
- Ist die vorhandene Anheizklappe (bei montierter Nachheizfläche) in der richtigen Position?
- Ist der Luftregler offen (+)?
- Verwenden Sie trockenes Holz?
- Ist die Außentemperatur zu hoch (>15C°)?

### ... der Raum nicht genügend warm wird?

- Sind die Konvektionsluftgitter geöffnet?
- Leitet die vorhandene Anheizklappe die Heizgase über die Nachheizflächen?
- Ist der Schornsteinzug zu hoch?

### ... das Feuer zu rasch und unkontrolliert abbrennt?

- Ist die Verbrennungsluftzufuhr nach Erreichen der Betriebstemperatur im Feuerraum gedrosselt worden (+ / -)?
- Sind die Dichtungen auf der Innenseite des Türrahmens durchgehend in Ordnung?
- Ist die Feuerraumtür richtig verschlossen?
- Ist der Schornsteinzug zu hoch?

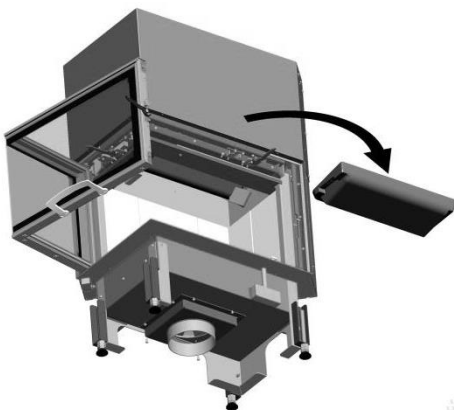
### ... die Keramikgläser sehr rasch verrußen?

- Ein allmähliches Verrußen der Scheiben nach 8 bis 10 Stunden feuern ist normal.
- Wurde trockenes, naturbelassenes Holz verwendet?
- Wurde der Kamineinsatz auf Betriebstemperatur gebracht?

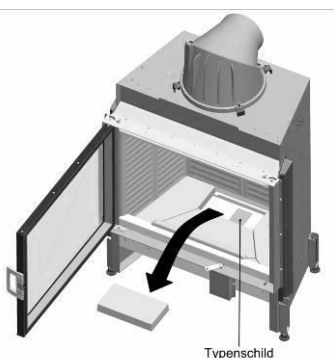
## 21. Welche Angaben benötigt ihr Kaminbauer?

- Sollten am Kamineinsatz Mängel auftreten, werden von unserem Händler folgende Daten benötigt:
  - Serien-Nummer und Gerätetyp (siehe Typenschild)
  - Originalrechnung (Verkaufsdatum)
- Das Typenschild finden Sie bei Eckgeräten auf der Rückwand hinter dem Keramikot neben dem Türscharnier..

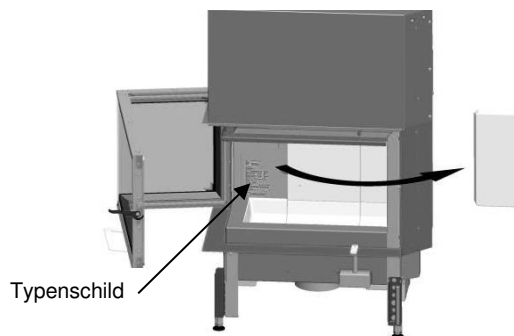
### 1. Umlenkplatte entfernen



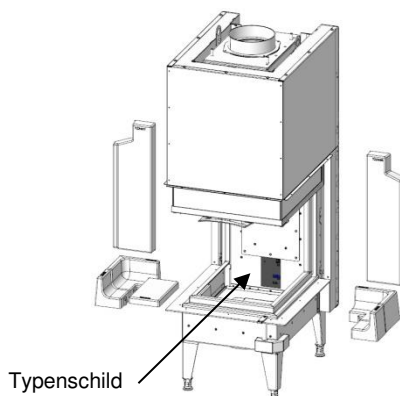
- Das Typenschild bei allen anderen Geräten
- finden Sie unter dem
- Einlagestein/Gussrost/Aschekasten im Feuerraum.



### 2. Linken bzw. Rechten hinteren Keramikot entfernen



Das Typenschild befindet sich bei den Geräten 48x51x51 S3 / 48x72x51 S3 / 75x35x45 S3 / 64x33x51 S3 auf der Rückwand hinter den Keramikrückwänden:



## 22. Gewährleistung und Garantie

Montage und Übergabe des Gerätes durch einen Fachbetrieb sind Voraussetzung für die Herstellergarantie, ebenso die Beachtung der geltenden baurechtlichen Vorschriften. Für Ihren Austroflamm-Kamineinsatz garantieren wir für die einwandfreie Funktion des Korpus 6 Jahre, alle weiteren Bauteile aus Stahl und Guss 2 Jahre ab dem Erstverkaufsdatum. Stahl- und Gussteile, die während der Garantiezeit Material- und / oder Verarbeitungsmängel aufweisen, werden gegen Neuteile ersetzt.

Wir gewähren keine Garantie auf Verschleißteile (z.B.: Keramott, Dichtungen, Bodenrost), Oberflächenbeschichtungen, Lack und Glas. Unsere Garantieleistung umfasst kostenlose Neuteile. Arbeits- und Wegzeiten werden dadurch nicht umfasst. Eine ungerechtfertigte Garantieinanspruchnahme wird dem Betreiber rückbelastet.

Im Garantiefall herausschneiden und Ihrem AUSTROFLAMM-Fachhändler vorlegen!

In the event of claims to the guarantee, separate here and present this proof of purchase to your certified AUSTROFLAMM dealer!

In caso di richiesta di garanzia, ritagliare la cartolina e presentarla al rivenditore AUSTROFLAMM!

Découpez selon les pointillés et présentez ce coupon à votre revendeur AUSTROFLAMM !

### GARANTIE / GUARANTEE / GARANZIA / GARANTIE

Händlerstempel / Dealer's Stamp / Timbro concessionario /  
tampon du concessionnaire

Kaufdatum / date of purchase / Data d'acquisto / date d'achat

--	--	--	--	--	--	--	--	--	--

Modellname / Name of Model / tipo del modello / nom du produit

angeschlossen von / Installed by / installato da / raccordée par

Serien No. / serial no. / No. di serie / no. de série

--	--	--	--	--	--	--	--	--	--

(siehe Typenschild / See manufacturer's plate /  
Vedi targhetta / voir plaque signalétique)

Kunde / Customer / cliente / client

an / to / per / pour

Ausgabe 06/2019

Hersteller:

Austroflamm GmbH  
Austroflamm-Platz 1  
A-4631 Krenglbach

