

Jøtul FS 166 - I 570

Jøtul FS 166 - I 570
Manual Version P03

| | | |
|----|---|----|
| NO | - Monterings- og bruksanvisning | 2 |
| UK | - Installation and Operating Instructions | 11 |
| FR | - Manuel d'installation et d'utilisation | 20 |
| ES | - Manual de instrucciones | 29 |
| IT | - Installazione e Istruzioni per l'uso | 38 |
| PL | - Instrukcja Montażu i Obsługi | 47 |



Jøtul FS 166 - I 570



Monterings- og bruksanvisningen må oppbevares under hele produktets levetid. These instructions must be kept for future references. Ce manuel doit être conservé pour de futures interventions. Wir empfehlen Ihnen, die Montage- und Bedienungsanleitung für spätere Zwecke sorgfältig aufzubewahren.

NORSK

Innhold

| | | |
|-----|--------------------------------|----|
| 1.0 | Forhold til myndighetene | 2 |
| 2.0 | Tekniske data..... | 2 |
| 3.0 | Omrammingens deler | 4 |
| 4.0 | Før montering..... | 5 |
| 5.0 | Montering..... | 7 |
| 6.0 | Ferdig montert..... | 10 |
| 7.0 | Vedlikehold | 10 |
| 8.0 | Ekstraustyr | 10 |

1.0 Forhold til myndighetene

Jøtul FS 166 - I 570 er et frittstående produkt av kleber der innsatsen, Jøtul I 570, brukes som brennkammer. Produktet kan plasseres mot brennbar vegg med de avstander som er beskrevet i **fig. 1**.

Installasjonen av et ildsted må være i henhold til det enkelte lands lover og regler. Alle lokale forordninger, inklusive de som henviser til nasjonale og europeiske standarder, skal overholdes ved installasjonen av produktet.

Kontakt dine lokale bygningsmyndigheter angående restriksjoner og installasjonskrav. Installasjonen kan først tas i bruk etter at den er kontrollert av kvalifisert kontrollør.

Et typeskilt for installasjonen er vedlagt omrammingens monteringsanvisning, og plasseres på ytersiden av øverste bakplate (**fig. 3 - posisjon 15**). Det inneholder informasjon om identifikasjon og dokumentasjon av produktet.

2.0 Tekniske data

| | |
|-------------------------|------------|
| Vekt omramming: | Ca. 440 kg |
| Vekt Jøtul I 570: | 220 kg |
| Høyde: | 1835 mm |
| Bredde: | 1025 mm |
| Dybde: | 536 mm |
| Høyde senter røykuttak: | 1587 mm |

(Tekniske data for innsats - se installasjonsmanualen for Jøtul I 570)

Ekstraustyr

- Askeløsning kat.nr. 50012921
- Gulvplate for Norge kat.nr. 50013040

| | | | | |
|--|----------------|------------------------|---|----|
| Product: Jøtul Room heater fired by solid fuel | | | | CE |
| Standard Minimum distance to adjacent combustible materials: | | | | |
| Minimum distance to adjacent combustible materials: Emission of CO in combustion products: | | | | |
| Flue gas temperature: | | | | |
| Nominal heat output: | | | | |
| Efficiency: | | | | |
| Operational range: | | | | |
| Fuel type: | | | | |
| Operational type: The appliance can be used in a shared flue: | | | | |
| Country | Classification | Certification standard | Approved by | |
| Norway | Klasse II | | | |
| Sweden | etc. | SP | SP-Sveiges Provings- och Forskningsinstitut AS | |
| EUR | Intermittent | EN | SP-Sveiges Nationale Testing and Research Institute | |
| Follow user's instructions. Use only recommended fuels. Montage- und Bedienungsanleitung beachten. Verwenden Sie nur empfohlenen Brennstoffen. Respectez les consignes d'utilisation. Utilisez uniquement les combustibles recommandés. | | | | |
| Serial no. Y-x-xx. Year: 200x | | | | |
| Manufacturer: Jøtul AS POB 1441 N-1602 Fredrikstad Norway | | | | |

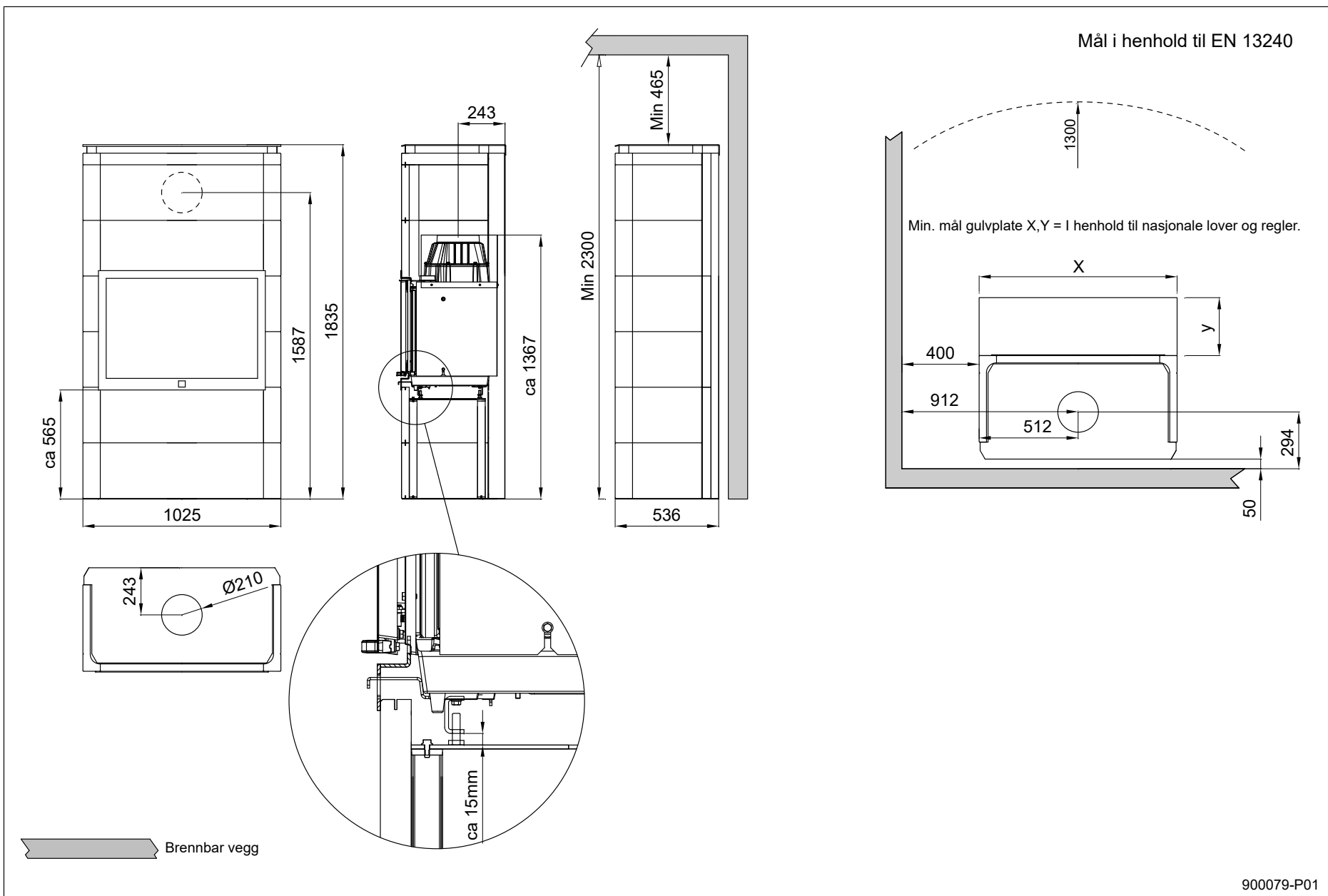
OBS! På samtlige av våre produkter finnes et skilt som angir serienummer og produksjonsår. Skriv av dette nummeret på avmerket sted i installasjonsanvisningen.

Dette serienummeret skal alltid oppgis ved kontakt med forhandler eller til Jøtul.

Serial no.

Fig. 1

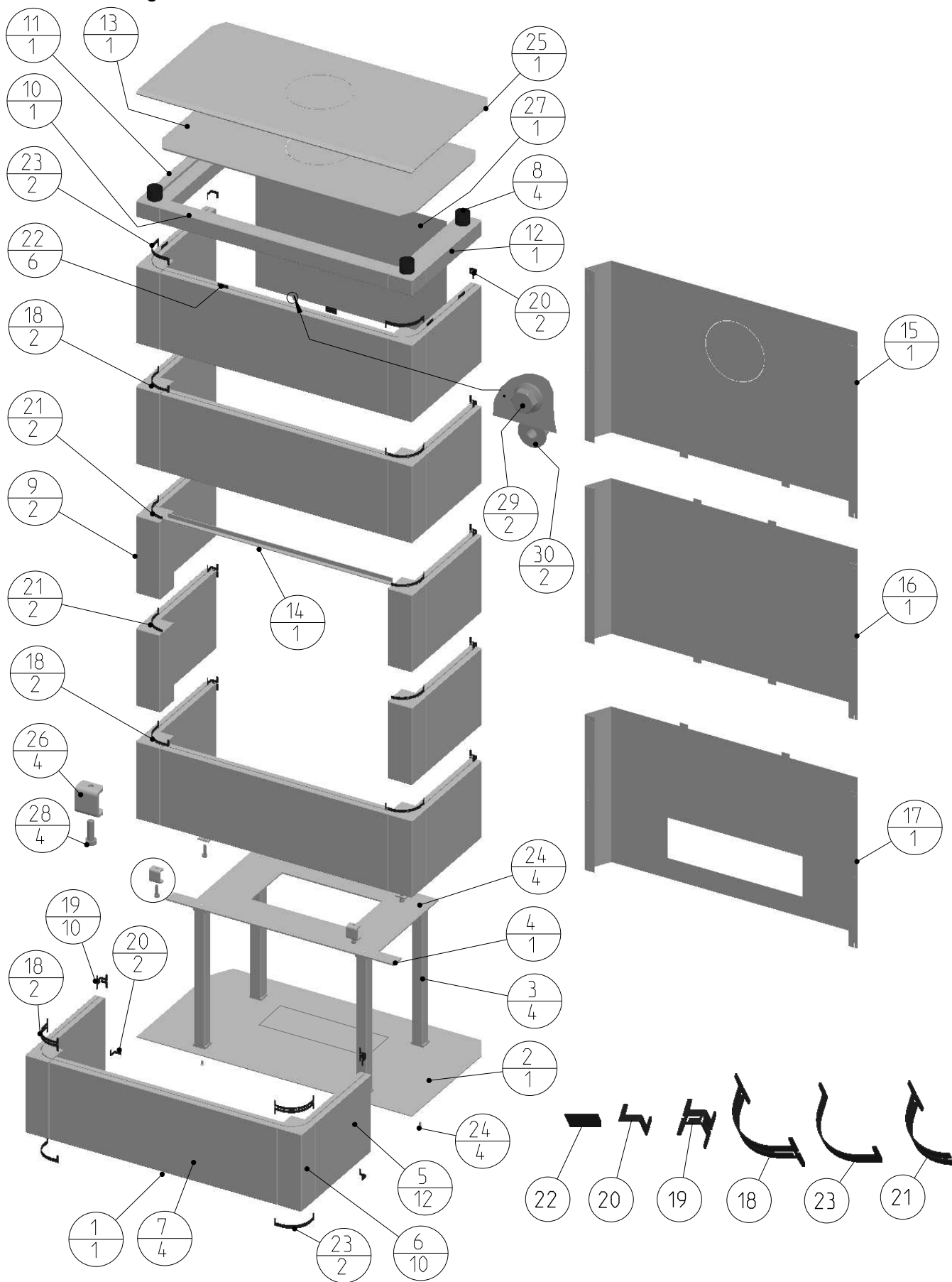
Jøtul FS 166 - I 570



900079-P01

3.0 Omrammingens deler

Fig. 2



4.0 Før montering

4.1 Fundament

Man må forsikre seg om at gulvet er dimensjonert for hele installasjonen. Se «2.0 Tekniske data» for angivelse av vekt. **Husk: Ved eventuell bruk av stålskorstein som hviler på brennkammeret, må stålskorsteinens vekt medregnes.**

NB! Det er svært viktig at produktet står stabilt, og må ikke monteres på gulv med svikt.

Gulv som ikke er festet til fundamentet - såkalt flytende gulv- anbefales fjernet under produktet.

4.2 Tildekking av gulv

Jøtul FS 166 - I 570 har tett bunnplate og trenger ingen ekstra tildekking mot gulv under produktet.

Evt. gulvbelegg av brennbar materiale, slik som linoleum, tepper etc. må fjernes under produktet.

4.3 Gulvplate

Foran ildstedet anbringes en plate av stål eller annet egnet, ikke brennbar materiale (ekstrautstyr). Gulvplaten må være i henhold til nasjonale lover og regler.

For Norge: Min. 300 mm fremfor ileggsåpning, og bredde minimum lik ileggsåpningen (minst 640 mm).

Kontakt dine lokale bygningsmyndigheter angående restriksjoner og installasjonskrav.

4.4 Luftsirkulasjon

Mellom brennkammeret og omrammingen skal det strømme luft. Dette som sikkerhet for at varmeoppbyggingen inne i omrammingen ikke skal bli for stor. **NB! Det er svært viktig at luftåpninger ikke tildekkes.** Se fig. 1 for avstander.

4.5 Stålskorstein

Benyttes toppmontert stålskorstein, monteres et uisolert rør fra brennkammeret til ca. 10 mm gjennom toppsteinene. Monter deretter stålskorsteinen etter skorsteinsleverandørens monteringsanvisninger.

4.6 Tak

Det må minst være 2300 mm mellom gulv og tak i rommet der Jøtul FS 166 - I 570 skal monteres.

4.7 Skorstein og røykrør

- Ildstedet må tilknyttes skorstein og røykrør godkjent for fastbrensel fyrt ildsted med røykgasstemperatur som angitt i «2.0 Tekniske data» i innsatsens manual.
- Skorsteinstverrsnittet må minimum være lik røykrørstverrsnitt. Ved beregning av riktig skorsteinstverrsnitt; se «2.0 Tekniske data» i innsatsens manual.
- Flere fastbrensel fyrt produkter kan tilknyttes samme pipeløp dersom skorsteinstverrsnittet er tilstrekkelig. Kontakt dine lokale bygningsmyndigheter angående restriksjoner og installasjonskrav.
- Tilslutning til skorstein må utføres i henhold til skorsteinsleverandørens monteringsanvisninger.
- Se til at røykrøret får stigning hele veien frem til skorsteinen.

- Vær obs på at tilslutninger må ha en viss fleksibilitet.

Anbefalt skorsteinstrekk, se «2.0 Tekniske data» i innsatsens manual.

4.8 Forberedelser

Basis produkt leveres i 2 kolloi:

1. Brennkammer og
2. Klebersteiner med monteringsdetaljer.

NB! Kontroller at produktet ikke har synlige skader ved utpakkingen og at betjeningshåndtakene beveger seg lett.

Innsatsen er fortung. Pass på å sikre at innsatsen ikke faller forover ved montering!

Sørg for hjelp når det skal settes opp og monteres.

Det følger 2 manualer med produktet:

1. Jøtul FS 166 - I 570 (omrammingen)
2. Jøtul I 570 (brennkammeret)

Omrammingen består av følgende deler (fig. 2):

| Del | Benevnelse | Antall |
|-----|-----------------------------------|--------|
| 2 | Bunnplate | 1 stk |
| 3 | Ben | 4 stk |
| 4 | Innsats support plate | 1 stk |
| 5 | Sidesten | 12 stk |
| 6 | Hjørnestein | 10 stk |
| 7 | Frontstein | 4 stk |
| 8 | Distansestykke | 4 stk |
| 9 | Hjørnestein over innsats | 2 stk |
| 10 | Toppsten, front | 1 stk |
| 11 | Toppsten, venstre side | 1 stk |
| 12 | Toppsten, høyre side | 1 stk |
| 13 | Topprist | 1 stk |
| 14 | Vinkeljern over innsats | 1 stk |
| 15 | Bakplate, øvre | 1 stk |
| 16 | Bakplate, midtre | 1 stk |
| 17 | Bakplate, nedre | 1 stk |
| 18 | Festebrakett type 1 | 6 stk |
| 19 | Festebrakett type 3 | 10 stk |
| 20 | Festebrakett type 6 | 4 stk |
| 21 | Festebrakett type 5 | 4 stk |
| 22 | Festebrakett type 2 | 6 stk |
| 23 | Festebrakett type 4 | 4 stk |
| 24 | Skrue senkhode, M6x16 | 8 stk |
| 25 | Skjermplate, topp | 1 stk |
| 26 | Justerbare ben | 4 stk |
| 27 | Skjermplate for røykrør | 1 stk |
| 28 | Skrue sekskanthode, M10x35 | 4 stk |
| 29 | Skrue sekskanthode m/flens, M6x10 | 2 stk |
| 30 | Mutter sekskant m/flens, M6 | 2 stk |

Før installasjon må beslutning taes om:

1. Hvor røykuttaket skal være.
 2. Eventuell bruk av askeløsning.
- Se egne manualer for montering av delene.

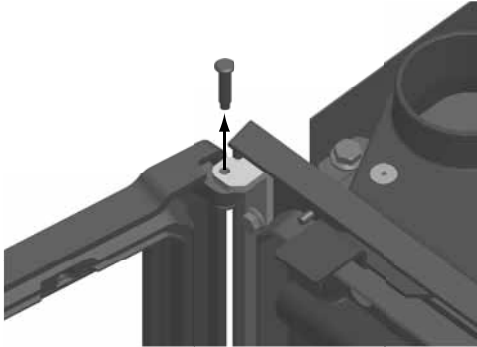
NORSK

4.9 Klargjøring av innsats

NB! Kontroller at ildstedet er fritt for skader før installasjonen begynner. Produktet er tungt! Sørg for hjelp når det skal settes opp og monteres.

Etter at innsatsen er pakket ut, ta ut esken med innhold. For å lette installasjonen fjernes døren.

Fig. 3 A



1. Åpne døren.
2. Slå ut hengselsdubbene (fig. 3 A-A) og løft av døren.

Fig. 3 B

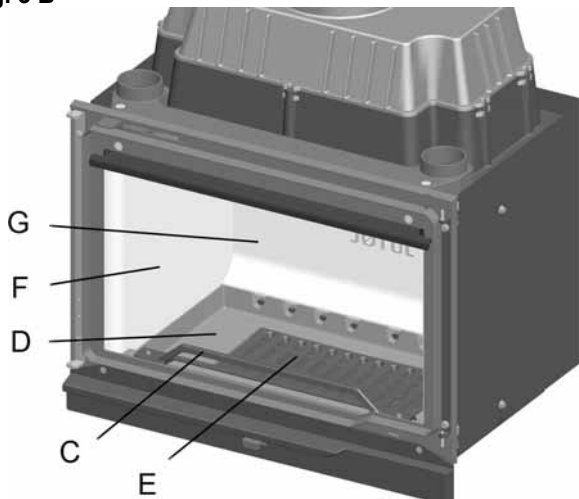
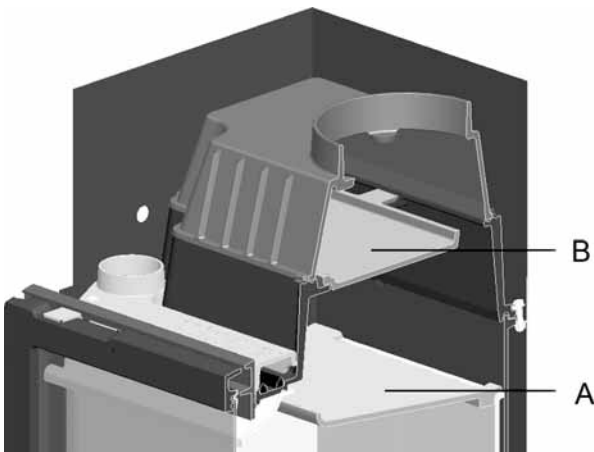


Fig. 3 C



3. For å lette installasjon ytterligere, ta ut brennplater (fig. 3B-G/F), hvelv (fig. 3C-A), ledeplate (fig. 3C-B), kubbstopper (fig. 3B-C), innerbunn (fig. 3B-D) og askerist

(fig. 3B-E). Se avsnitt ”4.1 Utskifting av brennplater/hvelv/ledeplate.”

5.0 Montering

NB. Underlaget må være i vater. Max. 1 mm/m toleranse. Dette er svært viktig for resten av monteringen.

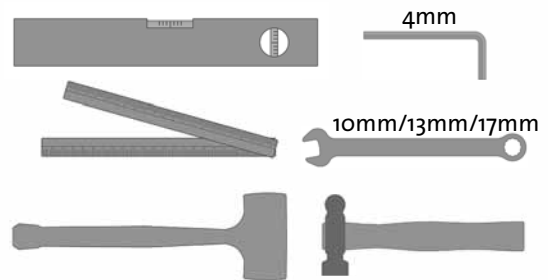
Alle steinene skal være i vater. Dette må sjekkes for hvert nytt lag av stein. Bruk evt. små stålbitar eller silikon for å justere høyden.

Viktig!

Vær oppmerksom på at steinene kan ta skade ved hardhendt behandling. Ikke slå festebrettene for hardt i. Monteringen bør utføres av kvalifisert person.

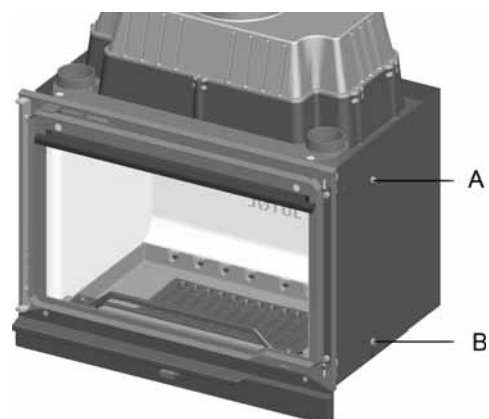
Fig. 4

Nyttige verktøy under monteringen.



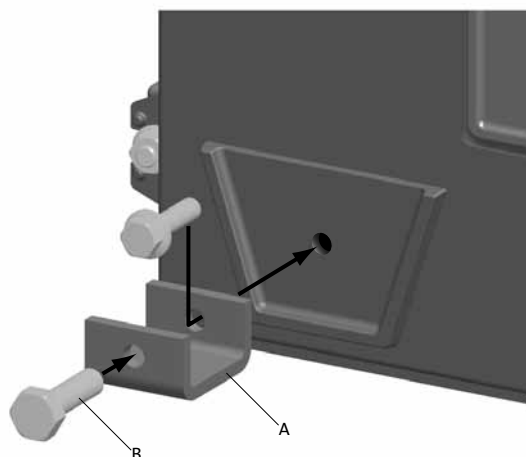
Vater, sekskantnøkkel, tommestokk, fastnøkkel, gummiklubbe og hammer.

Fig. 5



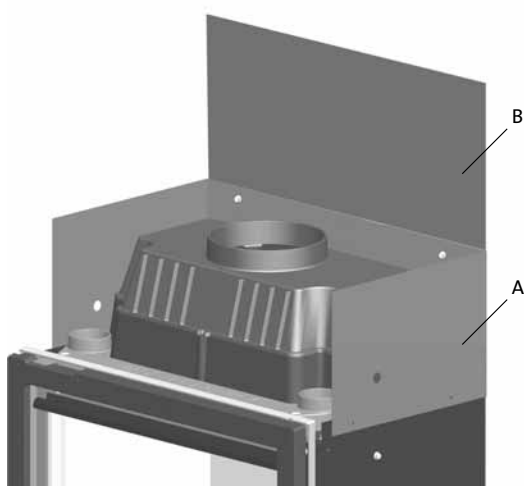
1. Demonter innsatsens skjermplate ved å skru ut øvre skruer på begge sider av innsatsen (fig. 5 A). Løsne de nedre skruene (fig. 5 B) og trekk skjermplaten opp og løft av.
2. Legg innsatsen forsiktig ned på ryggen (bruk gjerne treballen og pappemballasje på gulvet for å beskytte dette).

Fig. 6



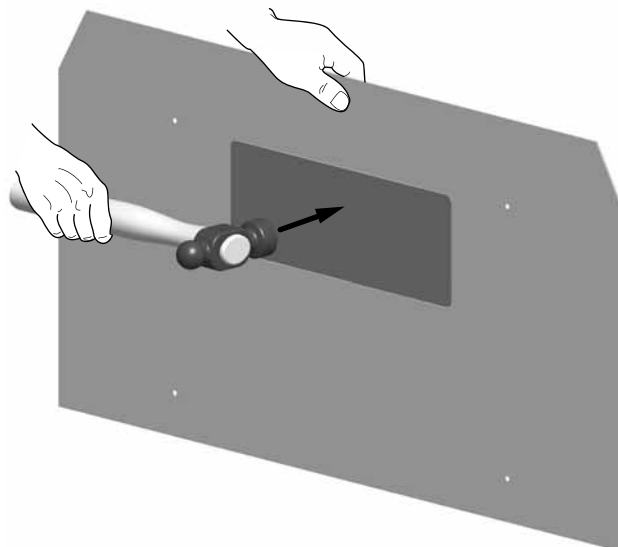
1. Fest de 4 kassettbeina (**fig. 6 A**) til innsatsen med skruene.
2. Skru i fotskruene (**fig. 6 B**) på kassettbeina. Juster til riktig lengde (**se fig. 1 og fig. 13**).
3. Reis produktet forsiktig opp.
4. Tilbakemonter skjermplaten som tidligere ble fjernet (**se fig 5**).

Fig. 7



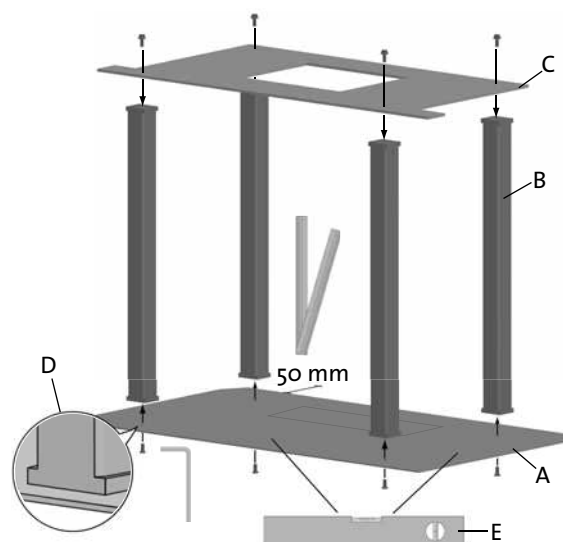
1. Skru av øvre skjermplate bak (**fig. 7 A**). Snu den opp ned og skru fast med hjelp av de samme skruene den tidligere var festet med.
2. **Ved toppmontert røykuttak:** Monter skjermplate for røykrør (**fig. 7 B**).

Fig. 8 A



NB! Hull i gulv til uteluft.

Fig. 8 B



1. Monter stativet bestående av bunnplate (**fig. 8 B-A**), 4 stk bein (**fig. 8 B-B**) og topplate (**fig. 8 B-C**)
2. Det er viktig at de fremre beinene blir montert slik som vist i **fig. 8 B-D**.
3. Plasser stativet på riktig sted og pass på at det er minst 50 mm til vegg.
4. Underlaget og stativet må være helt i vater (**fig. 8 B-E**). **Dette er svært viktig for resten av oppsetningen.**

NORSK

Fig. 9

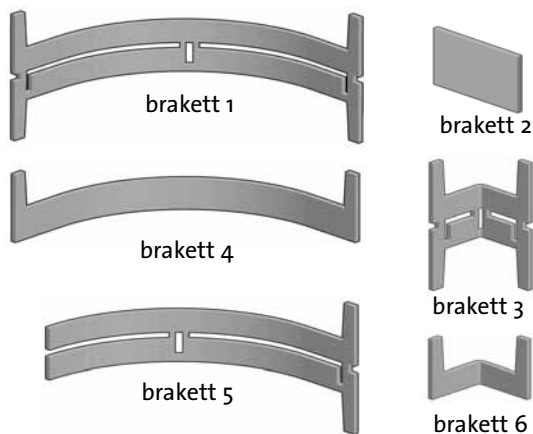
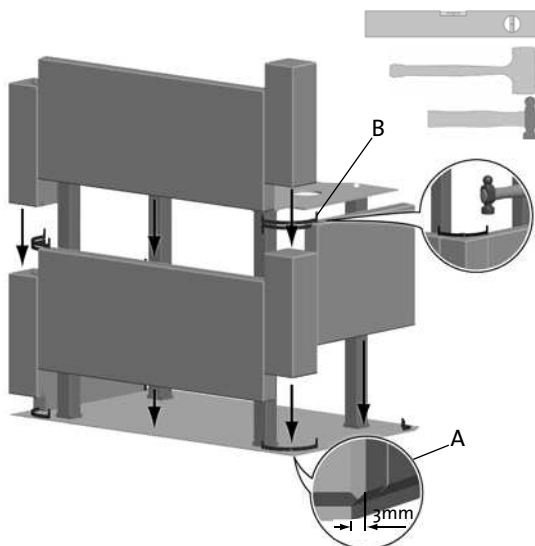


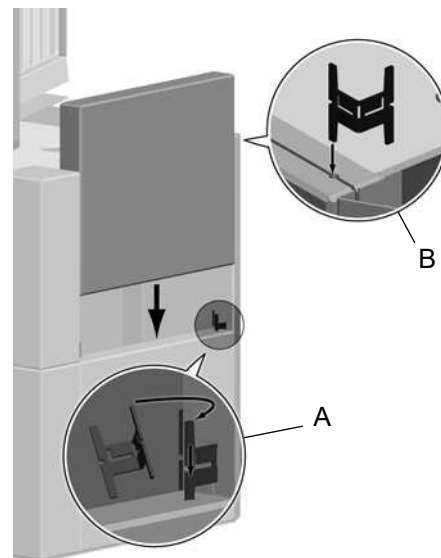
Fig. 10



NB! Hjørnesteiner merket «223628» skal ikke brukes før lag 4.

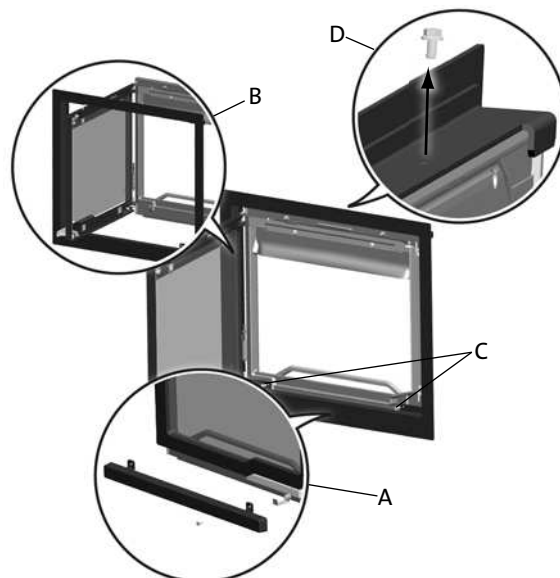
5. Plasser lag nr. 1 av kleberstein på bunnplaten. Bruk **brakett 4** og **brakett 6** til å holde dem sammen i underkant.
6. Pass på at laget er i vater og plassert riktig på bunnplaten (**fig. 10 A**). Bruk gummiklubbe for å justere steinene.
7. Plasser frontstein og hjørnesteiner på lag nr. 2 og bruk **brakett 1** (**fig. 10 B**) for å føye dem sammen med lag nr. 1.

Fig. 11



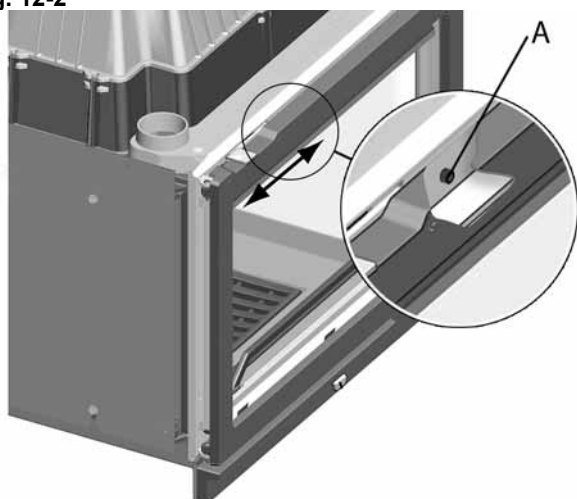
1. Løft innsatsen opp på stativet. Vær forsiktig da innsatsen er fortung.
2. Sett på plass igjen alle delene som ble fjernet for å lette håndteringen av innsatsen.
3. Fest bakplaten til **brakett 6** som ligger under lag nr. 1.
4. Tre inn **brakett 3** fra innsiden og gjennom bakplaten (**fig. 11 A**). Bruk en hammer og slå den forsiktig ned i klebersteinen.
5. Plasser sidesteinen til lag nr. 2 mellom hjørnesteinen og bakplaten. Fest med **brakett 3** (**fig. 11 B**).
6. Sørg for at alt er i vater og flukter med hverandre.

Fig. 12-1



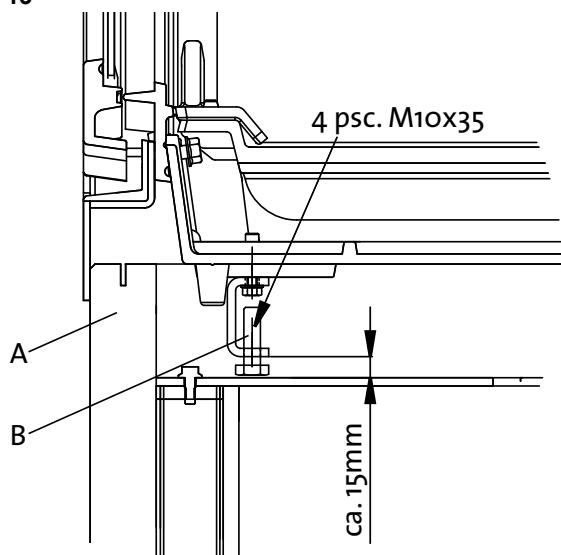
1. Fjern nedre deksel (**fig. 12-1 A**).
2. Dekorrammen tres over døren og hektes over fronten (**fig. 12-1 B**).
3. Fest trimpanelet med de samme skruene som ble benyttet til nedre deksel (**fig. 12-1 C**).
4. Ta bort skruen (**fig. 12-1 D**).

Fig. 12-2



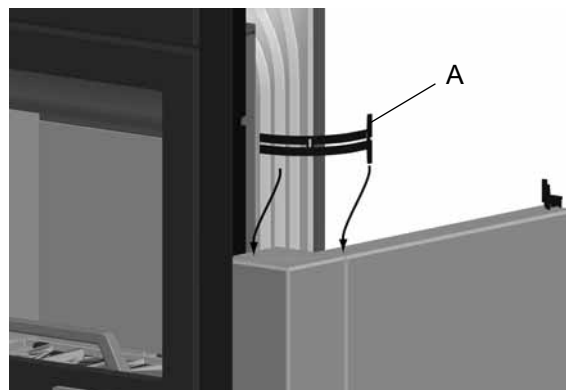
NB! Før bruk - åpne døren og fjern skruen (fig 12-2 A)

Fig. 13



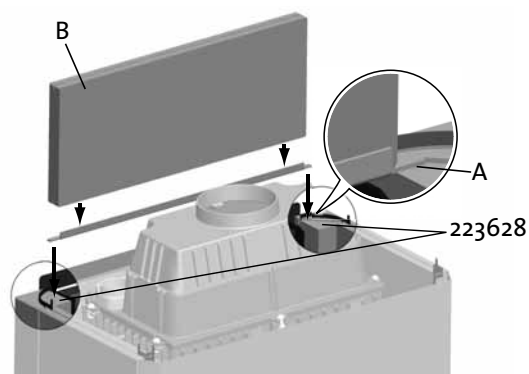
1. Sentrer brennkammeret sideveis.
2. Posisjoner brennkammeret og rammen mot fronten av omrammingen.
3. Sørg for at det er en spalte mellom rammens underkant og steinen under (**fig. 13 A**) ved å justere på fotskruene (**fig. 13 B**).
4. Finjuster fotskruene for å få produktet i vater.

Fig. 14



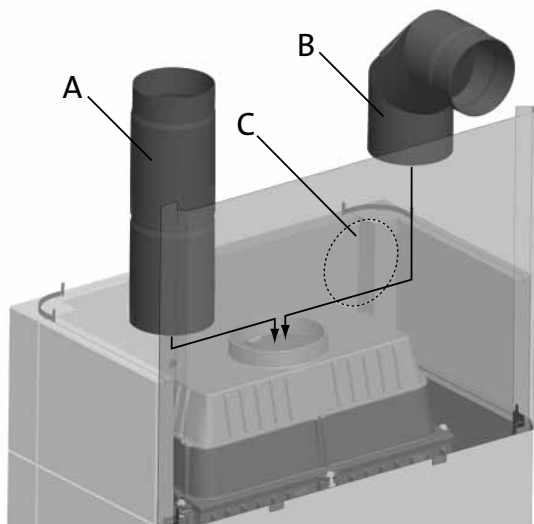
1. Bruk **brakett 5 (fig. 14 A)** på lag nr. 3 og 4.
2. Juster om nødvendig brakettene for hånd slik at de klemmer steinene best mulig sammen.

Fig. 15



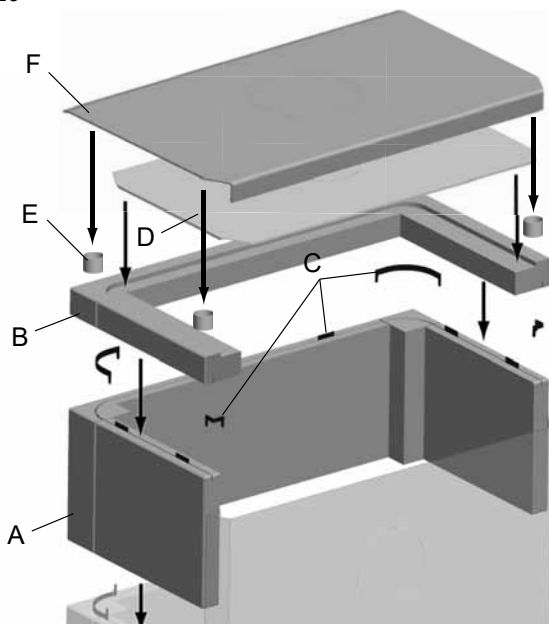
1. Plasser vinkeljernet slik at det hviler på hjørnesteinene **223628 (fig. 15 A)**. Frontsteinen (**fig. 15 B**) på lag nr. 5 skal hvile på vinkeljernet.

Fig. 16



1. Monter røykrøret. Topputtak (**fig. 16 A**) eller bakuttak (**fig. 16 B**). Fjern utslagsåpningen ved bakuttak (**fig. 16 C**).

Fig. 20



Ved toppmontert røykuttak:

1. Monter det siste laget (**fig. 17 A**) og topplaget (**fig. 17 B**). Benytt **brakett 2**, **brakett 4** og **brakett 6** mellom siste laget og topplaget (**fig. 17 C**).
2. Fjern utslagsåpningen og legg på den perforerte topplaten (**fig. 17 D**).
3. Plasser ut distansestykkene (**fig. 17 E**), fjern utslagsåpningen og legg på skjermplassen (**fig. 17 F**).

Ved bakmontert røykuttak:

1. Monter det siste laget (**fig. 17 A**) og topplaget (**fig. 17 B**). Benytt **brakett 2**, **brakett 4** og **brakett 6** mellom siste laget og topplaget (**fig. 17 C**).
2. Legg på den perforerte topplaten (**fig. 17 D**).
3. Plasser ut distansestykkene (**fig. 17 E**) og legg på skjermplassen (**fig. 17 F**).

6.0 Ferdig montert

Se den generelle bruks- og vedlikeholdsmanual for Jøtul I 570 vedr. bruk og vedlikehold av produktet!

7.0 Vedlikehold

Skulle man være uheldig å få riper i overflaten, kan det pusses med et fint sandpapir. Ved dypere sår kan det lages en pasta av klebersteinpulver og vann, og sparkle steinen med dette.

8.0 Ekstra utstyr

| | | |
|---------------------|---|------------------|
| Askeløsning | - | kat.nr. 50012921 |
| Gulvplate for Norge | - | kat.nr. 361063 |

Table of contents

| | | |
|-----|--|----|
| 1.0 | Relationship with the authorities..... | 11 |
| 2.0 | Technical data..... | 11 |
| 3.0 | Parts of the surround..... | 13 |
| 4.0 | Prior to installation | 14 |
| 5.0 | Mounting | 15 |
| 6.0 | Installation completed | 19 |
| 7.0 | Maintenance | 19 |
| 8.0 | Optional equipment | 19 |

1.0 Relationship with the authorities

Jøtul FS 166 – I 570 is a freestanding product with Jøtul I 570 as the burn chamber, which can be positioned against inflammable walls at the distances described in **Fig. 1**.

Installation of the fireplace must be according to local codes and regulations in each country. All local regulations, including those that refer to national and European standards, shall be complied with when installing the product.

Installation instructions for the surround are included. Installation and user instructions for the insert are enclosed with the product.

For day-to-day use, maintenance, servicing, etc., please see this document. The installation may only be used once it has been inspected and a certificate of completion has been issued.

Prior to using the product the installation must be approved by a qualified person.

The classification label for the free-standing products is enclosed with the surround's installation instructions and is to be placed on the backside of upper back plate (**Fig. 2 - position 15**).

This contains information about identification and documentation for the product.

2.0 Technical data

| | |
|------------------------------|----------------|
| Weight, surround: | Approx. 440 kg |
| Weight, burn chamber: | 220 kg |
| Height: | 1835 mm |
| Width: | 1025 mm |
| Depth: | 536 mm |
| Height, centre smoke outlet: | 1587 mm |

(Technical data for burn chamber - see installation manual for Jøtul I 570)

Optional equipment

- Ash solution cat.no. 50012921

| | | | | |
|--|----------------|------------------------|---|--|
| Product: Jøtul Room heater fitted by solid fuel | | | | |
| Standard: Minimum distance to adjacent combustible materials: Emission of CO in combustion products: Flue gas temperature: Nominal heat output: Efficiency: Operational range: Fuel type: Operational type: The appliance can be used in a shared flue. | | | | |
| Country | Classification | Certification standard | Approved by | |
| Norway | Klasse II | | | |
| Sweden | nr. | GP | SP/Sveriges Provnings- och Forskningsinstitut AB | |
| EU | Intermittent | EN | SP/Sveitsin National Testing and Research Institute | |
| Follow user's instructions. Use only recommended fuels. Montage- und Bedienungsanleitung beachten. Verwenden Sie nur empfohlenen Brennstoffen. Respectez les consignes d'installation. Utilisez uniquement les combustibles recommandés. | | | | |
| Serial no: Yxxxx, Year: 200x | | | | |
| Manufacturer: Jøtul AS POB 1441 N-1602 Fredrikstad Norway | | | 201546 | |

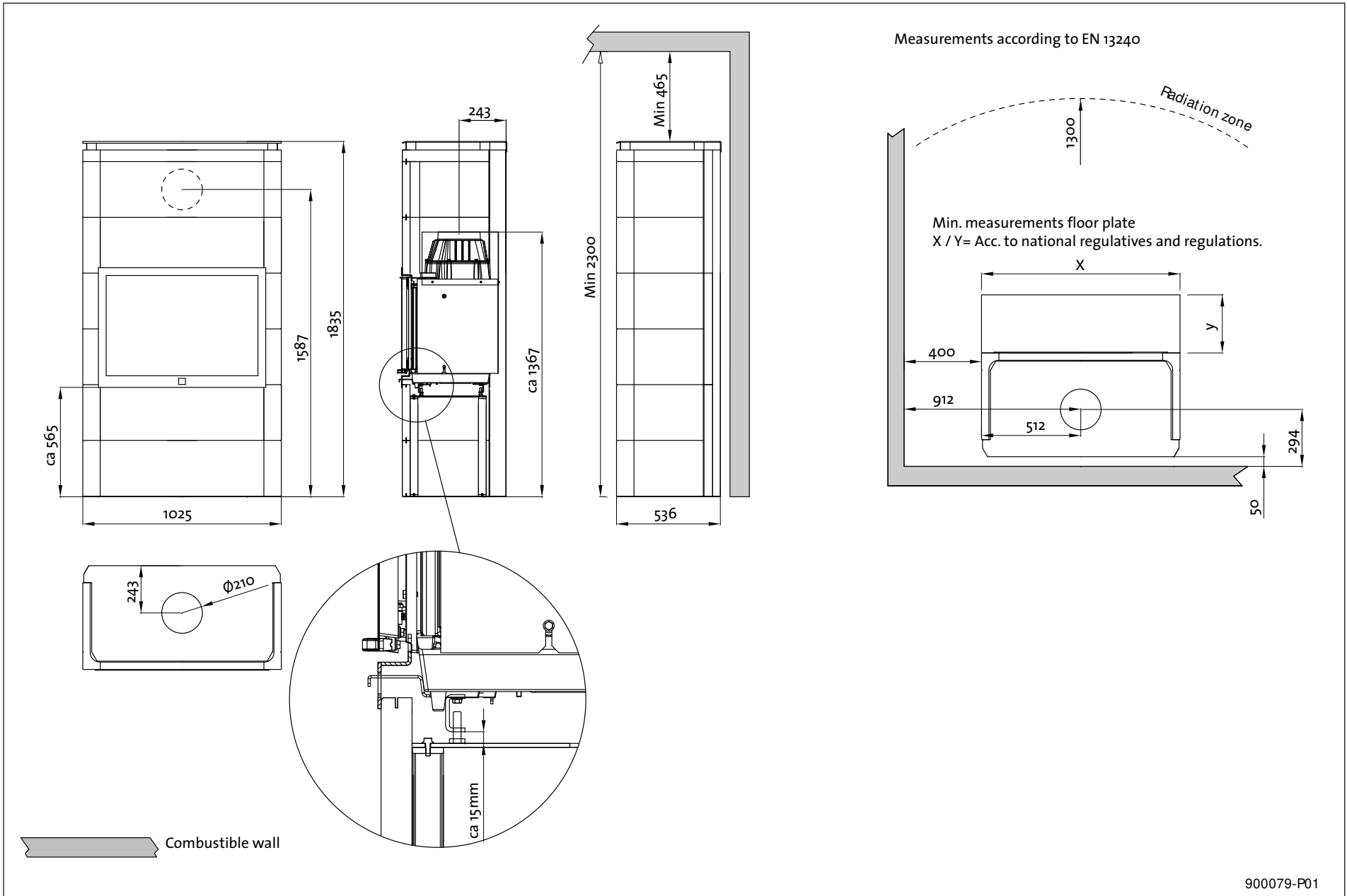
On all our products there is a label indicating the serial number and year. Write this number in the place indicated in the installation instructions.

Always quote this serial number when contacting your retailer or Jøtul.

Serial no.

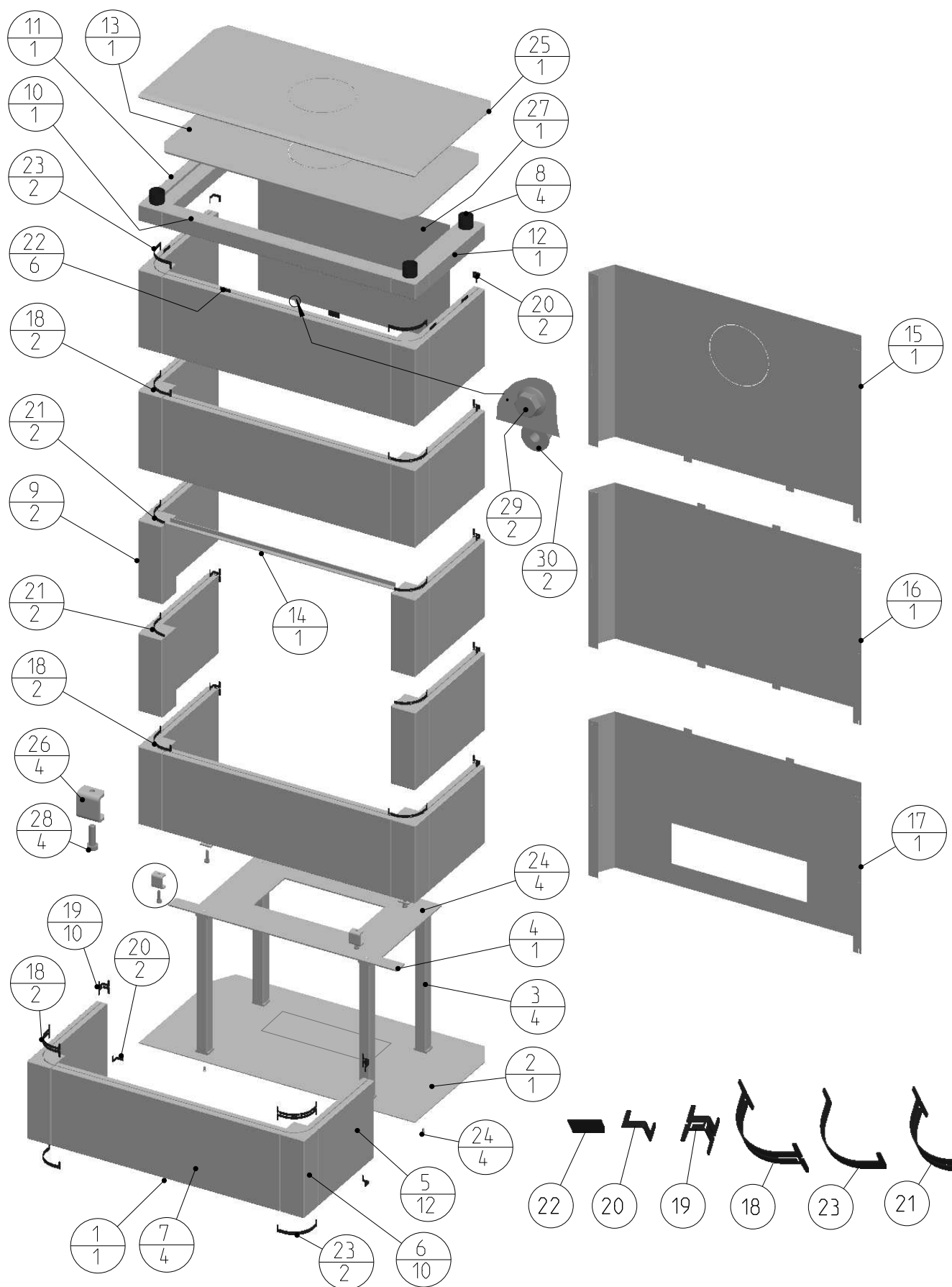
Fig. 1

Jøtul FS 166 - I 570



3.0 Parts of the surround

Fig. 2



ENGLISH

4.0 Prior to installation

4.1 Foundations

You need to make sure the foundation is suitable for a stove. See «2.0 Technical data» for specified weight.

Remember: If a steel chimney resting on the burn chamber is being used, the weight of the steel chimney should be taken into account.

NB: It is extremely important that the product be stable; the surface it is installed on must be completely inflexible.

It is recommended that flooring that is not attached to the foundation – «floating floors» – be removed beneath the product.

4.2 Floor covering

Jøtul FS 166 - I 570 has an airtight bottom plate and no extra floor covering is required beneath the product.

Any floor covering of inflammable material, such as linoleum, carpets, etc. must be removed from under the product.

4.3 Floor plate

A plate made of steel or some other suitable non-inflammable metal (optional extra) is placed in front of the hearth.

The floor plate must comply with national laws and regulations.

Contact your local building authorities regarding restrictions and installation requirements.

4.4 Air supply

There must be a flow of air between the burn chamber and the surround. This is to ensure that there is not too great a build-up of heat inside the surround.

NB: It is extremely important that air openings not be covered. See fig. 1 for distances.

4.5 Steel chimney

If a top-mounted steel chimney is used, an uninsulated pipe is fitted from the burn chamber to approximately **10 mm** through the top stones. Make sure that the gasket is properly seated between the flue pipe and the smoke outlet. Then fit the steel chimney in accordance with the chimney supplier's installation instructions.

4.6 Ceiling

Make sure the room where the Jøtul FS 166 - I 570 is to be placed has a ceiling height of **at least 2300 mm**.

4.8 Chimney and flue pipe

- The stove must be connected to a chimney and flue pipe approved for solid fuel fireplaces with flue gas temperatures as specified in «2.0 Technical data» in the insert manual.
- The cross-section of the chimney must be at least that of the flue pipe. To calculate the correct chimney cross section, see «2.0 Technical data» in the insert manual.
- Several solid fuel products can be connected to the same chimney system if the chimney cross-section is adequate. Contact your local building authorities regarding restrictions

and installation requirements.

- Connection to the chimney must be performed in accordance with the installation instructions of the chimney supplier.
- Make sure that the flue pipe rises all the way up to the chimney.
- Please note that it is extremely important for connections to have a degree of flexibility.

For recommended chimney draught, see «2.0 Technical data» in the insert manual.

4.8 Preparation

The basic product is supplied in two packages:

1. the burn chamber,
2. and soap stones with mounting sections.

NB: Check that there is no visible damage to the product when you unpack it, and make sure that the control handles move freely.

The burn chamber is heavy, – make sure it does not topple over while you are installing it!

Ensure you have help when positioning and installing it.

The product is supplied together with 2 manuals:

1. Jøtul FS 166 - I 570 (surround)
2. Jøtul I 570 (burn chamber)

The surround consists of the following elements (Fig. 2):

| Part | Description | Total |
|------|---------------------------------|--------|
| 2 | Bottom plate | 1 pcs |
| 3 | Leg | 4 pcs |
| 4 | Insert support plate | 1 pcs |
| 5 | Side stone | 12 pcs |
| 6 | Corner stone | 10 pcs |
| 7 | Front stone | 4 pcs |
| 8 | Distance piece | 4 pcs |
| 9 | Corner stone over insert | 2 pcs |
| 10 | Top stone, front | 1 pcs |
| 11 | Top stone, left | 1 pcs |
| 12 | Top stone, right | 1 pcs |
| 13 | Top grid | 1 pcs |
| 14 | Support bracket | 1 pcs |
| 15 | Rear plate, upper | 1 pcs |
| 16 | Rear plate, middle | 1 pcs |
| 17 | Rear plate, lower | 1 pcs |
| 18 | Bracket 1 | 6 pcs |
| 19 | Bracket 3 | 10 pcs |
| 20 | Bracket 6 | 4 pcs |
| 21 | Bracket 5 | 4 pcs |
| 22 | Bracket 2 | 6 pcs |
| 23 | Bracket 4 | 4 pcs |
| 24 | Screw countersink unb, M6x16 | 8 pcs |
| 25 | Heat shield, top | 1 pcs |
| 26 | Adjustable leg | 4 pcs |
| 27 | Heat shield for flue pipe | 1 pcs |
| 28 | Screw Hexagon, M10x35 | 4 pcs |
| 29 | Screw hexagon cap flange, M6x10 | 2 pcs |
| 30 | Nut hexagon cap flange, M6 | 2 pcs |

Prior to installation, decide on the following:

1. Where the smoke outlet should be.
2. Ash collection system if being used.

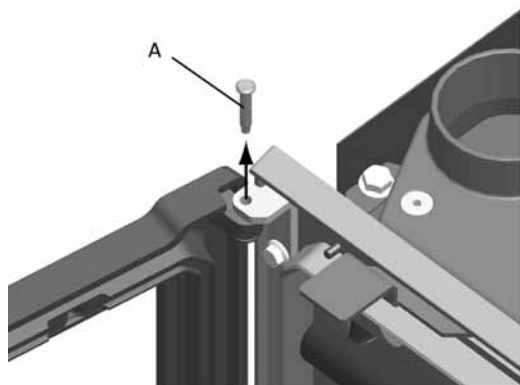
Refer to manuals for parts installation instructions.

4.9 Preparation/installation

NB: Check that the fireplace is undamaged before installation begins. The product is heavy! Ensure you have help when positioning and installing it.

After unpacking the insert take out the box with contents. To make the product lighter, remove the door.

Fig. 3 A



1. Open the door.
2. Tap out the hinge pins and pull out the door.

Fig. 3 B

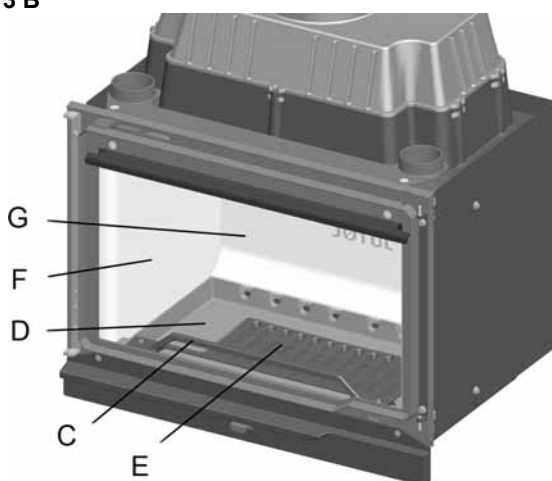
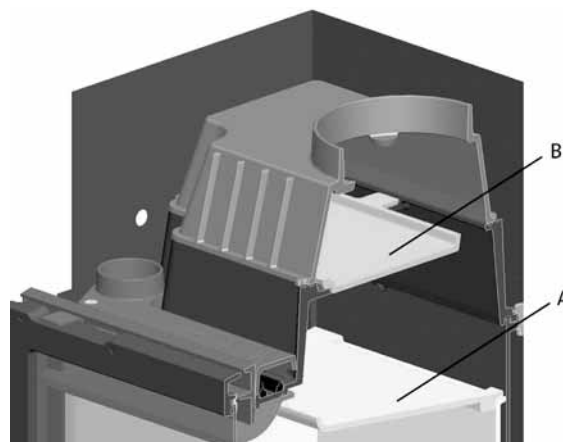


Fig. 3 C



3. To make the installation easier, remove the burn plates (fig. 3 B-G/F), baffle plate (fig. 3 c-A), exhaust deflector (fig. 3 C-B), log retainer (fig. 3 B-C), inner bottom (fig. 3 B-D), and grate (fig. 3 B-E). See section "4.1 Replacing the burn plates, baffle plate and exhaust deflector"

5.0 Mounting

NB: The base must be level. Max. 1 mm/m tolerance. This is extremely important to ensure that the rest of the installation is correct.

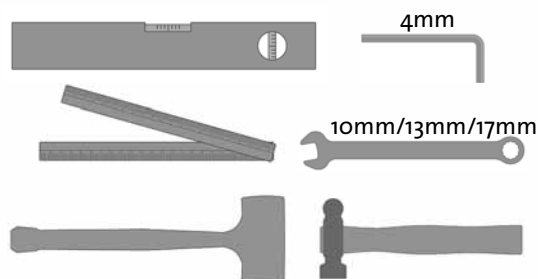
All stones must be level. This has to be checked for each new layer of stones. If necessary use small pieces of steel or silicon to adjust the height of the stones.

Important!

Bear in mind that the stones may be damaged if they are handled roughly. Do not knock the mounting brackets too hard. Installation should be carried out by a qualified person.

Fig. 4

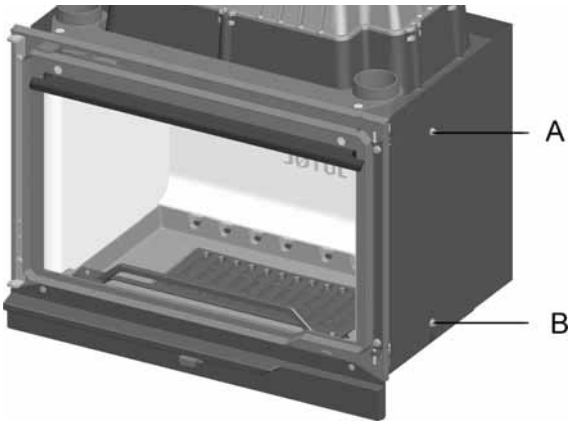
Necessary tool during mounting.



Spirit level, allen key, folding ruler, wrench, rubber mallet and hammer.

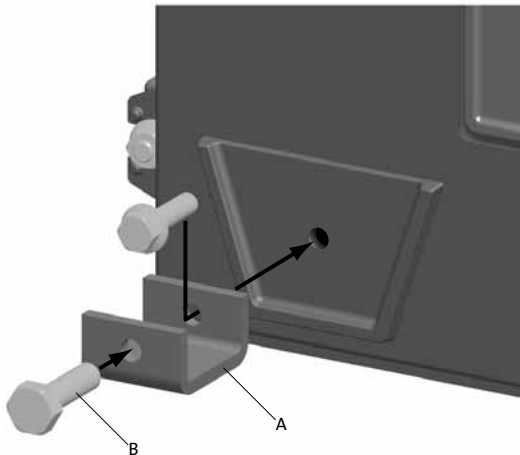
ENGLISH

Fig. 5



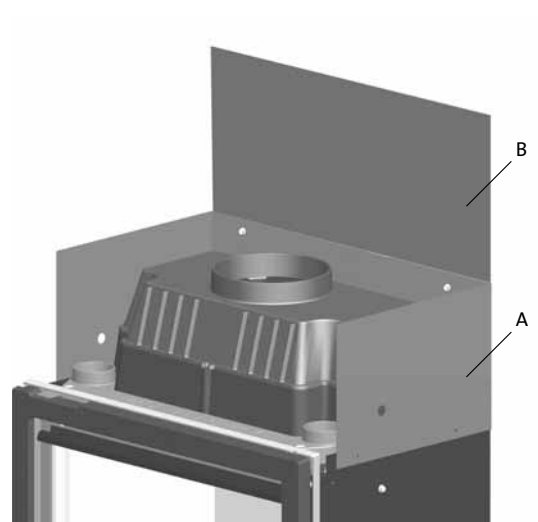
1. Dismount the insert's heat shield by unscrewing the upper screw on both sides of the insert (**fig. 5 A**). Loosen the lower screws (**fig. 5 E**) somewhat and pull the heat shield upwards and then remove it.
2. Lay the insert carefully down on its back (you can protect the floor with the wooden pallet and cardboard packaging).

Fig. 6



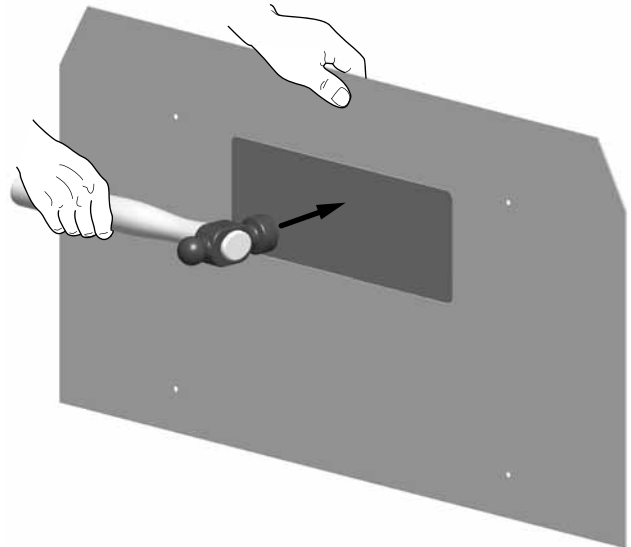
1. Mount the four cassette legs (**Fig. 6 A**).
2. Screw the foot screws (**Fig. 6 B**) through the foot. Adjust length to approx. 15 mm (**see Fig. 1 and Fig. 13**).
3. Stand the product carefully up.
4. Reposition the previously removed heat shield (**see Fig. 5**).

Fig. 7



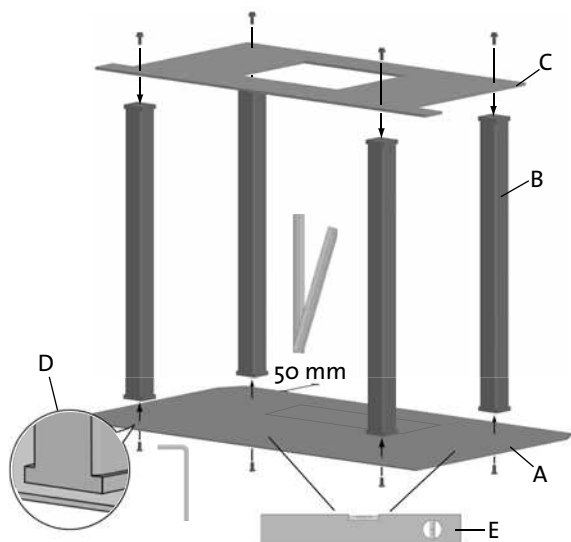
1. Unscrew the upper heat shield at the rear (**Fig. 7 A**). Turn it upside down and screw it firmly in position using the same screws it was fastened with before.
2. **If top smoke outlet:** Mount the heat shield for flue pipe (**Fig. 7 B**).

Fig. 8 A



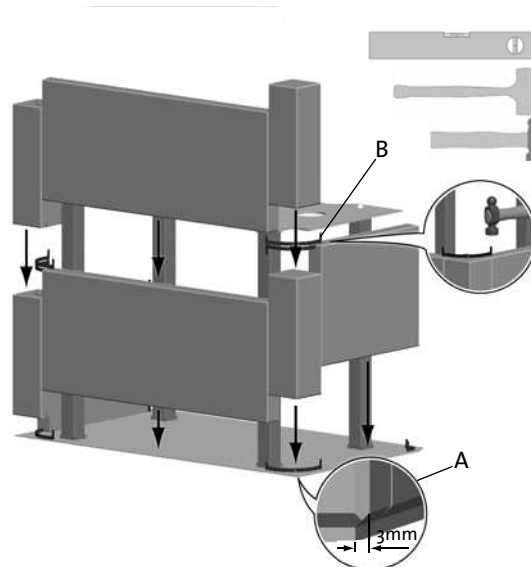
NB! Hole in floor for external air.

Fig. 8 B



1. Assemble the stand. The stand consist of bottom plate (**Fig. 8 B-A**), 4 legs (**Fig. 8 B-B**) and top plate (**Fig. 8 B-C**).
2. It is very important that the legs are mounted as shown in **figure 8 B-D**.
3. Place the stand at its final position and make sure a gap of min. 50 mm to the wall.
4. The floor and stand has to be completely level (**Fig. 8 B-E**). **This is extremely important to ensure that the rest of the installation is correct.**

Fig. 10



NB! Do not use corner stones marked «223628» before the fourth layer.

1. Fit the first layer of soap stone on the bottom plate. Use **bracket 4** and **bracket 6** under to hold them in place.
2. Make sure the layer is level and placed correct on the bottom plate (**Fig. 10 A**). Use a rubber mallet to adjust the stones.
3. Place the front stone and corner stones of the second layer using **bracket 1** (**Fig. 10 B**).

Fig. 9

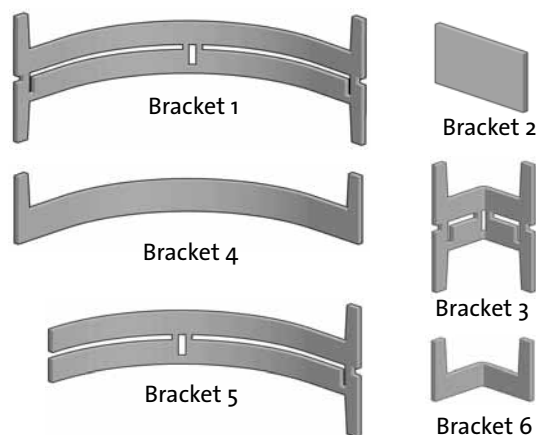
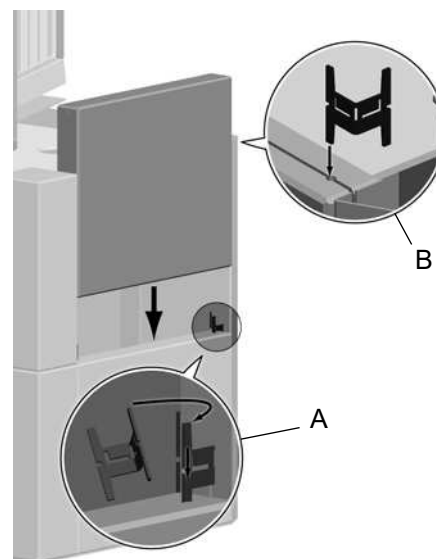


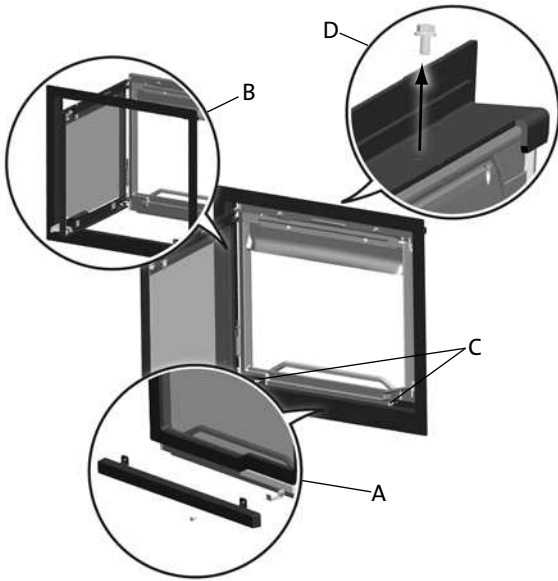
Fig. 11



1. Position the burn chamber on the stand. Make sure that the burn chamber is positioned stably.
2. Refit all the parts that were removed for easier handling of the insert.
3. Mount the first rear plate to **bracket 6** that is placed under the first layer of soap stone.
4. Mount **bracket 3** from the inside through the back plate (**Fig. 11 A**). Use a hammer and knock it gently into the soap stone.
5. Place the side stones of the second layer between the corner stones and the rear plate. Use **bracket 3** to hold it in place (**Fig. 11 B**).
6. Make sure everything is level.

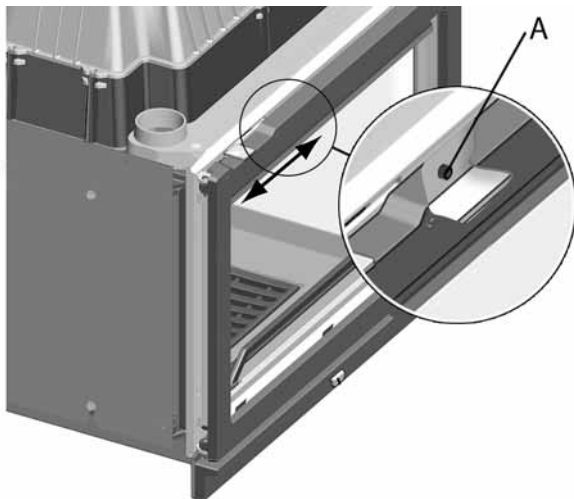
ENGLISH

Fig. 12



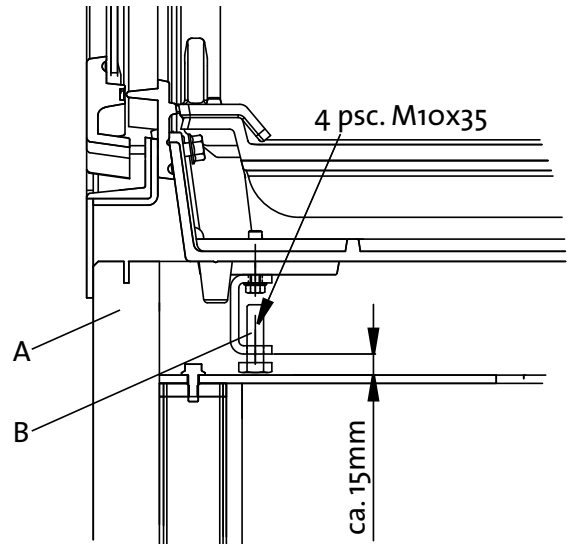
1. Remove the lower cover (**Fig.12 A**).
2. Fit the decorative frame over the door and hook it over the front (**Fig. 12 B**).
3. Attach the trim panel with the same screws as those used for the lower cover (**Fig. 12 C**).
4. Remove the M8 screw provided (**Fig. 12 D**).

Fig. 12.2



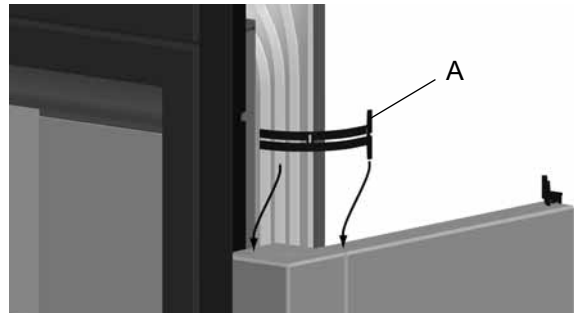
NB! Before use,
open the door and remove the screw (fig. 12 .2- A)

Fig. 13



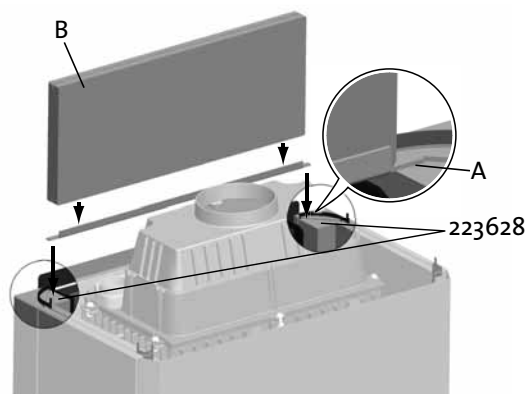
1. Centre the insert laterally.
2. Position the insert and the frame against the front of the surround.
3. Make sure that there is clearance between the lower edge of the frame and the stone below (**Fig. 13 A**) by adjusting the foot screws (**Fig. 13 B**).
4. Adjust the foot screws until the insert is perfectly level.

Fig. 14



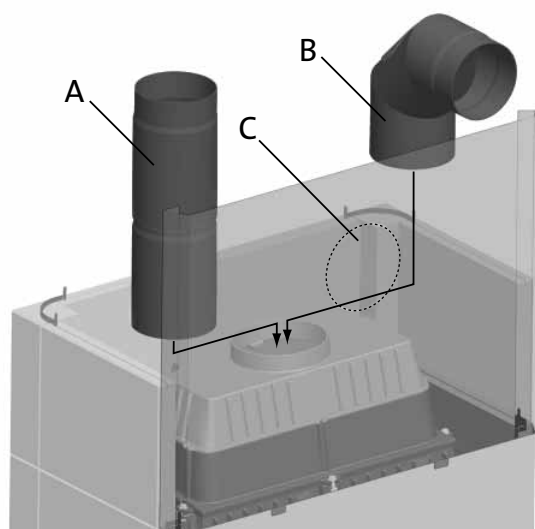
1. Use **bracket 5 (Fig. 14 A)** on layer 3 and 4.
2. Adjust the brackets with bare hands if necessary to make them hold the stones together.

Fig. 15



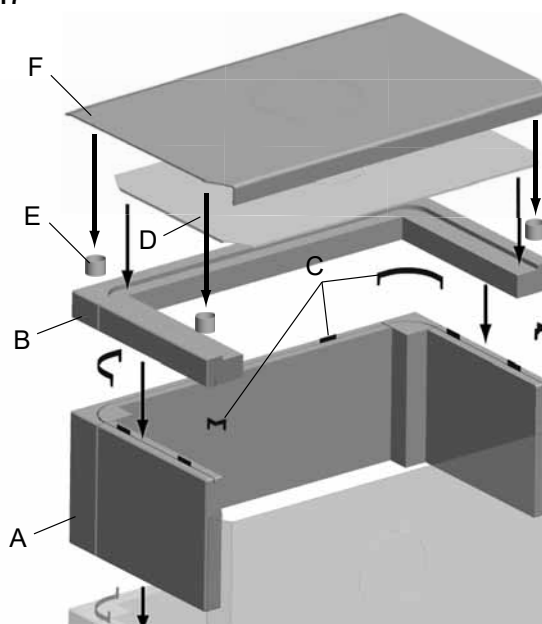
1. Place the attachment bracket on the special corner stone 223628 (Fig. 15 A). The front stone (Fig. 15 B) of layer 5 shall rest on the attachment bracket.

Fig. 16



1. Install the flue pipe. Top smoke outlet (Fig. 16 A) or rear smoke outlet (Fig. 16 B). If a rear smoke outlet: Remove the knockout in the rear plate (Fig. 16 C).

Fig. 17



If top smoke outlet:

1. Place the last layer (Fig. 17 A) and the top layer (Fig. 17 B). Use bracket 2, bracket 4 and bracket 6 between the last layer and the top layer (Fig. 17 C).
2. Remove the knockout and place the top grid (Fig. 17 D).
3. Place the distance pieces (Fig. 17 E), remove the knockout and place top heat shield (Fig. 17 F).

If rear smoke outlet:

1. Place the last layer (Fig. 17 A) and the top layer (Fig. 17 B). Use bracket 2, bracket 4 and bracket 6 between the last layer and the top layer (Fig. 17 C).
2. Place the top grid (Fig. 17 D).
3. Place the distance pieces (Fig. 17 E) and place top heat shield (Fig. 17 F).

6.0 Installation completed

See the General user and maintenance manual for Jøtul I 570 for the use and maintenance of the product.

7.0 Maintenance

If you have the misfortune to find scratches in the surface, these may be polished out using a fine sandpaper. If deeper scratches are present, a paste made of powdered soap stone and water glass (sodium silicate) can be made up which you can use to fill the stone.

8.0 Optional equipment

Ash collection system - cat. no. 50012921

FRANCAIS

Sommaire

| | | |
|-----|-----------------------------|----|
| 1.0 | Rapports avec les autorités | 20 |
| 2.0 | Données techniques | 20 |
| 3.0 | Vue éclatée de l'habillage | 22 |
| 4.0 | Avant l'installation | 23 |
| 5.0 | Installation | 24 |
| 6.0 | Après l'installation | 28 |
| 7.0 | Maintenance | 28 |
| 8.0 | Équipements en option | 28 |

1.0 Rapports avec les autorités

Le Jøtul FS 166 – I 570 est un appareil indépendant dont le foyer Jøtul I 570 peut se placer contre des murs inflammables conformément aux distances décrites en **fig. 1**.

L'installation du poêle doit être conforme aux législations et réglementations locales de chaque pays. Toutes les réglementations locales, y compris celles relatives aux normes nationales et européennes, devront être respectées au moment d'installer l'appareil.

Les instructions d'installation pour l'habillage sont fournies. Les instructions d'installation et d'utilisation de l'insert sont fournies avec l'appareil.

Veillez consulter ce document pour l'utilisation journalière, la maintenance et l'entretien. L'installation ne doit être mise en service qu'après inspection et délivrance d'un certificat de conformité.

Avant toute mise en service de l'appareil, l'installation devra avoir été agréée par un professionnel qualifié.

L'étiquette de classification des appareils indépendants est fournie avec l'habillage. Elle doit être placée à un endroit approprié.

Ce document fournit des informations sur l'identification et la documentation du produit.

2.0 Données techniques

| | |
|------------------------------------|----------------|
| Poids habillage: | Environ 440 kg |
| Poids, foyer Jøtul I 570: | 220 kg |
| Hauteur: | 1835 mm |
| Largeur: | 1025 mm |
| Profondeur: | 536 mm |
| Hauteur, sortie de fumée centrale: | 1587 mm |

(Données techniques pour le foyer : voir le manuel d'installation du Jøtul I 570)

Équipements en option

- Système de collecte des cendres:
no de cat. 50012921

Tous nos produits sont livrés avec une étiquette reprenant le numéro de série et l'année. Reportez ce numéro à l'endroit indiqué dans les instructions d'installation.

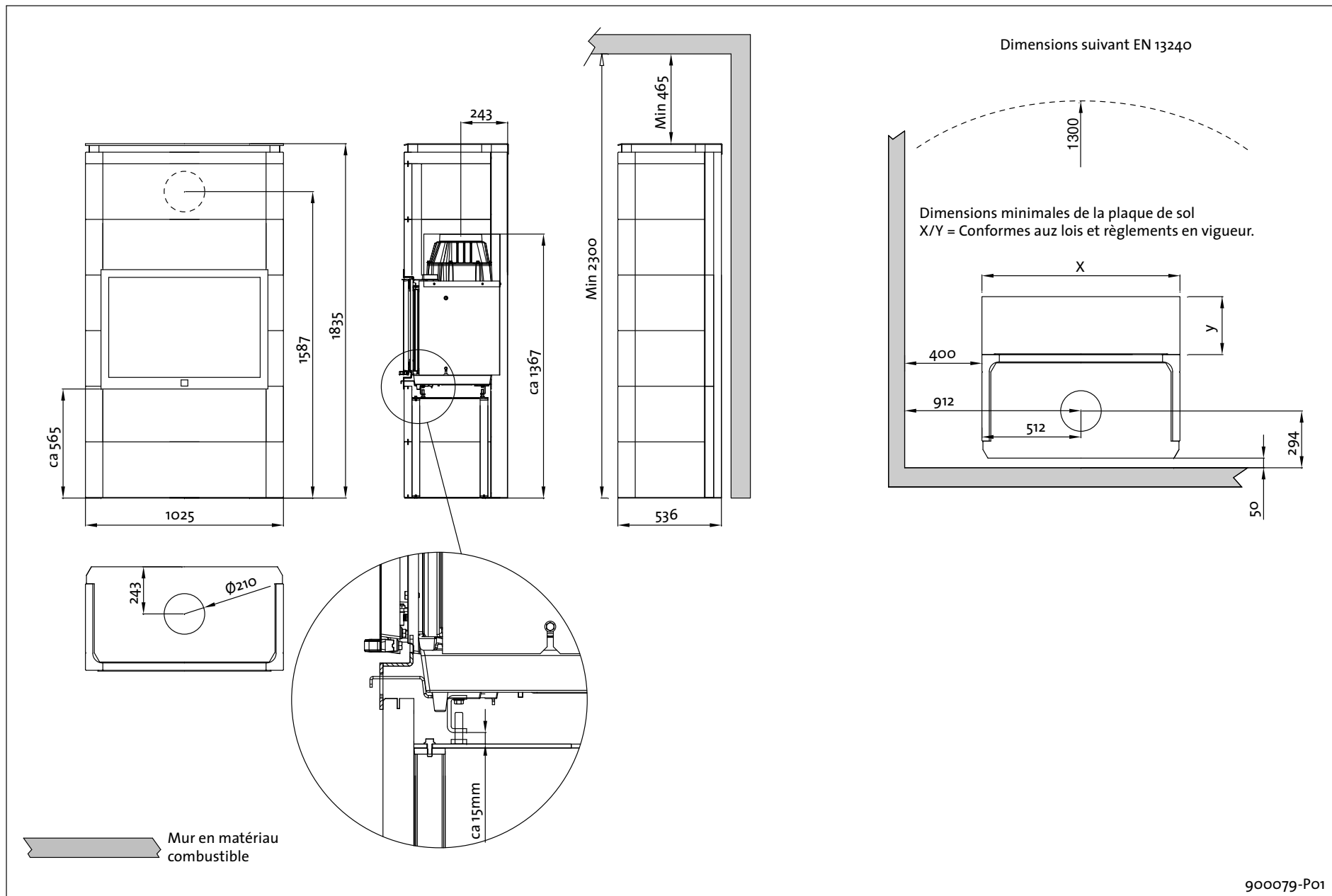
N'oubliez pas de le mentionner à chaque fois que vous contactez votre revendeur ou Jøtul.

| | | | | |
|--|----------------|----------------------|--|--------|
| Product: Jøtul Room heater fired by solid fuel | | | | |
| Standard | | | | |
| Minimum distance to adjacent combustible materials | | | | |
| Minimum distance to adjacent combustible materials | | | | |
| Emission of CO in combustion products | | | | |
| Flue gas temperature | | | | |
| Nominal heat output | | | | |
| Efficiency | | | | |
| Operation range | | | | |
| Fuel type | | | | |
| Operational type | | | | |
| The appliance can be used in a shared flue. | | | | |
| Country | Classification | Certificate standard | Approved by | |
| Norway | Klasse II | | | |
| Sweden | loc. | SP | SP-Sveriges Provnings- och Särskilningsinstitut AB | |
| EUR | Intermittent | EN | SP-Swedish National Testing and Research Institute | |
| Follow user's instructions. Use only recommended fuels. | | | | |
| Montage- und Bedienungsanleitung beachten. | | | | |
| Verwenden Sie nur empfohlenen Brennstoffen. | | | | |
| Respectez les consignes d'utilisation. Utilisez uniquement les combustibles recommandés. | | | | |
| Serial no: Y-xxxx, Year: 200x | | | | |
| Manufacturer: Jøtul AS POB 1441 N-1602 Fredrikstad Norway | | | | 211646 |

Serial no.

Fig.1

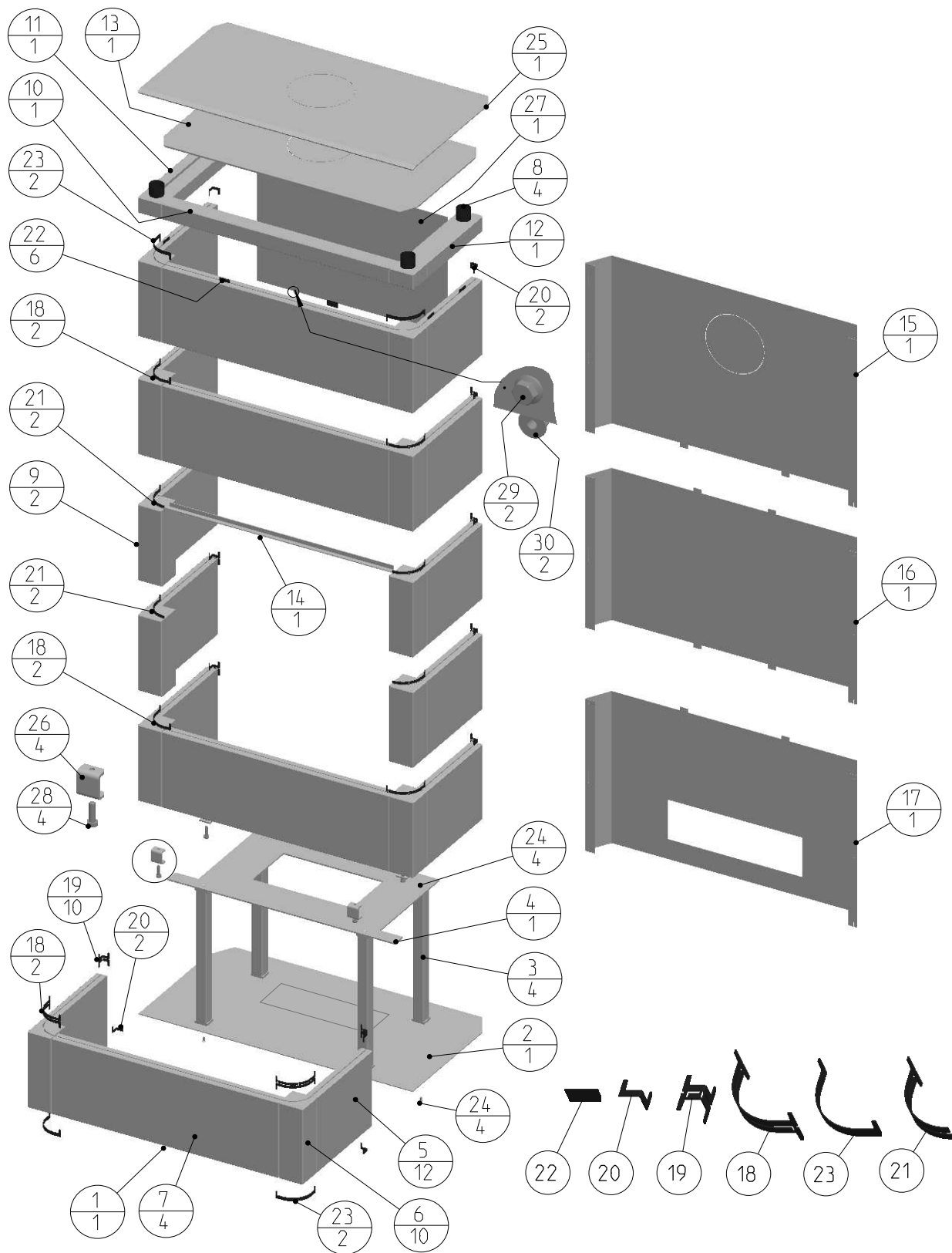
Jøtul FS 166 - I 570



900079-P01

3.0 Vue éclatée de l'habillage

Fig. 2



4.0 Avant l'installation

4.1 Le soubassement

Assurez-vous que le socle convient pour un poêle. Voir la section « 2.0 Données techniques » pour le poids.

Important : Si une cheminée en acier repose sur le foyer, le poids de celui-ci devra être pris en compte.

Remarque : Il est extrêmement important que le produit soit parfaitement stable. La surface sur laquelle il est installé doit être absolument ferme.

Il est recommandé d'enlever les revêtements situés sous l'installation si ceux-ci ne sont pas solidaires du sol (parquets flottants).

4.2 Revêtement du sol

Le Jøtul FS 166 - I 570 comporte une plaque de fond hermétique dispensant d'installer un revêtement supplémentaire sous le poêle.

Les éventuels revêtements de sol combustibles, tels que le linoléum, la moquette, etc., doivent être retirés de la surface couverte par la plaque de sol.

4.3 Plaque de sol

Une plaque en acier ou en tout autre métal ininflammable (en option) est placée devant le foyer.

La plaque de sol doit être conforme aux législations et aux réglementations nationales en vigueur.

Veillez contacter les autorités locales compétentes pour connaître les restrictions d'usage et les exigences liées à l'installation.

4.4 Arrivée d'air

L'air doit pouvoir circuler entre le foyer et l'habillage, ceci afin d'éviter un échauffement excessif de l'habillage du poêle.

Remarque : Les bouches d'arrivée d'air ne doivent en aucun cas être obstruées. Voir la fig. 1 pour les distances.

4.5 Cheminée métallique

En cas d'utilisation d'une cheminée en acier montée par le haut, un conduit non isolé devra être monté entre le foyer et **environ 10 mm** à travers les pierres supérieures. Assurez-vous que le joint est correctement en place entre le conduit de fumée et la sortie d'évacuation de fumée. Positionnez ensuite la cheminée métallique conformément aux instructions d'installation du fournisseur.

4.6 Le plafond

Veillez à ce que la pièce dans laquelle sera installé le poêle Jøtul FS 166 - I 570 ait une hauteur de plafond d'au **moins 2 300 mm**.

4.7 Cheminée et conduits

- Le poêle doit être raccordé à une cheminée et à un conduit de fumée approuvés pour les foyers à combustible solide, avec les températures de fumées spécifiées dans le manuel de l'insert à la section «2.0 Données techniques».
- La section transversale minimale de la cheminée doit correspondre à celle du conduit. Pour calculer la section correcte de la cheminée, voir «2.0 Données techniques» dans le manuel de l'insert.

- Plusieurs poêles/foyers à combustible solide peuvent être raccordés au même système de cheminée, dès l'instant où la section est appropriée. Veuillez contacter les autorités locales compétentes pour connaître les restrictions d'usage et les exigences liées à l'installation.
- Le raccordement à la cheminée doit être effectué conformément aux instructions d'installation du fournisseur de la cheminée.
- Assurez-vous que le conduit d'évacuation monte bien jusqu'en haut de la cheminée.
- Veillez impérativement à ce que les raccordements présentent un certain degré de flexibilité

Pour le tirage de cheminée recommandé, voir la section «2.0 Données techniques» du manuel de l'insert.

4.8 Préparatifs

Le produit de base est fourni en deux colis:

- le foyer
- les éléments en stéatite avec les sections de montage.

Remarque : Vérifiez que le produit ne présente aucun dommage visible et que les poignées de commande se déplacent librement.

Le foyer est lourd. Faites attention qu'il ne bascule pas en cours d'installation !

Prévoyez de l'aide pour son positionnement et son installation.

L'appareil est fourni avec 2 manuels d'instruction:

- Jøtul FS 166 - I 570 (habillage)
- Jøtul I 570 (foyer)

L'habillage se compose des éléments suivants (fig. 2):

| Pièce | Désignation | Quantité |
|-------|--|----------|
| 2 | Plaque de base | 1 pce |
| 3 | Pied | 4 pces |
| 4 | Plaque support de l'insert | 1 pce |
| 5 | Pierre latérale | 12 pces |
| 6 | Pierre d'angle | 10 pces |
| 7 | Pierre de devant | 4 pces |
| 8 | Écarteurs | 4 pces |
| 9 | Pierre d'angle au dessus de l'insert | 2 pces |
| 10 | Pierre de finition, devant | 1 pce |
| 11 | Pierre de finition, gauche | 1 pce |
| 12 | Pierre de finition, droite | 1 pce |
| 13 | Grille supérieure | 1 pce |
| 14 | Support de la 3 ^e pierre devant | 1 pce |
| 15 | Plaque arrière, supérieure | 1 pce |
| 16 | Plaque arrière, médiane | 1 pce |
| 17 | Plaque arrière, inférieure | 1 pce |
| 18 | Bride 1 | 6 pces |
| 19 | Bride 3 | 10 pces |
| 20 | Bride 6 | 4 pces |
| 21 | Bride 5 | 4 pces |
| 22 | Bride 2 | 6 pces |
| 23 | Bride 4 | 4 pces |
| 24 | Vis à tête fraisée, M6x16 | 8 pces |
| 25 | Bouclier thermique supérieur | 1 pce |
| 26 | Support réglable | 4 pces |
| 27 | Bouclier thermique du tuyau | 1 pce |
| 28 | Vis à six pans, M10x35 | 4 pces |
| 29 | Vis à collet six pans, M6x10 | 2 pces |
| 30 | Écrou à collet six pans, M6 | 2 pces |

FRANCAIS

Avant l'installation, déterminez les points suivants:

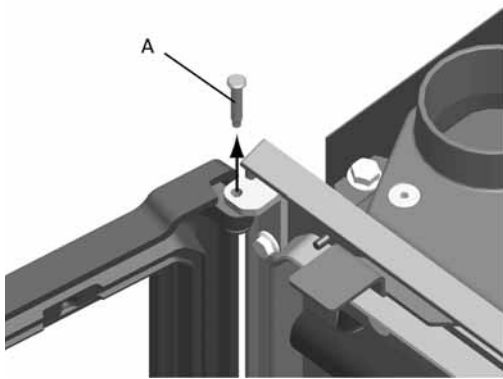
1. L'emplacement de la sortie d'évacuation des fumées.
 2. Le système de collecte des cendres, si utilisé.
- Reportez-vous aux manuels correspondants pour les instructions d'installation des pièces.

4.9 Préparation/installation

Remarque : assurez-vous que l'insert est en bon état avant de procéder à l'installation. Le produit est lourd. Prévoyez de l'aide pour son positionnement et son installation.

Après déballage de l'insert, retirer la boîte de la chambre de combustion. Pour alléger le produit, retirer la porte.

Fig. 3 A



1. Ouvrir la porte.
2. Retirer la goupille et tirer la porte.

Fig. 3 B

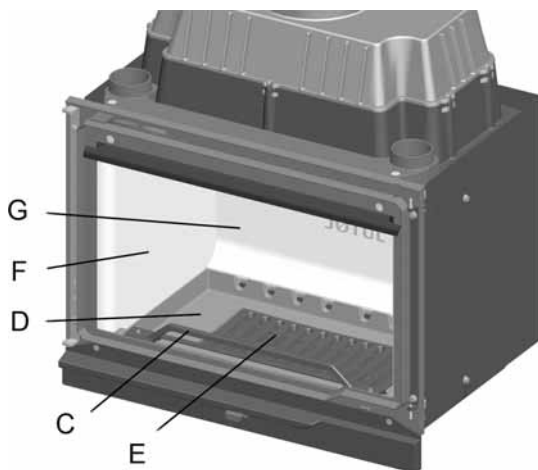
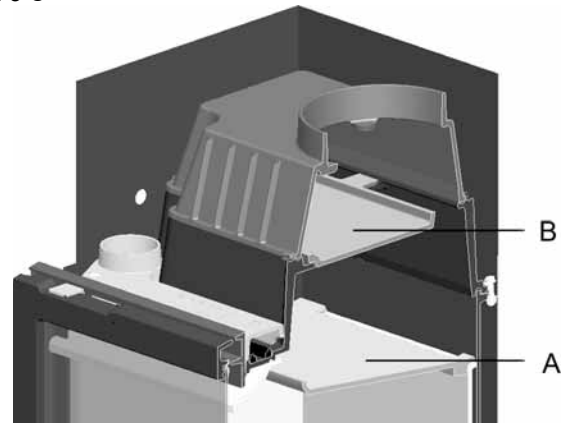


Fig. 3 C



3. Pour faciliter l'installation, retire les plaques de doublage (fig. 3 B-G/F), le déflecteur inférieur (fig. 3 C-A), le déflecteur supérieur (fig. 3 C-B), le pare-bûches (fig. 3 B-C), la sole foyer (fig. 3 B-D) et la grille (fig. 3 B-E). Voir le chapitre « 4-1 Remplacement des plaques de doublage, déflecteurs inférieur et supérieur ».

5.0 Installation

Remarque: L'assise doit être parfaitement de niveau. La tolérance maximale est de 1 mm/m. Il s'agit d'un point extrêmement important pour un montage réussi.

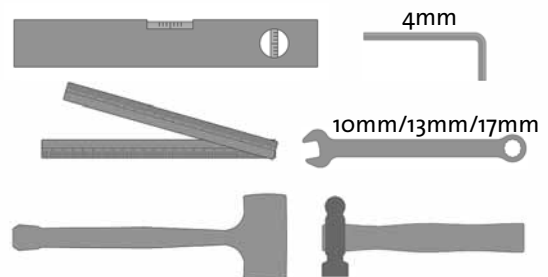
Toutes les pierres doivent être de niveau. Ce point devra être contrôlé après chaque nouvelle rangée de pierres. Pour le réglage du premier rang de pierres, utiliser des cales en acier ou du silicone.

Important !

Les pierres peuvent être endommagées si elles sont manipulées sans précaution. Ne tapez pas trop fort sur les brides de fixation. Le montage doit être effectué par une personne qualifiée.

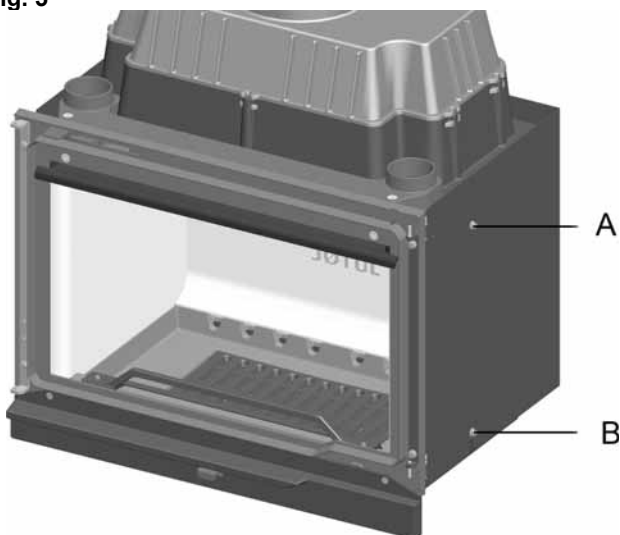
Fig. 4

Outils nécessaires pendant le montage:



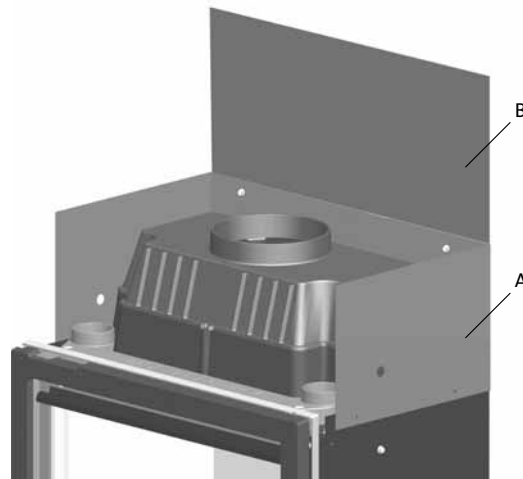
Niveau à bulle, clé six pans, mètre pliant, clé, maillet en caoutchouc et marteau.

Fig. 5



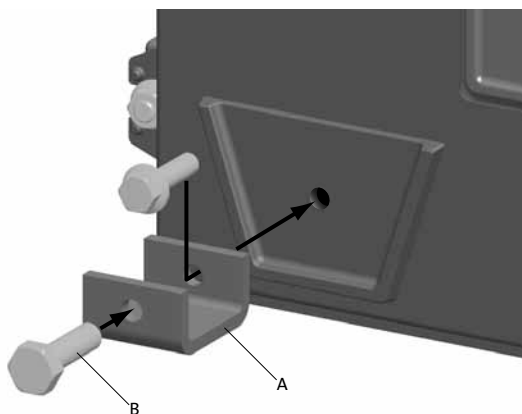
1. Démontez le bouclier thermique de l'insert en dévissant les vis supérieures de chaque côté de l'insert (**fig. 5 A**). Desserrez légèrement les vis inférieures (**fig. 5 B**), tirez le bouclier thermique vers le haut et retirez-le.
2. Couchez avec précaution l'insert sur le dos (vous pouvez protéger au préalable le sol avec la palette en bois et le carton d'emballage).

Fig. 7



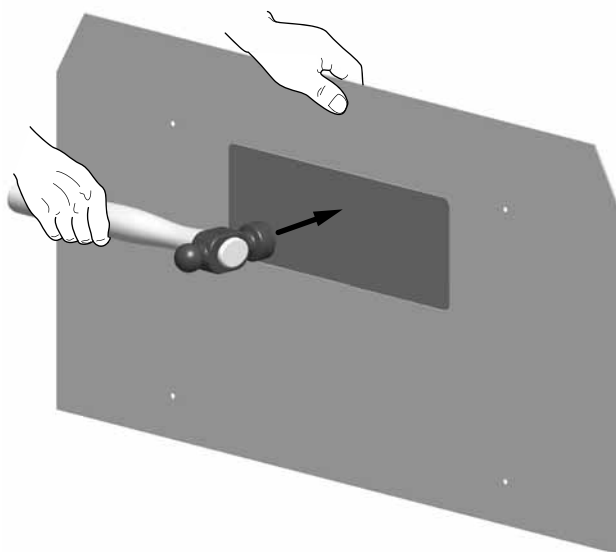
1. Dévissez le bouclier thermique supérieur à l'arrière (**fig. 7 A**). Retournez-le et fixez-le fermement en utilisant les mêmes vis de fixation qu'auparavant.
2. **Avec une sortie de fumée par le haut:** Fixez le bouclier thermique du tuyau (**fig. 7 B**).

Fig. 6



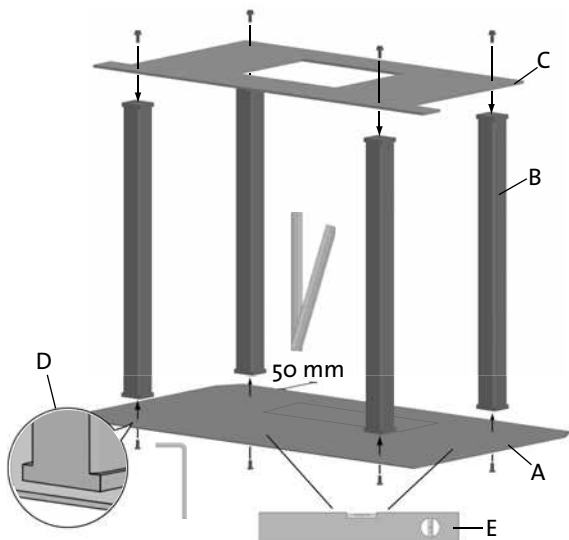
1. Montez les quatre pieds (**fig. 6 A**).
2. Vissez les vis (**fig. 6 B**) à travers le pied. Réglez la longueur à environ 15 mm (**voir fig. 1 et fig. 13**).
3. Redressez le poêle avec précaution.
4. Repositionnez le bouclier thermique précédemment retiré (**voir fig. 5**).

Fig. 8 A



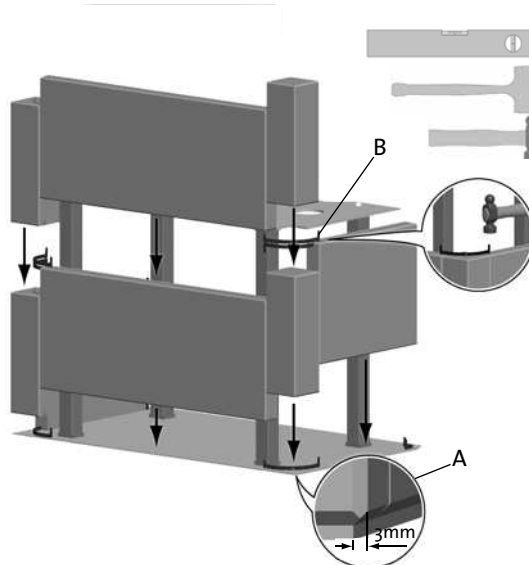
Remarque : Trous dans le sol pour air extérieur.

Fig. 8 B



1. Assemblez le socle. Celui-ci se compose de la plaque de fond (fig. 8 B-A), de 4 pieds (fig. 8 B-B) et de la plaque supérieure (fig. 8 B-C).
2. Il est essentiel de bien monter les pieds comme illustré dans la figure 8 B-D.
3. Placez le socle dans sa position finale, en veillant à ménager un interstice de 50 mm minimum par rapport au mur.
4. Le socle et le sol doivent être absolument de niveau (fig. 8 B-E). Il s'agit d'un point extrêmement important pour un montage réussi.

Fig. 10



Remarque : La pierre d'angle 223628 se place au troisième rang.

1. Adaptez la première rangée de pierres stéatite sur la plaque du fond. Utilisez en dessous les brides 4 et 6 pour les maintenir en place.
2. Veillez à ce que la rangée soit de niveau et placée correctement sur la plaque de fond (fig. 10 A). Utilisez un maillet en caoutchouc pour ajuster les pierres.
3. Placez la pierre de devant et les pierres d'angles de la seconde rangée à l'aide de la bride 1 (fig. 10 B).

Fig. 9

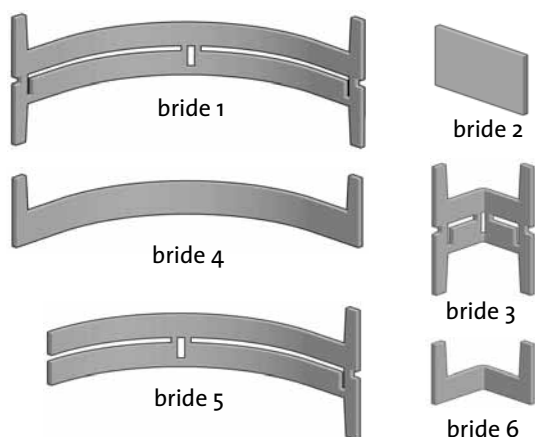
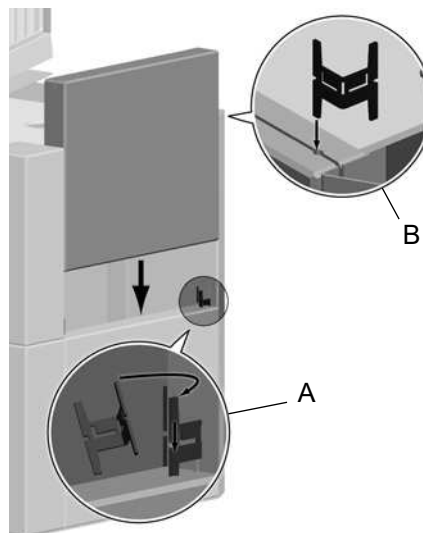
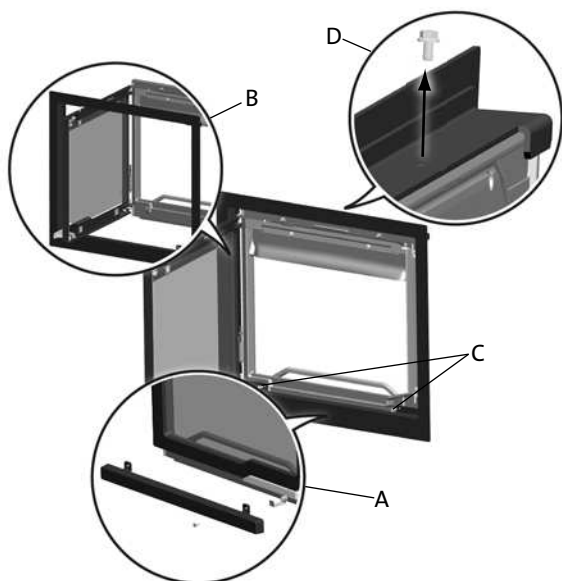


Fig. 11



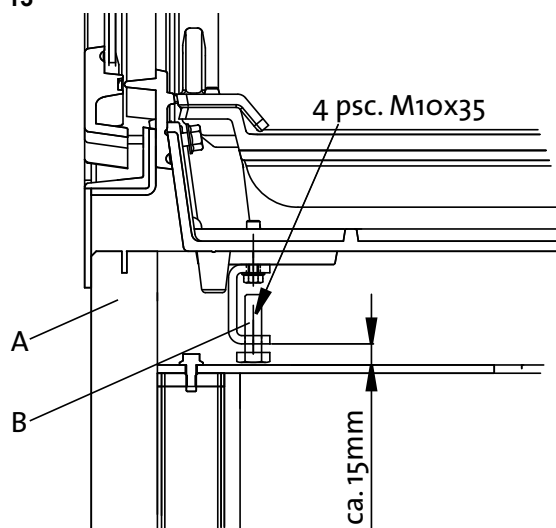
1. Positionnez le foyer sur le socle. Assurez-vous que le foyer est bien stable.
2. Remontez toutes les pièces précédemment retirées.
3. Montez la première plaque arrière sur la bride 6 qui est placée sous la première couche de pierres stéatite.
4. Montez la bride 3 de l'intérieur à travers la plaque arrière (fig. 11 A). Utilisez un marteau pour l'enfoncer doucement dans la pierre stéatite.
5. Placez les pierres latérales de la deuxième rangée entre les pierres d'angle et la plaque arrière. Utilisez la bride 3 pour les maintenir en place (fig. 11 B).
6. Assurez-vous que tout est à niveau.

Fig. 12



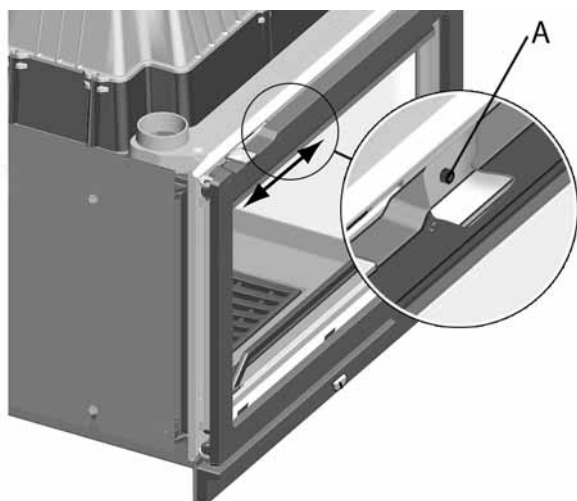
1. Enlevez le demi cadre inférieur (**fig. 12 A**).
2. Ajustez le cadre décoratif au-dessus de la porte et accrochez-le sur la façade (**fig. 12 B**).
3. Fixez le panneau de garnissage avec la même vis que celle utilisée pour le demi cadre inférieur (**fig. 12 C**).
4. Enlevez la vis M8 (**fig. 12 D**).

Fig. 13



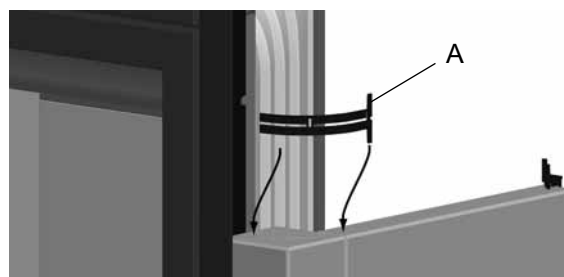
1. Centrez l'insert latéralement.
2. Positionnez-le ainsi que le cadre contre la façade de l'habillage.
3. Veillez à ménager un dégagement entre le bord inférieur du cadre et la pierre du dessous (**fig. 13 A**) en réglant les vis de pieds (**fig. 13 B**).
4. Réglez les vis de pieds jusqu'à ce que l'insert soit parfaitement de niveau.

Fig. 12.2



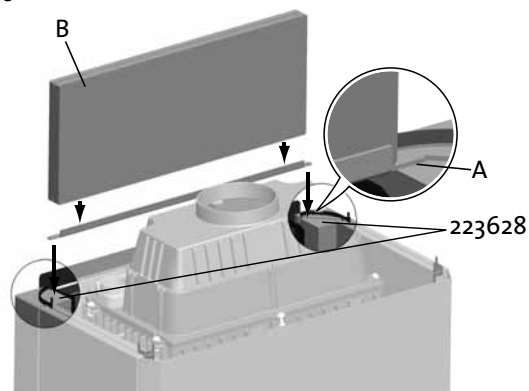
NB ! Avant la mise en route, ouvrir la porte et retirer la vis (**fig. 12.2 - A**).

Fig. 14



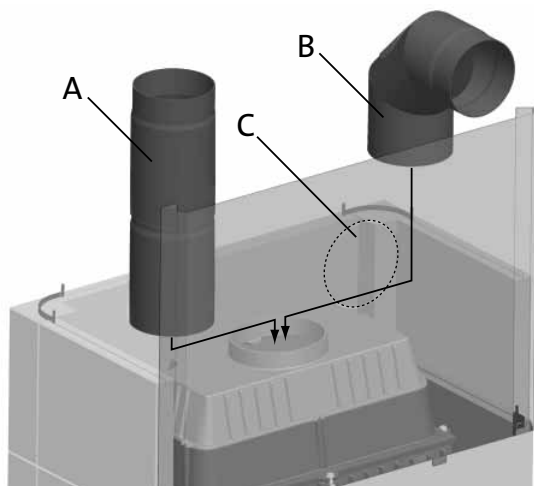
1. Utilisez la bride 5 (**fig. 14 A**) pour les rangées 3 et 4.
2. Ajustez les brides à main nue s'il s'avère nécessaire de maintenir les pierres solidaires.

Fig. 15



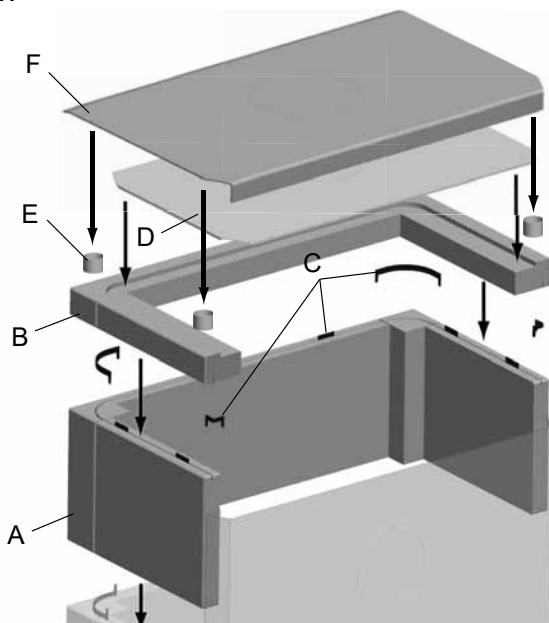
1. Placez la bride de fixation sur la pierre d'angle spéciale **223628** (**fig. 15 A**).
2. La pierre de devant (**fig. 15 B**) de la rangée 5 doit reposer sur la bride de fixation.

Fig. 16



1. Installez le conduit de fumée. Sortie de fumée par le dessus (**fig. 16 A**) ou par l'arrière (**fig. 16 B**). En cas de sortie des fumées par l'arrière : Enlevez la découpe de la plaque arrière (**fig. 16 C**).

Fig. 17



Avec une sortie de fumée par le haut:

1. Placez la dernière rangée (**fig. 17 A**) et la rangée supérieure (**fig. 17 B**). Utilisez les **brides 2, 4 et 6** entre la dernière rangée et la rangée supérieure (**fig. 17 C**).
2. Retirez la découpe et placez la grille supérieure (**fig. 17 D**).
3. Placez les entretoises (**fig. 17 E**), retirez la découpe et mettez en place le bouclier thermique supérieur (**fig. 17 F**).

En cas de sortie des fumées par l'arrière:

1. Placez la dernière rangée (**fig. 17 A**) et la rangée supérieure (**fig. 17 B**). Utilisez les **brides 2, 4 et 6** entre la dernière rangée et la rangée supérieure (**fig. 17 C**).
2. Placez la grille supérieure (**fig. 17 D**).
3. Placez les entretoises (**fig. 17 E**) et mettez en place le bouclier thermique supérieur (**fig. 17 F**).

6.0 Après l'installation

Pour l'utilisation au quotidien et l'entretien, voir le manuel d'utilisation générale et de maintenance du poêle.

7.0 Maintenance

Si les surfaces présentent des rayures, celles-ci peuvent être polies au moyen de papier abrasif à grain fin. Si les rayures sont semi-profondes, utilisez une poudre à polir composée de pierre stéatite et de silicate de sodium pour les boucher.

8.0 Équipements en option

Système de collecte des cendres - no de cat. 50012921

Indice

1.0 Relación con las autoridades29

2.0 Datos técnicos.....29

3.0 Partes del revestimiento.....31

4.0 Antes de la instalación32

5.0 Instalación34

6.0 Fin de la instalación.....37

7.0 Mantenimiento.....37

8.0 Accesorios opcionales37

1.0 Relación con las autoridades

Jøtul FS 166 – I 570 es un producto separado que utiliza Jøtul I 570 como cámara de combustión y puede colocarse junto a paredes inflamables a las distancias indicadas en la Fig. 1.

La instalación de la estufa debe hacerse con arreglo a la normativa aplicable en cada país. En la instalación del producto deben cumplirse todas las disposiciones locales, incluidas aquéllas referentes a las normas nacionales y europeas.

Se incluyen instrucciones de instalación para la carcasa. Las instrucciones de instalación y uso de la inserción se incluyen con el producto.

Consulte este documento si necesita instrucciones sobre el uso cotidiano, mantenimiento, reparación, etc. La instalación deberá ser revisada y certificada antes de ponerse en servicio.

Antes de usar el producto, la instalación debe ser aprobada por una persona cualificada.

La etiqueta de clasificación para el producto separado se incluye con las instrucciones de instalación de la carcasa y se debe colocar en el lugar apropiado.

La etiqueta contiene información de identificación y documentación del producto.

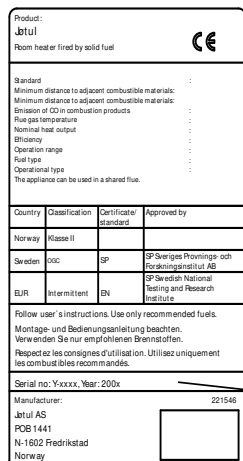
2.0 Datos técnicos

| | |
|---------------------------------------|---------------|
| Peso de la carcasa: | aprox. 440 kg |
| Peso de la cámara de combustión: | 220 kg |
| Altura: | 1835 mm |
| Anchura: | 1025 mm |
| Profundidad: | 536 mm |
| Altura de la salida de humos central: | 1587 mm |

(Datos técnicos de la cámara de combustión: Consulte el manual de instalación de Jøtul I 570)

Accesorios opcionales

- Dispositivo para cenizas n° cat. 50012921



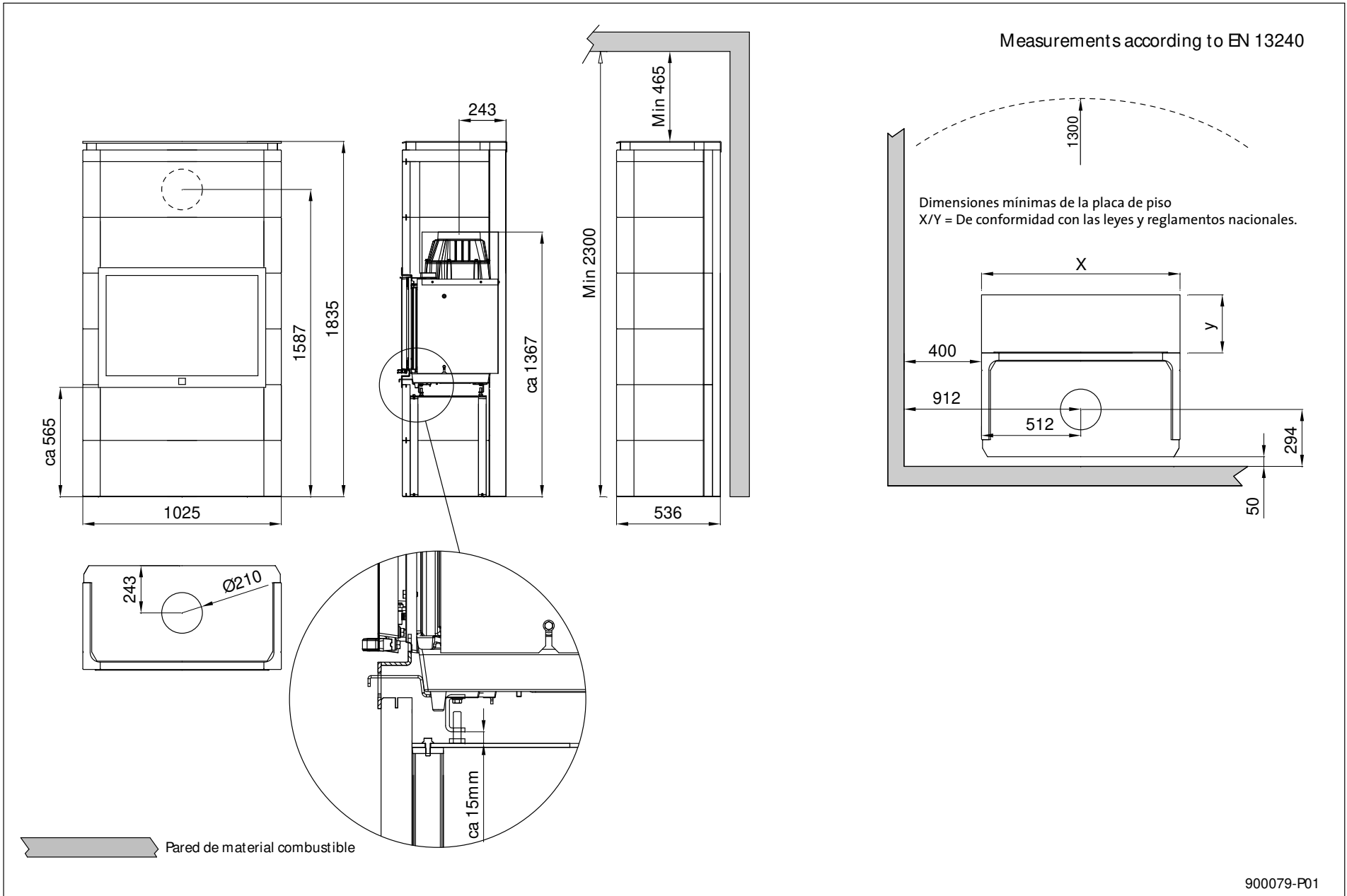
Todos nuestros productos disponen de una etiqueta que indica su número de serie y año. Escriba este número en el lugar indicado para ello en las instrucciones de instalación.

Indique siempre este número cuando se ponga en contacto con su distribuidor o con Jøtul.

Serial no.

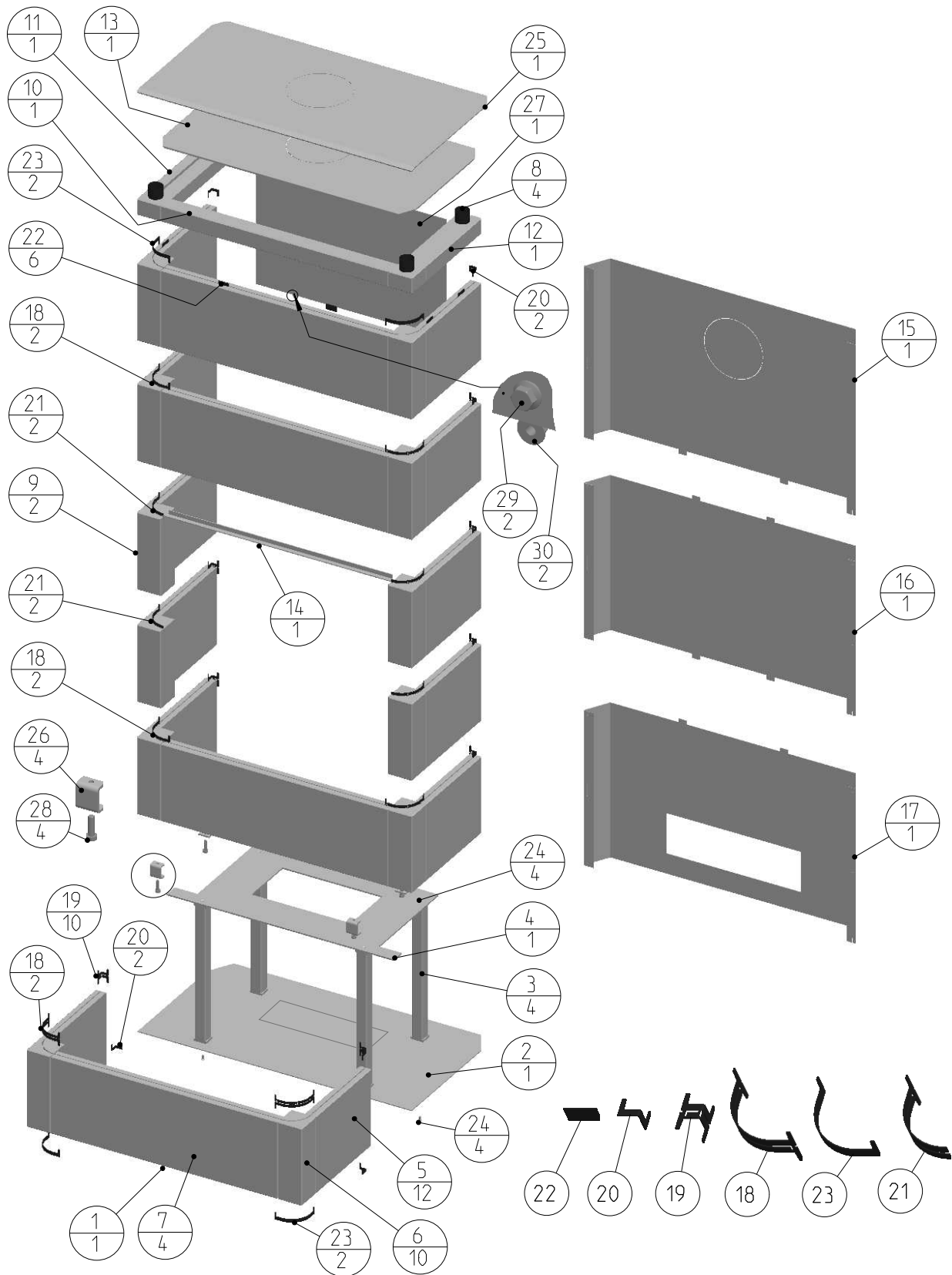
Fig.1

Jøtul FS 166 - I 570



3.0 Partes del revestimiento

Fig. 2



4.0 Antes de la instalación

4.1 Superficie de instalación

Debe verificar que la base es adecuada para la instalación de una estufa. Compruebe el peso especificado en «2.0 Datos técnicos».

Recuerde: Si se utiliza una chimenea de acero apoyada en la cámara de combustión, debe tenerse en cuenta el peso de dicha chimenea de acero.

Nota: Es muy importante que el producto esté estable; la superficie sobre la que se instala debe ser completamente rígida.

Se aconseja extraer de debajo del producto el revestimiento de suelo que no vaya unido a la superficie correspondiente («suelos flotantes»).

4.2 Cobertura del piso

Jøtul FS 166 - I 570 tiene una placa inferior estanca, de modo que no se requiere una cubierta adicional del piso bajo el producto.

Quite de debajo del producto cualquier revestimiento de suelo elaborado en materiales inflamables, tales como linóleo, alfombras/moquetas, etc.

4.3 Placa base

En frente de la estufa se coloca una placa de acero o de otro metal no inflamable (complemento opcional).

La placa base debe ajustarse a las leyes y normas nacionales.

Consulte a la autoridad local competente en materia de construcción sobre posibles restricciones y requisitos de instalación.

4.4 Circulación de aire

Entre la cámara de combustión y la carcasa debe haber un flujo de aire para garantizar que no se acumula demasiado calor en el interior de la carcasa.

Nota: Es muy importante no bloquear las aperturas de ventilación. Consulte las distancias en la Fig. 1.

4.5 Chimenea de acero

Si se usa una chimenea de acero de montaje superior, hay que colocar un conducto sin aislar desde la cámara de combustión hasta **aproximadamente 10 mm** en las piedras superiores. Compruebe que la junta esté bien asentada entre el tubo de tiro y la salida de humos. A continuación, instale la chimenea de acero de acuerdo con las instrucciones del fabricante.

4.6 Techo

Compruebe que la altura del techo en la habitación donde se va a instalar la Jøtul FS 166 - I 570 es de al menos 2.300 mm.

4.7 Chimenea y tubo de tiro

- La estufa debe conectarse a una chimenea y a un tubo de tiro homologados para estufas de combustible sólido con

temperaturas de tiro conforme a lo especificado en «2.0 Datos técnicos».

- La sección transversal de la chimenea debe ser como mínimo igual a la del tubo de tiro. Para calcular la sección transversal correcta de la chimenea, consulte «2.0 Datos técnicos» en el manual.
- Si la sección transversal de la chimenea es la adecuada, se pueden conectar varios productos de combustible sólido al mismo sistema de chimenea. Consulte a la autoridad local competente en materia de construcción sobre posibles restricciones y requisitos de instalación.
- La conexión a la chimenea debe realizarse de conformidad a las instrucciones de instalación del proveedor de la chimenea.
- Asegúrese de que el tubo de tiro suba todo a lo largo de la chimenea.
- No olvide que es de suma importancia que las conexiones ofrezcan cierto grado de flexibilidad.

Consulte el tiro de chimenea recomendado en «2.0 Datos técnicos».

4.8 Preparativos

El producto básico se entrega en dos paquetes:

1. la cámara de combustión
2. piedras de saponita con secciones de montaje.

Nota: Compruebe que el producto no presenta daños visibles al desembalarlo y que los tiradores de control se mueven sin problemas.

La cámara de combustión es pesada; procure que no vuelque mientras la instala.

Asegúrese de contar con ayuda para la colocación e instalación.

El producto se entrega con 2 manuales:

1. Jøtul FS 166 - I 570 (carcasa)
2. Jøtul I 570 (cámara de combustión)

El cerco consta de los elementos que se indican a continuación

| Pieza | Modelo | Cantidad |
|-------|------------------------------------|----------|
| 2 | Placa inferior | 1 uds. |
| 3 | Pata | 4 uds. |
| 4 | Placa de apoyo del hogar | 1 uds. |
| 5 | Piedra lateral | 12 |
| uds. | | |
| 6 | Piedra esquinas | 10 |
| uds. | | |
| 7 | Piedra delantera | 4 uds. |
| 8 | Piezas de separación | 4 uds. |
| 9 | Piedras de esquina | 2 uds. |
| 10 | Piedra superior, delantera | 1 uds. |
| 11 | Piedra superior, lateral izquierdo | 1 uds. |
| 12 | Piedra superior, lateral derecho | 1 uds. |
| 13 | Rejilla superior | 1 uds. |
| 14 | Soporte de fijación | 1 uds. |
| 15 | Placa trasera superior | 1 uds. |
| 16 | Placa trasera central | 1 uds. |
| 17 | Placa posterior inferior | 1 uds. |
| 18 | Soporte 1 | 6 uds. |
| 19 | Soporte 3 | 10 |
| uds. | | |
| 20 | Soporte 6 | 4 uds. |
| 21 | Soporte 5 | 4 uds. |
| 22 | Soporte 2 | 6 uds. |
| 23 | Soporte 4 | 4 uds. |

| | | |
|----|---|--------|
| 24 | Tornillo avellanado, M6x16 | 8 uds. |
| 25 | Escudo térmico superior | 1 uds. |
| 26 | Pata ajustable | 4 uds. |
| 27 | Escudo térmico para tubería de humos | 1 uds. |
| 28 | Tornillo de cabeza hexagonal, M10x35 | 4 uds. |
| 29 | Tornillo de cabeza hexagonal con brida, M6x10 | 2 uds. |
| 30 | Tuerca de cabeza hexagonal con brida, M6 | 2 uds. |

Antes de la instalación, tome las siguientes decisiones:

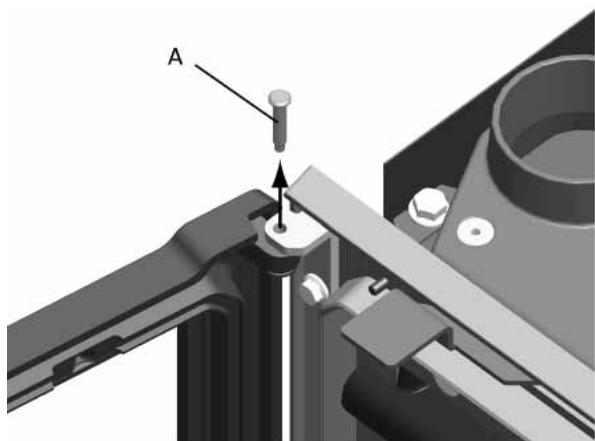
1. Dónde debe estar la salida de humos.
 2. El sistema de recogida de ceniza, si se utiliza
- Consulte las instrucciones de instalación de las piezas en los manuales.

4.9 Preparativos/instalación

Nota: antes de comenzar la instalación, compruebe que el hogar no presente ningún desperfecto. ¡El producto es pesado! Asegúrese de contar con ayuda para colocarlo e instalarlo.

Después de desembalar el hogar, saque la caja con su contenido. Para hacer el producto más manejable, puede desmontar la puerta.

Fig. 3 A



1. Abra la puerta.
2. Saque los pines de las bisagras y retire la puerta.

Fig. 3 B

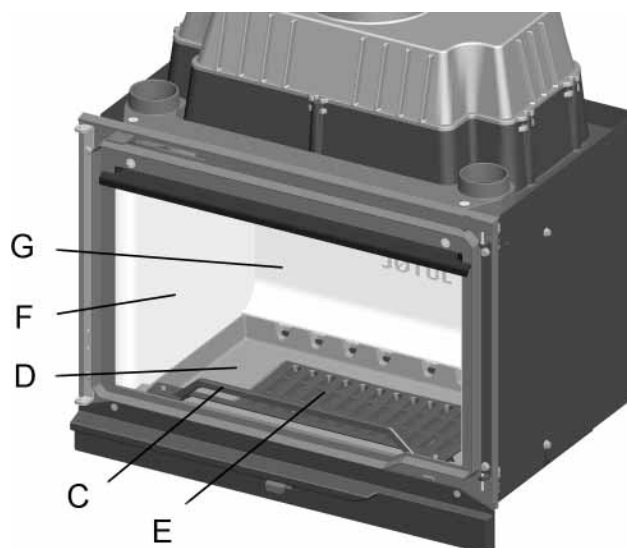
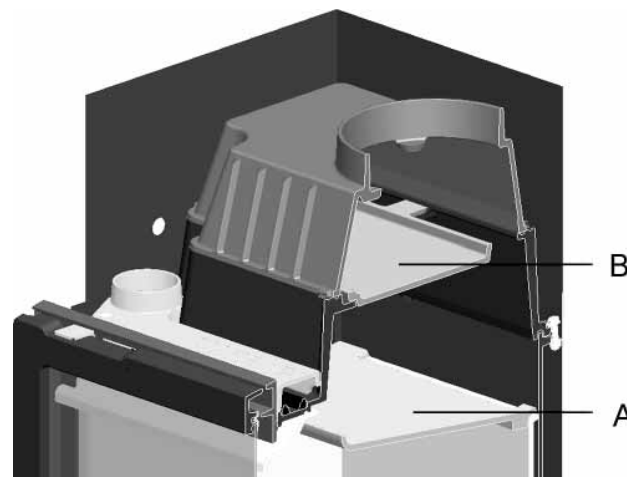


Fig. 3 C



3. Para facilitar la instalación, retire las placas de combustión (**fig. 3 B-G/F**), la placa deflectora de llama (**fig. 3 C-A**), el segundo deflector (**fig. 3 C-B**), el retén de leños (**fig. 3 B-C**), la base interior (**fig. 3 B-D**) y la parrilla (**fig. 3 B-E**). Vea la sección “4.1 Cambio de placas de combustión, placa deflectora y deflector de humos”.

5.0 Instalación

Nota: La base tiene que estar nivelada con una tolerancia máxima de 1 mm/m. Esto es muy importante para que el resto de la instalación sea correcta.

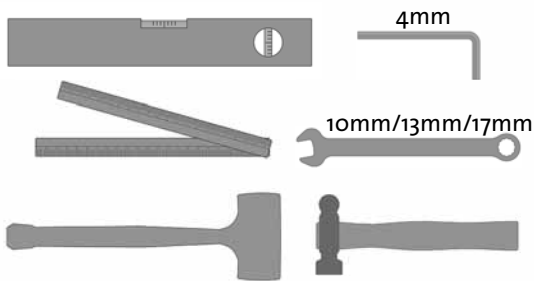
Todas las piedras deben estar niveladas. Compruebe la nivelación de cada nueva capa de piedras. Si fuese necesario, utilice pequeñas piezas de acero o silicona para ajustar la altura de las piedras.

¡Atención!

Recuerde que las piedras pueden resultar dañadas si no se manipulan con cuidado. No golpee demasiado fuerte los soportes de montaje. Sólo un técnico cualificado debe llevar a cabo la instalación.

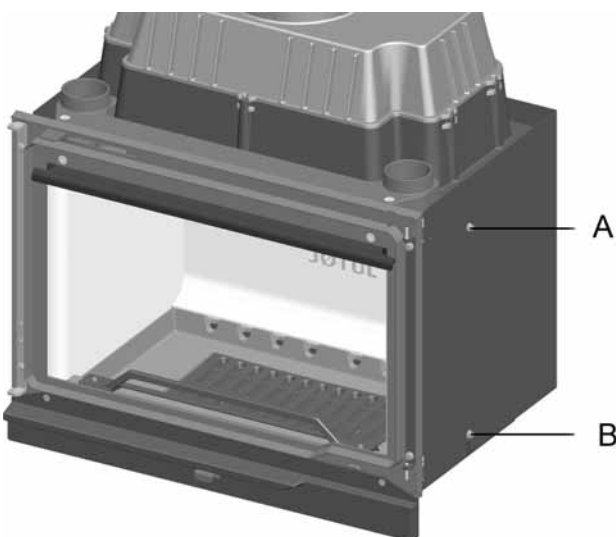
Fig. 4

Herramientas necesarias para la instalación:



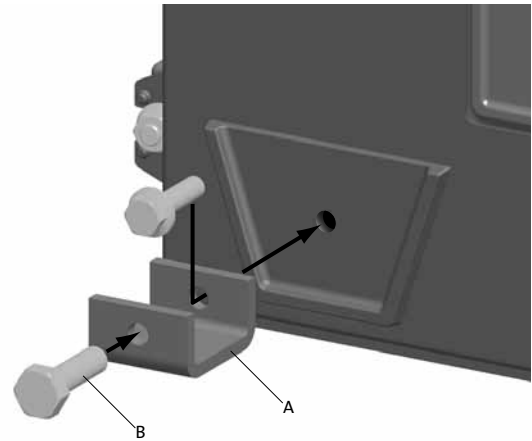
Nivel de burbuja, llave Allen, regla plegable, llave, mazo de goma y martillo.

Fig. 5



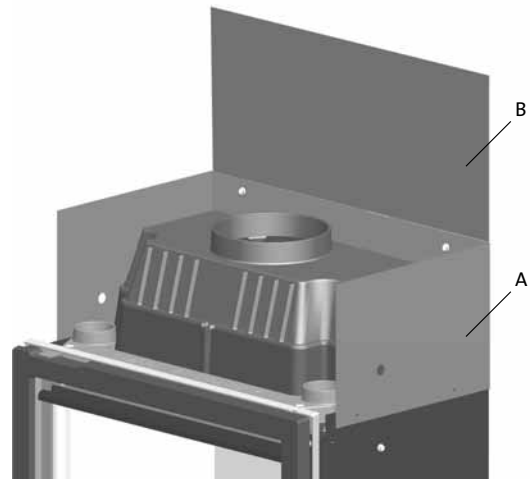
1. Desmonte la pantalla térmica quitando el tornillo superior en ambos laterales del insertable (**figura 5 A**). Afloje un poco los tornillos inferiores (**figura 5 B**) y tire de la pantalla térmica hacia arriba para quitarla.
2. Con cuidado, tumbe el insertable sobre su parte trasera (puede proteger el suelo con el palé de madera y la caja de cartón del embalaje).

Fig. 6



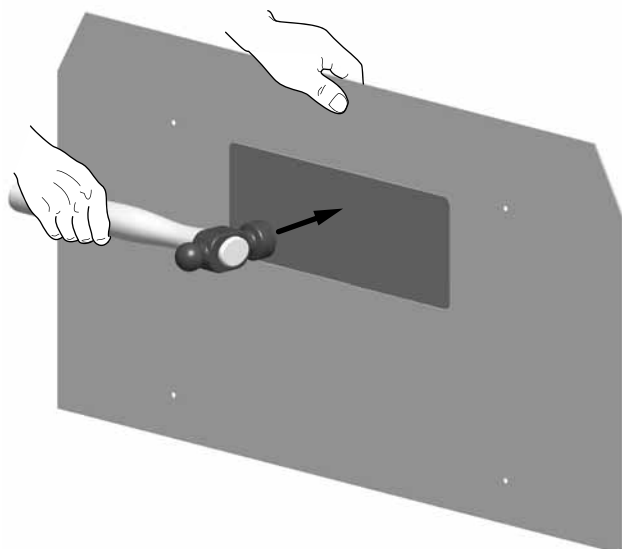
1. Monte las cuatro patas (**Fig. 6 A**).
2. Introduzca los tornillos (**Fig. 6 B**) en la pata. Ajuste la longitud a unos 15 mm (**consulte Fig. 1 y Fig. 13**).
3. Ponga el producto en pie con cuidado.
4. Monte la pantalla térmica retirada en el fig 5.

Fig. 7



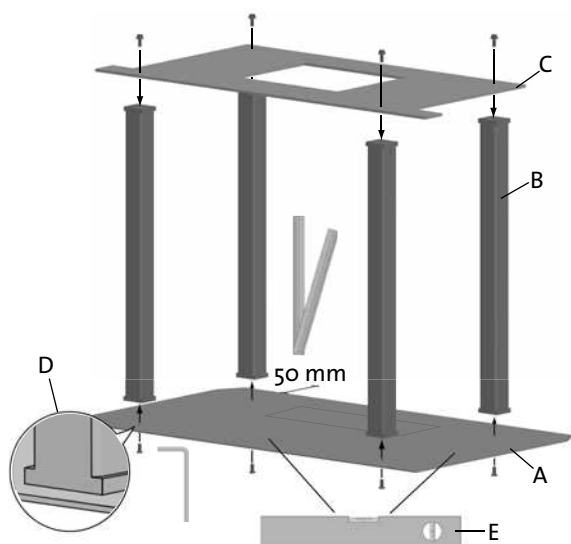
1. Quite los tornillos de la pantalla térmica superior de la parte trasera (**figura 7 A**). Colóquela bocabajo y sujétela bien con los mismos tornillos que quitó en el paso anterior.
2. **En caso de salida de humo superior:** Monte la escudo térmico para tubería de humos (**fig. 7 B**).

Fig. 8 A



Nota: Orificios en el piso para aire externo.

Fig. 8 B



1. Monte la base. La base consta de placa inferior (Fig. 8 B-A), 4 patas (Fig. 8B-B) y placa superior (Fig. 8 B-C).
2. Es importante que las patas se monten como se indica en la Fig. 8 B-D.
3. Coloque la base en su posición final y compruebe que queda al menos a 50 mm de la pared.
4. El suelo y la base deben estar nivelados (Fig. 8 B-E). **Esto es muy importante para que el resto de la instalación sea correcta.**

Fig. 9

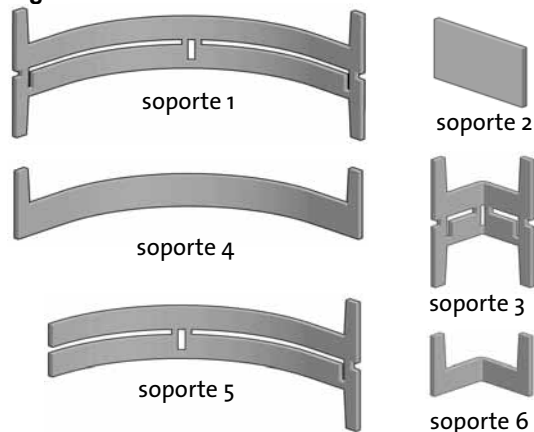
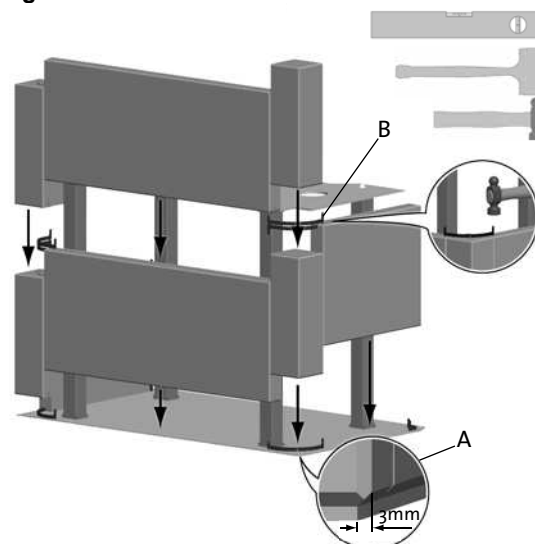


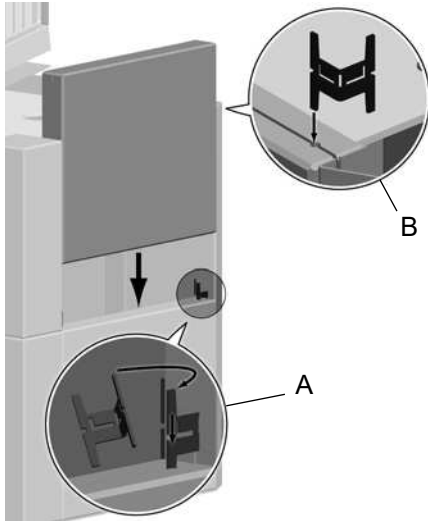
Fig. 10:



Nota: No se deben utilizar las piedras de esquina marcadas 223628 hasta la capa cuarta. Ver fig. 15.

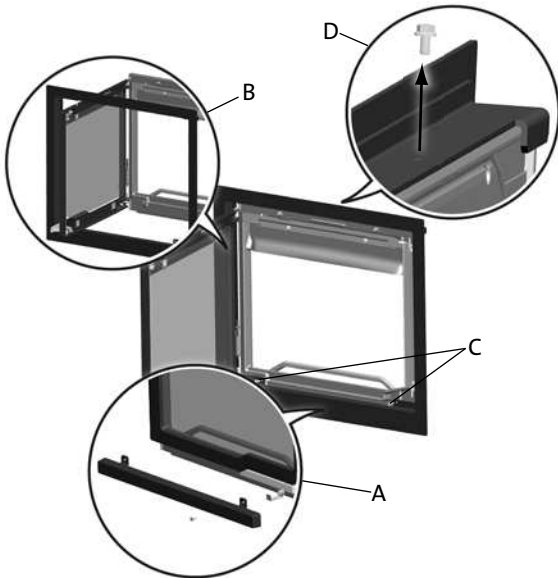
1. Deposite la primera capa de piedra de saponita sobre la placa inferior. Utilice los **soportes 4 y 6** para sujetarla.
2. Compruebe que la capa queda nivelada y en la posición correcta sobre la placa inferior (Fig. 10 A). Utilice un mazo de goma para ajustar las piedras.
3. Coloque la piedra delantera y las piedras de las esquinas de la segunda capa usando el **soporte 1** (Fig. 10 B).

Fig. 11



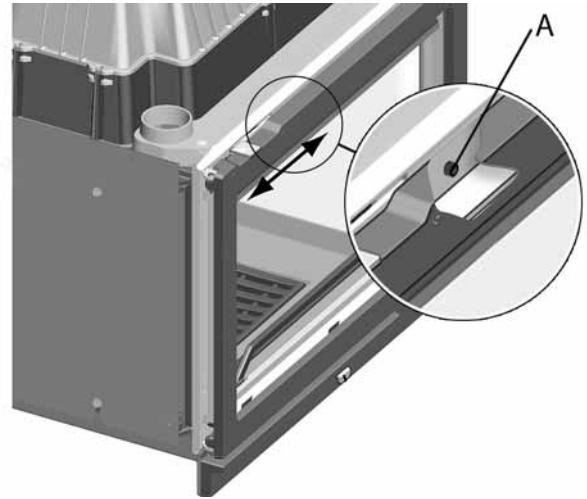
1. Coloque la cámara de combustión sobre la base. Asegúrese de que la cámara de combustión está en una posición estable.
2. Vuelva a montar todas las piezas que quitó para simplificar la instalación del insertable.
3. Monte la primera placa trasera en el **soporte 6**, que está bajo la primera capa de piedra de saponita.
4. Monte el **soporte 3** desde dentro a través de la placa posterior (**Fig. 11 A**). Utilice un martillo para introducirlo con cuidado en la piedra de saponita.
5. Coloque las piedras laterales de la segunda capa entre las piedras de las esquinas y la placa trasera. Utilice el **soporte 3** para sujetarlas (**Fig. 11 B**).
6. Compruebe que todo queda nivelado.

Fig. 12



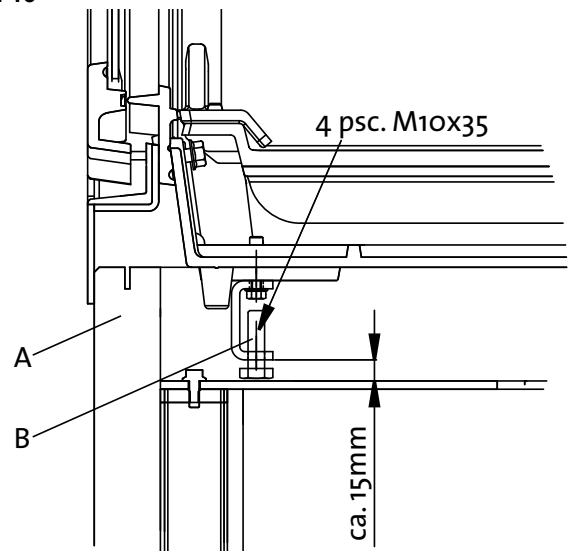
1. Retire la cubierta inferior (**Fig. 12 A**).
2. Coloque el marco decorativo sobre la puerta y engánchelo en la parte delantera (**Fig. 12 B**).
3. Coloque el panel decorativo con los mismos tornillos empleados para la cubierta inferior (**Fig. 12 C**).
4. Retire la tornillo (**Fig. 12 D**).

Fig. 12.2



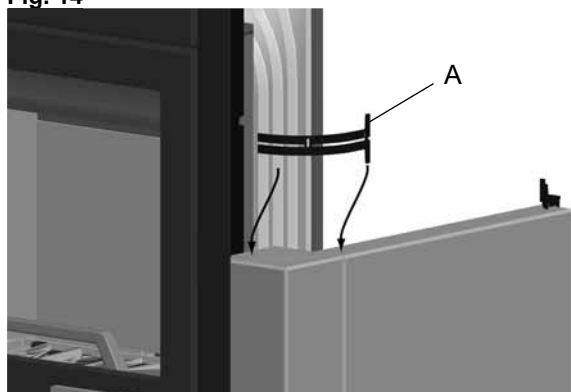
Nota: Antes de usar, abra la puerta, y retire el tornillo (fig. 12.2 - A).

Fig. 13



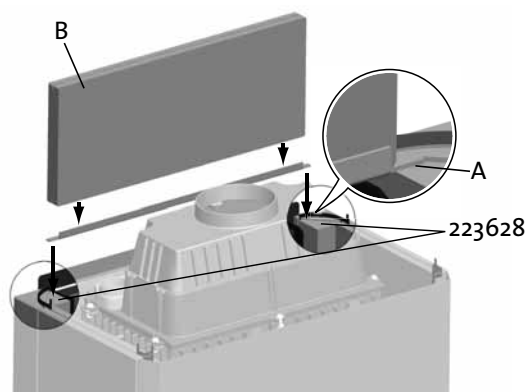
1. Centre la inserción.
2. Coloque la inserción y el marco contra la parte delantera de la carcasa.
3. Compruebe que hay suficiente separación entre el borde inferior del marco y la piedra por debajo (**Fig. 13 A**). Utilice los tornillos de las patas para ajustar la separación (**Fig. 13 B**).
4. Ajuste los tornillos de las patas hasta que la inserción esté nivelada.

Fig. 14



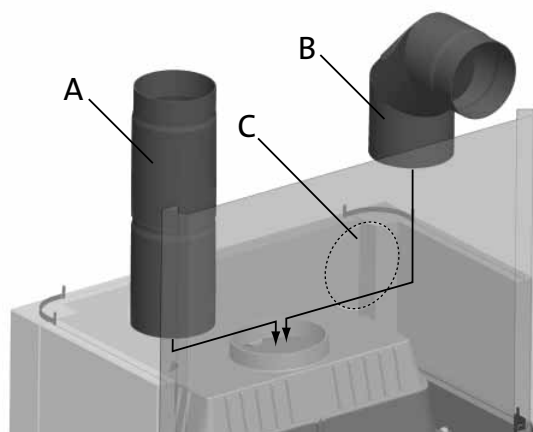
1. Use el **soporte 5** (Fig. 14 A) en las capas 3 y 4.
2. Si es necesario, ajuste los soportes con las manos de modo que sujeten las piedras.

Fig. 15



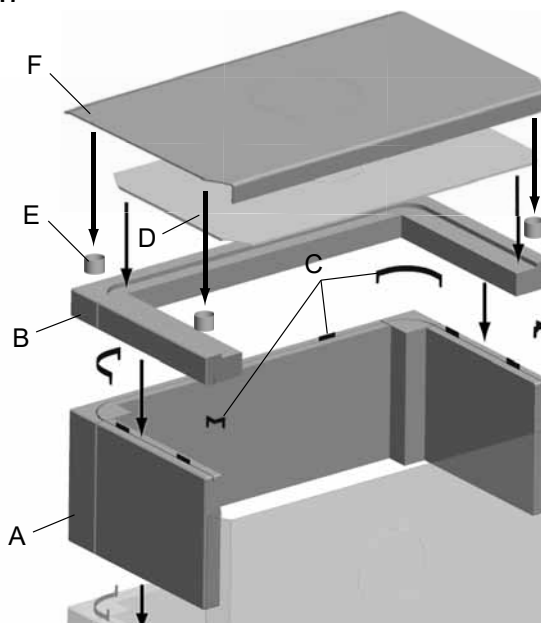
1. Coloque el soporte de fijación en la piedra **especial para la esquina 223628** (Fig. 15 A).
2. La piedra delantera (Fig. 15 B) de la capa 5 debe quedar apoyada sobre el soporte de fijación.

Fig. 16



1. Instale el tubo de tiro. Salida de humo superior (Fig. 16 A) o salida de humo posterior (Fig. 16 B). **En caso de salida de humo posterior:** Retire el expulsor en la placa trasera (Fig. 16 C).

Fig. 17



En caso de salida de humo superior:

1. Coloque la última capa (Fig. 17 A) y la capa superior (Fig. 17 B). Use los **soportes 2, 4 y 6** entre la última capa y la capa superior (Fig. 17 C).
2. Retire el expulsor y coloque la rejilla superior (Fig. 17 D).
3. Coloque las piezas de separación (Fig. 17 E), retire el expulsor y coloque el escudo térmico superior (Fig. 17 F).

En caso de salida de humo posterior:

1. Coloque la última capa (Fig. 17 A) y la capa superior (Fig. 17 B). Use los **soportes 2, 4 y 6** entre la última capa y la capa superior (Fig. 17 C).
2. Coloque la rejilla superior (Fig. 17 D).
3. Coloque las piezas de separación (Fig. 17 E) y el escudo térmico superior (Fig. 17 F).

6.0 Fin de la instalación

Consulte las instrucciones de uso y mantenimiento del producto en el manual general de usuario y mantenimiento de Jøtul I 570.

7.0 Mantenimiento

En el caso improbable de que aparezcan arañazos en la superficie, se pueden pulir con una lija fina. Si se trata de arañazos más profundos, se pueden cubrir con una pasta hecha de saponita en polvo y cristal líquido (silicato sódico).

8.0 Accesorios opcionales

Sistema de recogida de cenizas - n° cat. 50012921

Indice generale

| | | |
|------------|---|-----------|
| 1.0 | Conformità alle leggi | 38 |
| 2.0 | Dati tecnici | 38 |
| 3.0 | Componenti per il rivestimento | 40 |
| 4.0 | Prima dell'installazione | 41 |
| 5.0 | Installazione | 42 |
| 6.0 | Completamento dell'installazione | 46 |
| 7.0 | Manutenzione | 46 |
| 8.0 | Apparecchiature opzionali | 46 |

1.0 Conformità alle leggi

Jøtul FS 166 – I 570 è un prodotto mobile che utilizza come camera di combustione il modello Jøtul I 570 ed è posizionabile contro pareti infiammabili alle distanze indicate in **Fig. 1**.

L'installazione del caminetto deve avvenire in base ai codici e alle normative locali in vigore in ciascun paese. Durante l'installazione del prodotto dovranno essere rispettate tutte le normative locali, incluse quelle che fanno riferimento agli standard nazionali ed europei.

Le istruzioni di installazione per il rivestimento sono incluse. Le istruzioni di installazione e per l'utente relative all'inserimento sono fornite insieme al prodotto. Per l'utilizzo giornaliero, la manutenzione, l'assistenza, ecc. fare riferimento al presente documento. L'impianto può essere utilizzato solo a seguito di un'ispezione e del rilascio di un certificato di completamento.

Prima dell'utilizzo del prodotto, l'impianto deve essere approvato da personale qualificato.

L'etichetta di classificazione per i prodotti mobili, fornita insieme alle illustrazioni di installazione dell'impianto, deve essere collocata in un luogo appropriato.

L'etichetta contiene informazioni per l'identificazione e la documentazione del prodotto.

2.0 Dati tecnici

| | |
|---------------------------------|--------------|
| Peso, rivestimento: | circa 440 kg |
| Peso, camera di combustione: | 220 kg |
| Altezza: | 1835 mm |
| Larghezza: | 1025 mm |
| Profondità: | 536 mm |
| Altezza, scarico fumi centrale: | 1587 mm |

(Dati tecnici per la camera di combustione: vedere il manuale di installazione di Jøtul I 570)

Apparecchiature opzionali

- Soluzione cenere n. cat. 50012921

| Product: Jøtul Room heater fired by solid fuel | | | | CE |
|--|----------------|----------------------|---|----|
| Standard | | | | |
| Minimum distance to adjacent combustible materials: | | | | |
| Emission of CO in combustion products: | | | | |
| Flue gas temperature: | | | | |
| Nominal heat output: | | | | |
| Efficiency: | | | | |
| Operational range: | | | | |
| Fuel type: | | | | |
| Operational type: | | | | |
| The appliance can be used in a shared flue. | | | | |
| Country | Classification | Certificate/standard | Approved by | |
| Norway | Klasse II | | | |
| Sweden | not | SP | SP-Sveriges Provnings- och Forskningsinstitut AB | |
| EU/EEA | Intermittent | EN | SP-Research National Testing and Research Institute | |
| Follow user's instructions. Use only recommended fuels. | | | | |
| Montage- und Bedienungsanleitung beachten. | | | | |
| Verwenden Sie nur empfohlenen Brennstoffen. | | | | |
| Respecter les consignes d'utilisation. Utilisez uniquement les combustibles recommandés. | | | | |
| Serial no: Yxxxx, Year: 200x | | | | |
| Manufacturer: Jøtul AS POB 1441 W-1602 Fredrikstad Norway | | | | |

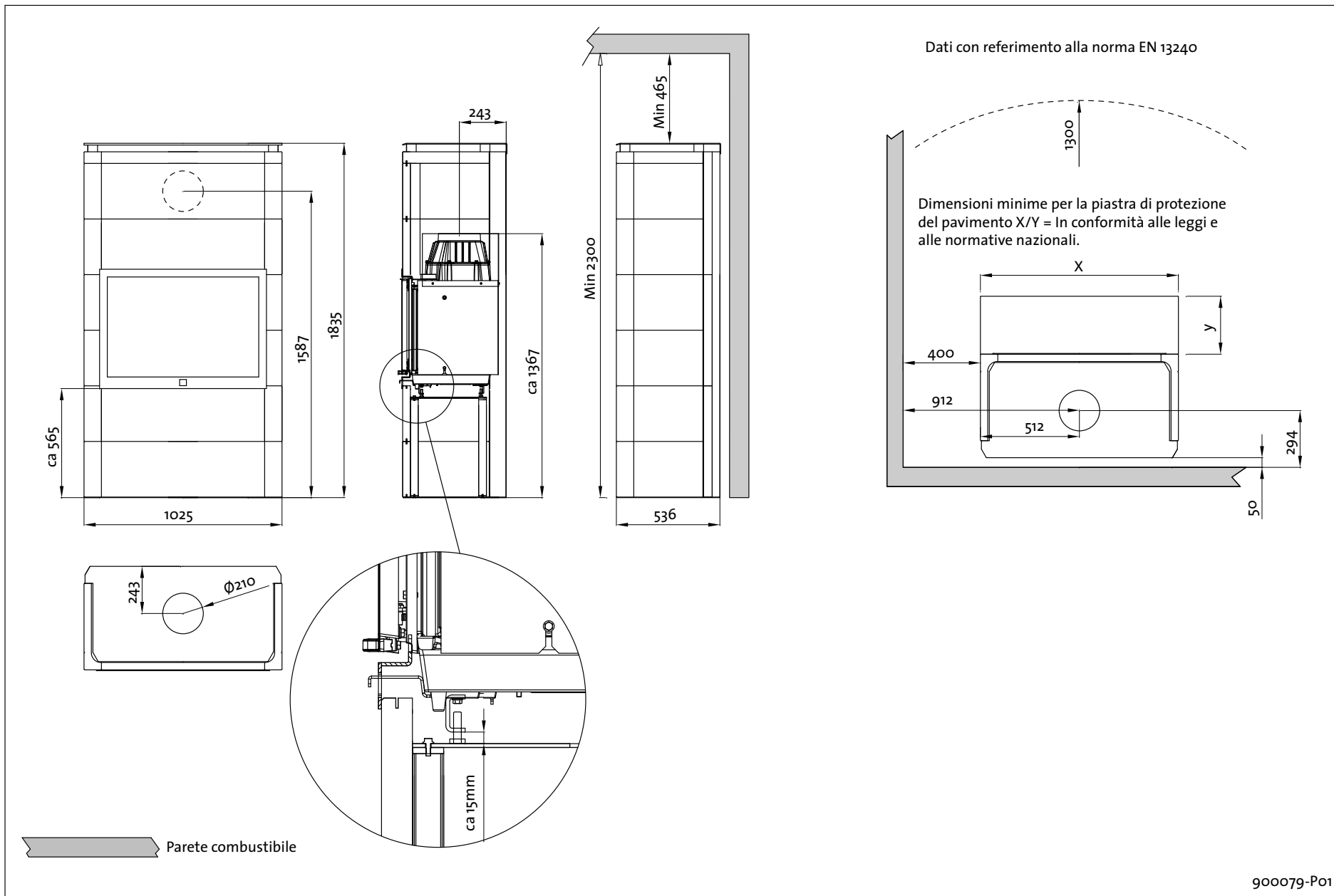
Su tutti i nostri prodotti è applicata un'etichetta che indica il numero di serie e l'anno. Annotare questo numero dove indicato nelle istruzioni di installazione.

Citare sempre questo numero di serie quando ci si rivolge al rivenditore o a Jøtul.

Serial no.

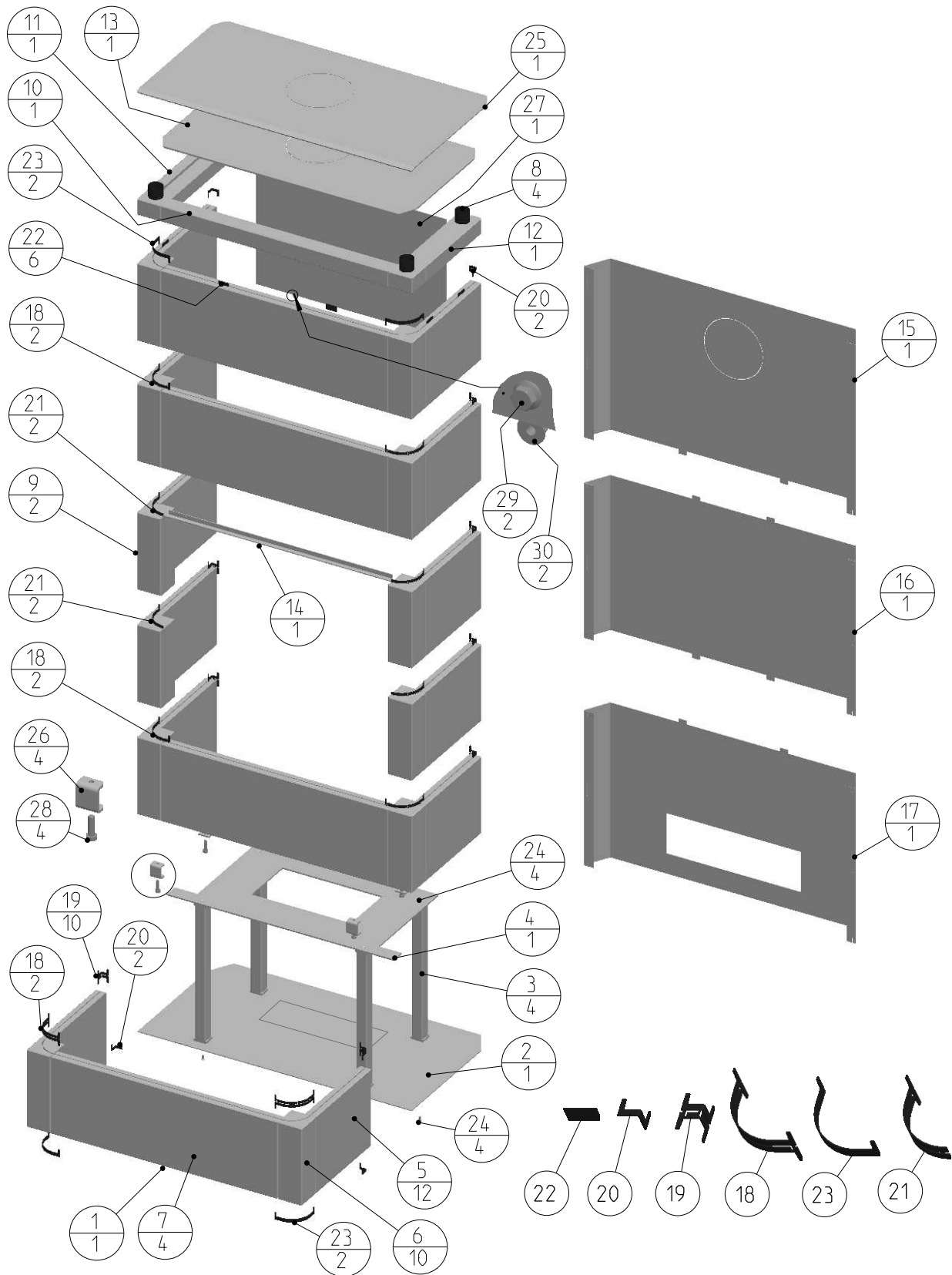
Fig. 1

Jøtul FS 166 - I 570



3.0 Componenti per il rivestimento

Fig. 2



4.0 Prima dell'installazione

4.1 Basamenti

È importante accertarsi che il basamento sia adatto alla stufa. Consultare il capitolo «**2.0 Dati tecnici**» per le specifiche sul peso.

Nota: se si utilizza una canna fumaria in acciaio posizionata sopra la camera di combustione, si dovrà prendere in considerazione anche il suo peso.

Nota: la stabilità del prodotto è di fondamentale importanza; la superficie su cui viene installato deve essere completamente rigida.

Si raccomanda di rimuovere dalla superficie del pavimento sottostante il prodotto eventuali «pavimentazioni galleggianti».

4.2 Pavimentazione

Jøtul FS 166 - I 570 include una piastra inferiore ermetica, non è dunque richiesta alcuna pavimentazione supplementare sotto il prodotto.

Da sotto il prodotto devono essere rimosse eventuali pavimentazioni in materiali infiammabili, come linoleum, moquette ecc.

4.3 Piastra di protezione del pavimento

Posizionare davanti al camino una piastra in acciaio o in altro metallo ignifugo appropriato (accessorio opzionale).

Tale piastra deve essere conforme alle leggi e alle normative nazionali.

Contattare le autorità competenti in materia di edilizia in relazione alle disposizioni e ai requisiti di installazione.

4.4 Circolazione dell'aria

Tra la camera di combustione e il rivestimento deve essere presente un flusso d'aria. Ciò impedisce un accumulo di calore eccessivo all'interno del rivestimento.

Nota: non coprire in nessun caso le prese d'aria. Consultare la **fig. 1** per le distanze.

4.5 Canna fumaria in acciaio

Se viene utilizzata una canna fumaria in acciaio con montaggio superiore, è necessario installare un tubo non isolato dalla camera di combustione a **circa 10 mm** attraverso le lastre superiori. Assicurarsi che la guarnizione sia inserita correttamente, tra il condotto e lo scarico fumi. Fissare quindi la canna fumaria in acciaio seguendo le relative istruzioni del fornitore.

4.6 Soffitto

Assicurarsi che il locale in cui verrà posizionato il prodotto Jøtul FS 166 - I 570 presenti un'altezza dal soffitto di **almeno 2300 mm**.

4.7 Canna fumaria e condotto

- La stufa può essere collegata a una canna fumaria e a un condotto approvati per caminetti a combustibile solido; le temperature dei fumi sono indicate nel manuale dell'inserto, al capitolo «**2.0 Dati tecnici**».
- L'ampiezza della sezione trasversale della canna fumaria deve essere almeno pari a quella della sezione trasversale del condotto. Consultare il capitolo «**2.0 Dati tecnici**» del manuale dell'inserto per calcolare la sezione trasversale corretta della canna fumaria.
- Se la sezione trasversale della canna fumaria è sufficientemente ampia, è possibile collegare alla stessa canna fumaria svariati prodotti a combustibile solido. Contattare le autorità competenti in materia di edilizia in relazione alle disposizioni e ai requisiti di installazione.
- Il collegamento con la canna fumaria deve essere realizzato in conformità alle istruzioni di installazione fornite dal produttore della stessa.
- Assicurarsi che il condotto si sviluppi verso l'alto, fino alla canna fumaria.
- È estremamente importante che i collegamenti abbiano una certa flessibilità.

Per il tiraggio raccomandato della canna fumaria, consultare il capitolo «2.0 Dati tecnici» del manuale dell'inserto.

4.8 Preparazione

Il prodotto base viene consegnato in due partite:

1. la camera di combustione,
2. e le lastre in pietra ollare con sezioni di montaggio.

Nota: durante il disimballaggio, verificare che il prodotto non presenti danni visibili e accertarsi che le manopole di regolazione si muovano liberamente.

La camera di combustione è pesante, fare attenzione a non rovesciarla durante l'installazione.

Assicurarsi di disporre dell'aiuto necessario in fase di posizionamento e installazione.

Il prodotto viene fornito insieme a 2 manuali:

1. Jøtul FS 166 - I 570 (rivestimento)
2. Jøtul I 570 (camera di combustione)

Il rivestimento è costituito dai seguenti elementi (fig. 2):

| Parte | Descrizione | Quantità |
|-------|---------------------------------|----------|
| 2 | Piastra inferiore | 1 qtà |
| 3 | Montanti | 4 qtà |
| 4 | Piano di sostegno per l'inserto | 1 qtà |
| 5 | Lastra laterale | 12 qtà |
| 6 | Lastra angolare | 10 qtà |
| 7 | Lastra anteriore | 4 qtà |
| 8 | Distanziatori | 4 qtà |
| 9 | Lastra angolare sopra l'inserto | 2 qtà |
| 10 | Lastra superiore anteriore | 1 qtà |
| 11 | Lastra superiore, sinistro | 1 qtà |
| 12 | Lastra superiore, destro | 1 qtà |
| 13 | Griglia superiore | 1 qtà |
| 14 | Staffa angolare sopra l'inserto | 1 qtà |
| 15 | Piastra posteriore superiore | 1 qtà |
| 16 | Piastra posteriore centrale | 1 qtà |
| 17 | Piastra posteriore inferiore | 1 qtà |
| 18 | Staffa 1 | 6 qtà |
| 19 | Staffa 3 | 10 qtà |
| 20 | Staffa 6 | 4 qtà |
| 21 | Staffa 5 | 4 qtà |

ITALIANO

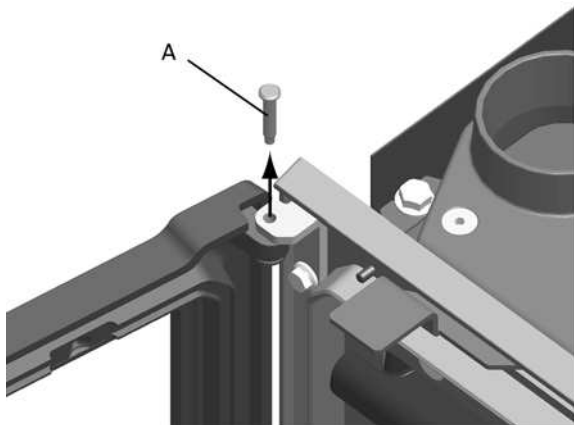
| | | |
|----|---|-------|
| 22 | Staffa 2 | 6 qtà |
| 23 | Staffa 4 | 4 qtà |
| 24 | Vite a testa svasata, M6x16 | 8 qtà |
| 25 | Scudo termico superiore | 1 qtà |
| 26 | Gamba regolabile | 4 qtà |
| 27 | Scudo termico per la canna fumaria | 1 qtà |
| 28 | Vite a testa esagonale, M10x35 | 4 qtà |
| 29 | Vite a testa esagonale flangiata, M6x10 | 2 qtà |
| 30 | Dado a testa esagonale flangiato, M6 | 2 qtà |

Prima dell'installazione, decidere quanto segue:

1. Dove posizionare lo scarico fumi.
 2. Il sistema di raccolta della cenere, se utilizzato.
- Fare riferimento ai manuali per le istruzioni sull'installazione dei componenti.

Dopo aver sballato il camino prendere la scatola al suo interno. Per alleggerire il prodotto rimuovere la porta.

Fig. 3 A



1. Aprire la porta.
2. Far fuoriuscire i perni e tirare la porta.

Fig. 3 B

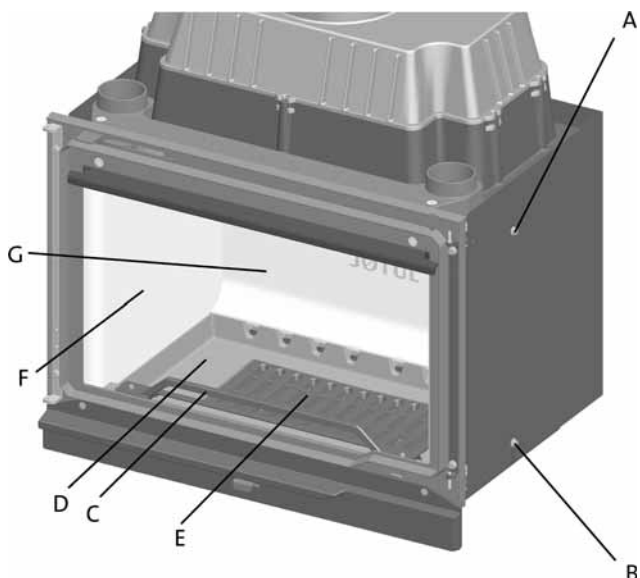
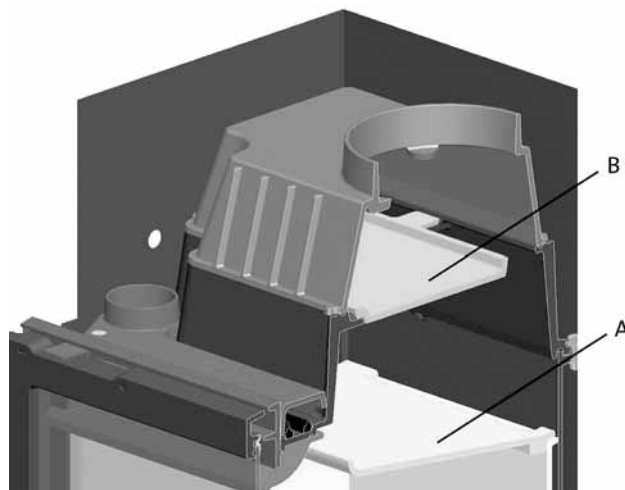


Fig. 3 C



3. Per facilitare l'installazione, rimuovere le piastre della camera di combustione (fig. 3B-G/F), il deflettore (fig. 3C-A), il deflettore superiore (fig. 3C-B), il fermalegna (fig. 3B-C), la piastra di fondo (fig. 3B-D) e la griglia (fig. 3B-E). Vedi sezione "4.1 Rimettere le piastre, Il deflettore inferiore e superiore".

5.0 Installazione

Nota: la base deve trovarsi in posizione piana. La tolleranza massima è 1 mm/m. Questo aspetto è estremamente importante per garantire la corretta esecuzione dell'installazione.

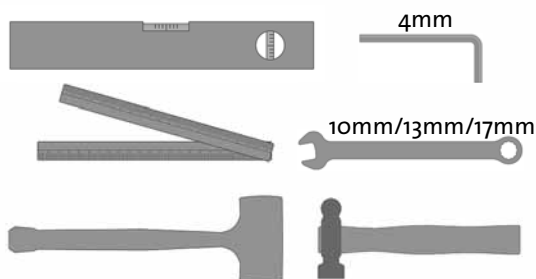
Tutte le lastre devono trovarsi in posizione piana. Questa posizione deve essere verificata per ogni nuovo strato di lastre. Se necessario usare un lamierino o silicone per aggiustare l'altezza delle pietre.

Importante!

Tenere presente che le lastre possono danneggiarsi se non vengono maneggiate con cura. Non colpire le staffe di montaggio con forza eccessiva. L'installazione deve essere eseguita da personale qualificato.

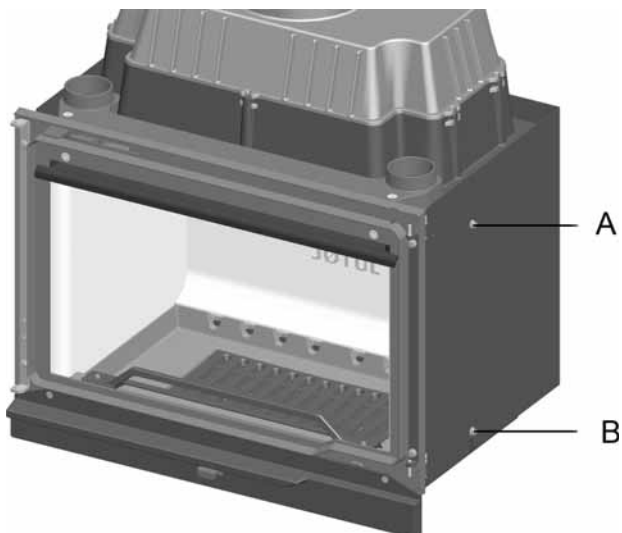
Fig. 4

Strumentazione necessaria per il montaggio:



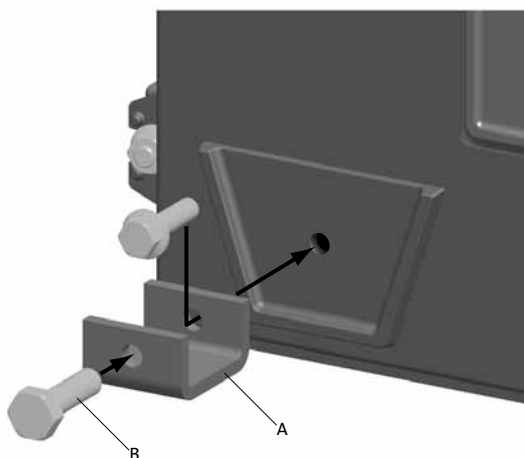
Livella ad acqua, chiave Allen, riga pieghevole, chiave inglese, mazzuolo in gomma e martello.

Fig. 5



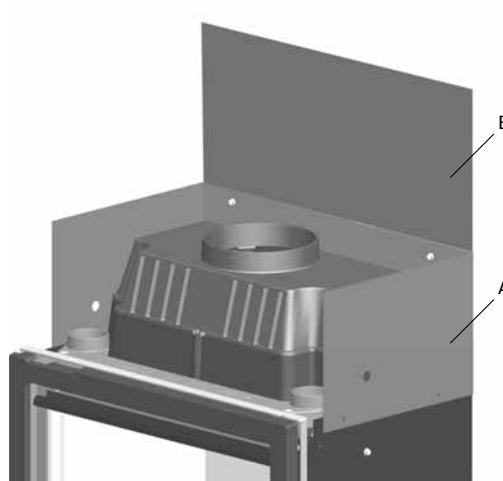
4. Smontare lo scudo termico dell'inserto svitando la vite superiore posta su entrambi i lati dell'inserto (**fig. 5 A**). Allentare leggermente le viti inferiori (**fig. 5 B**), tirare lo scudo termico verso l'alto e infine rimuoverlo.
5. Adagiare delicatamente l'inserto sul lato posteriore (è possibile proteggere il pavimento con il pallet in legno e l'imballo di cartone).

Fig. 6



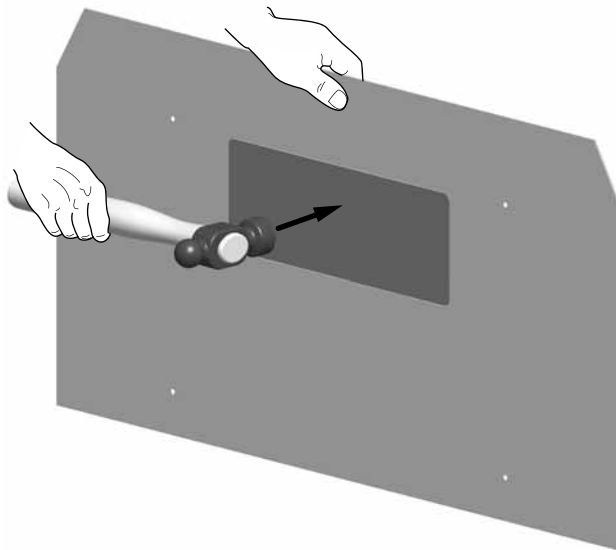
1. Montare i quattro montanti a cassetta (**Fig. 6 A**).
2. Avvitare le viti (**Fig. 6 B**) all'interno del piede. Regolare la lunghezza a circa 15 mm (**vedere Fig. 1 e Fig. 13**).
3. Risollevarlo delicatamente il prodotto.
4. Riposizionare lo scudo termico precedentemente rimosso (**vedere Fig. 4**).

Fig. 7



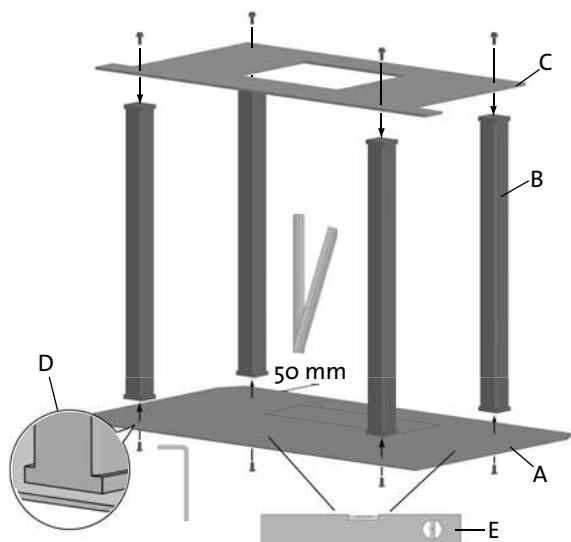
1. Svitare lo scudo termico superiore sul retro (**fig. 7 A**). Capovolgerlo e avvitarlo saldamente usando le stesse viti a cui era fissato in precedenza.
2. **In presenza di uno scarico fumi superiore:** Montare lo scudo termico per la canna fumaria (**fig. 7 B**).

Fig. 8 A



NB! Fori nel pavimento per l'aria esterna.

Fig. 8 B



1. Montare il supporto, composto dalla piastra inferiore (**fig. 8 B- A**), dai 4 montanti (**fig. 8 B-B**) e dalla piastra superiore (**fig. 8 B-C**).
2. È molto importante che i montanti vengano montati come mostrato nella **figura 8 B-D**.
3. Posizionare il supporto nella sua posizione finale, mantenendo uno spazio libero di **almeno 50 mm** con la parete.
4. Il pavimento e il supporto deve essere completamente piani (**fig. 8 B-E**). **Questo aspetto è estremamente importante per garantire la corretta esecuzione dell'installazione.**

Fig. 9

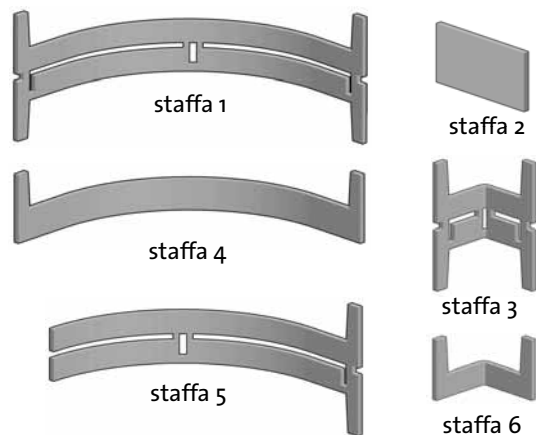
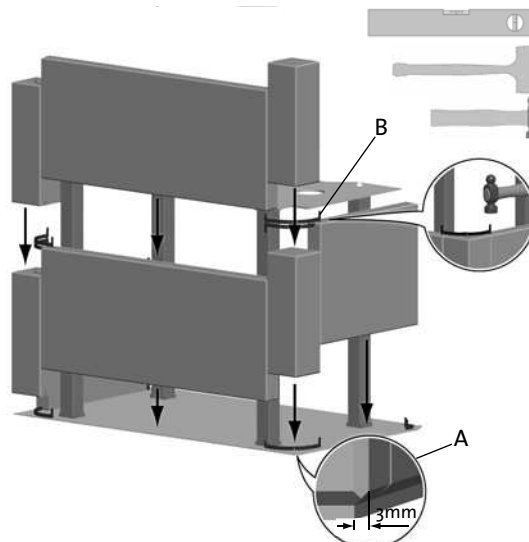


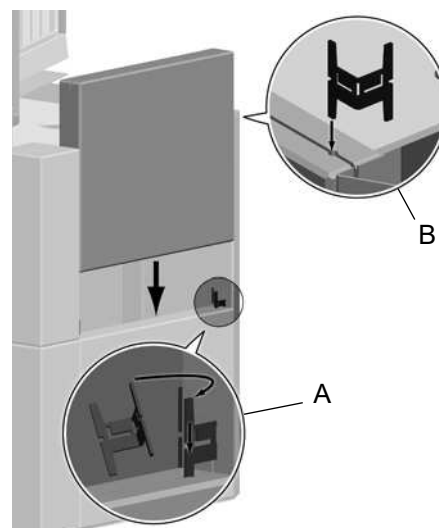
Fig. 10



NB non usare Le pietre ad angolo, marcate 223628, sino al 4 livello come in fig 15

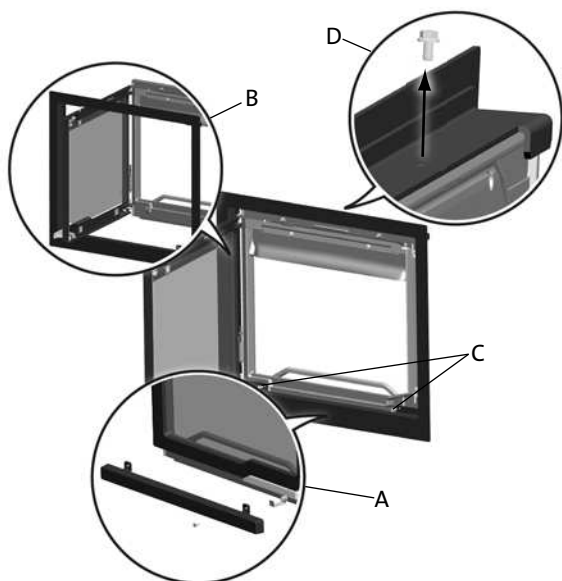
5. Disporre il primo strato di lastre in pietra ollare sulla piastra inferiore. Utilizzare **la staffa 4 e la staffa 6** per tenerle in posizione.
6. Assicurarsi che lo strato sia piano e correttamente posizionato sulla piastra inferiore (**Fig. 10 A**). Utilizzare un mazzuolo in gomma per regolare le lastre.
7. Collocare la lastra anteriore e le lastre angolari del secondo strato mediante **la staffa 1 (Fig. 10 B)**.

Fig. 11



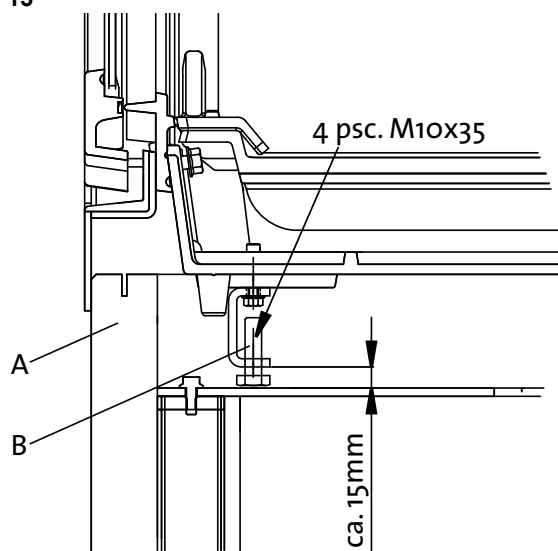
1. Collocare la camera di combustione sul supporto. Accertarsi che la camera di combustione sia posizionata in maniera stabile.
2. Riposizionare tutte le parti rimosse per facilitare il posizionamento dell'inserito.
3. Montare la prima piastra posteriore sulla **staffa 6**, collocata sotto il primo strato di lastre in pietra ollare.
4. Montare la **staffa 3** dall'interno attraverso la piastra posteriore (**fig. 11 A**). Utilizzando un martello, colpirla delicatamente fino a inserirla nella lastra in pietra ollare.
5. Collocare le lastre laterali sul secondo strato, tra le lastre angolari e la piastra posteriore. Utilizzare la **staffa 3** per mantenere il tutto in posizione (**fig. 11 B**).
6. Assicurarsi che sia tutto in posizione piana.

Fig. 12



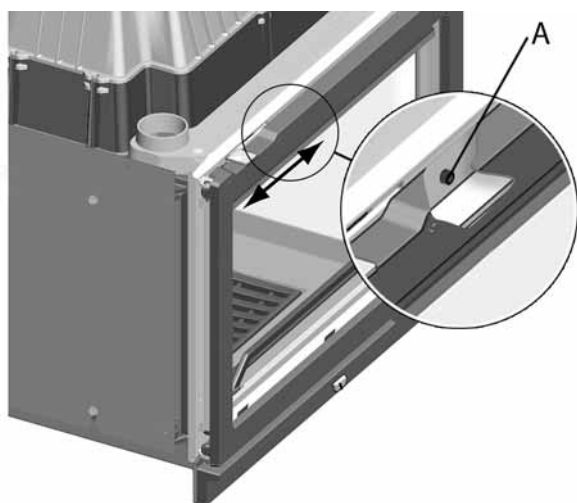
1. Rimuovere la copertura inferiore (**Fig.12 A**).
2. Inserire la cornice decorativa sulla porta e agganciarla sopra alla parte anteriore (**Fig. 12 B**).
3. Fissare il pannello di guarnizione con le stesse viti utilizzate per la copertura inferiore (**Fig. 12 C**).
4. Rimuovere la vite (**Fig. 12 D**).

Fig. 13



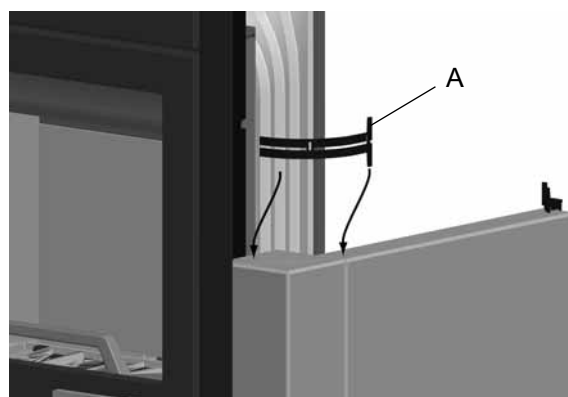
1. Centrare lateralmente l'inserto.
2. Posizionare l'inserto e la cornice contro la parte anteriore del rivestimento.
3. Verificare che vi sia dello spazio vuoto tra il bordo inferiore della cornice e la lastra sotto (**Fig. 13 A**) regolando le viti dei piedi (**Fig. 13 B**).
4. Regolare le viti dei piedi fino a collocare perfettamente in piano l'inserto.

Fig. 12.2



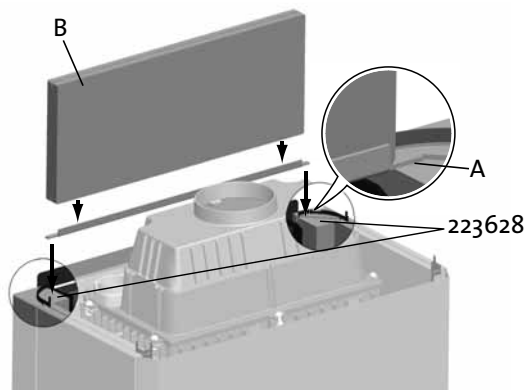
Nota : Prima della prima accensione rimuovere la vite di ancoraggio (fig. 12.2 - A).

Fig. 14



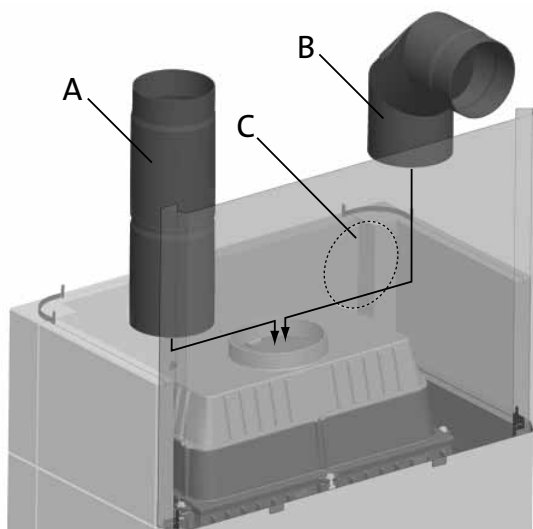
1. Utilizzare la **staffa 5 (Fig. 14 A)** sugli strati 3 e 4.
2. Regolare le staffe a mani nude se necessario, in modo che mantengano saldamente in posizione le lastre

Fig. 15



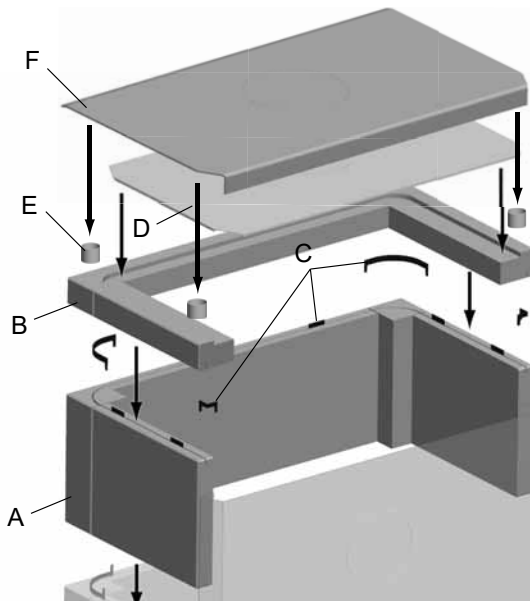
1. Collocare la staffa di attacco sulla speciale lastra angolare 223628 (Fig. 15 A). La lastra anteriore (Fig. 15 B) dello strato 5 deve posizionarsi sulla staffa di attacco

Fig. 16



1. Installare il condotto. Scarico fumi superiore (Fig. 16 A) o posteriore (Fig. 16 B). **In presenza di uno scarico fumi posteriore:** rimuovere l'estrattore nella piastra posteriore (Fig. 16 C).

Fig. 17



In presenza di uno scarico fumi superiore:

1. Collocare l'ultimo strato (Fig. 17 A) e lo strato superiore (Fig. 17 B). Utilizzare la staffa 2, 4 e 6 tra l'ultimo strato e lo strato superiore (Fig. 17 C).
2. Rimuovere l'estrattore e collocare la griglia superiore (Fig. 17 D).
3. Collocare i distanziatori (Fig. 17 E), rimuovere l'estrattore e posizionare lo scudo termico superiore (Fig. 17 F).

If rear smoke outlet:

1. Collocare l'ultimo strato (Fig. 17 A) e lo strato superiore (Fig. 17 B). Utilizzare la staffa 2, 4 e 6 tra l'ultimo strato e lo strato superiore (Fig. 17 C).
2. Posizionare la griglia superiore (Fig. 17 D).
3. Collocare i distanziatori (Fig. 17 E) e posizionare lo scudo termico superiore (Fig. 17 F).

6.0 Completamento dell'installazione

Consultare il Manuale d'uso generale e di manutenzione di Jøtul I 570 per le informazioni sull'uso e la manutenzione del prodotto.

6.0 Completamento dell'installazione

Consultare il Manuale d'uso generale e di manutenzione di Jøtul I 570 per le informazioni sull'uso e la manutenzione del prodotto.

7.0 Manutenzione

Se si notano graffi sulle superfici, eliminarli utilizzando della carta vetrata fine. In presenza di graffi più profondi, è possibile creare una pasta composta da pietra ollare in polvere e acqua (silicato di sodio) da utilizzare come riempitivo.

8.0 Apparecchiature opzionali

Sistema di raccolta della cenere - n. cat. 50012921

Spis treści

| | | |
|-----|-----------------------------|----|
| 1.0 | Zgodność z przepisami | 47 |
| 2.0 | Dane techniczne | 47 |
| 3.0 | Części obudowy | 49 |
| 4.0 | Przed montażem..... | 50 |
| 5.0 | Montaż..... | 52 |
| 6.0 | Montaż zakończony..... | 56 |
| 7.0 | Konserwacja | 56 |
| 8.0 | Wyposażenie dodatkowe..... | 56 |

1.0 Zgodność z przepisami

Jøtul FS 166 – I 570 to produkt w wersji wolno stojącej z Jøtul I 570 jako komora spalania, która może być umieszczona przy ścianach wykonanych z materiałów łatwopalnych w odległościach określonych na **Rys. 1**.

Montaż kominka należy wykonać zgodnie z przepisami obowiązującymi w danym kraju. Podczas instalacji urządzenia należy przestrzegać wszelkich przepisów lokalnych, jak również przepisów odnoszących się do norm państwowych lub europejskich.

Instrukcje montażu i obsługi zostały załączone do zestawu. Do codziennego użytku, konserwacji jak i serwisowania, itp. zalecamy dokładne zapoznanie się z niniejszą instrukcją.

Użytkowanie możemy rozpocząć dopiero po przeprowadzeniu wcześniejszej inspekcji przez wykwalifikowanego specjalistę i otrzymania świadectwa ukończenia instalacji i montażu.

Tabliczka znamionowa dla wolno stojących produktów została dołączona do instrukcji montażowej i należy ją umieścić z tyłu górnej tylnej płyty (**Rys. 2 – pozycja 15**).

Niniejsza etykieta zawiera informacje dotyczące identyfikacji i dokumentacji produktu.

2.0 Dane techniczne

| | |
|---|----------------|
| Masa, obudowa: | Średnio 440 kg |
| Masa, komora spalania: | 220 kg |
| Wysokość: | 1835 mm |
| Szerokość: | 1025 mm |
| Głębokość: | 536 mm |
| Wysokość, z przejściem kominowym znajdującym się na środku: | 1587 mm |

(Dane techniczne komory spalania – instrukcja montażowa dla modelu Jøtul I 570)

Wyposażenie dodatkowe

- Popielnik Nr kat. 50012921
- Rama ozdobna do I 570 Nr kat 50013035

Wszystkie produkty firmy Jøtul posiadają swój unikalny numer fabryczny i rok produkcji. Numer fabryczny należy wpisać we wskazane pole znajdujące się w Instrukcji Montażowej.

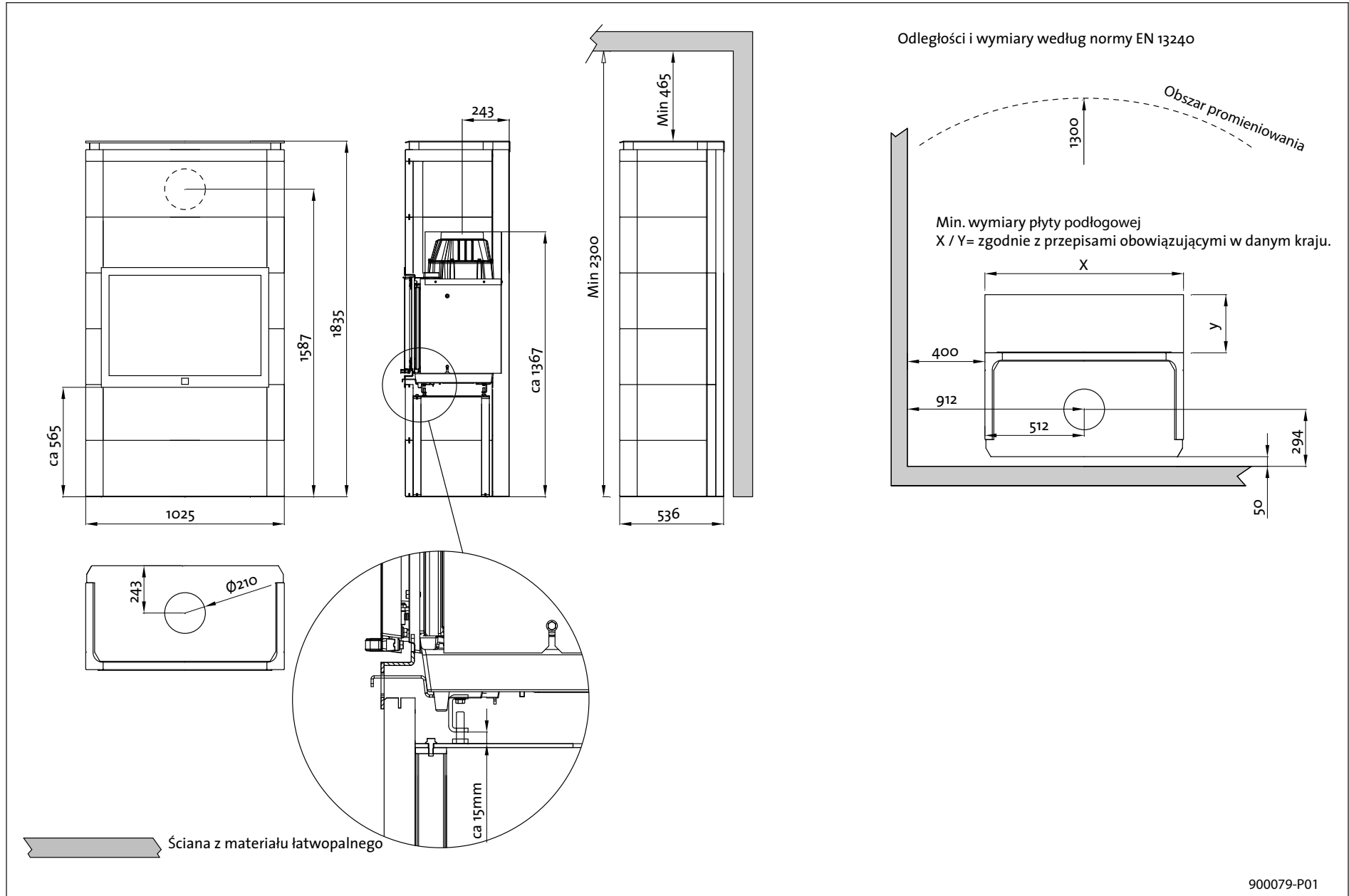
Należy zawsze używać numeru fabrycznego w przypadku kontaktu ze sprzedawcą lub firmą Jøtul.

| | | | | |
|--|----------------|----------------------|--|--------|
| Product: Jøtul Floor heater fired by solid fuel | | | | CE |
| Standard Minimum distance to adjacent combustible materials: Minimum distance to adjacent combustible materials: Emission of CO in combustion products: Flue gas temperature Nominal heat output Efficiency Operation range Fuel type Operational type The appliance can be used in a shared flue. | | | | |
| Country | Classification | Certificate standard | Approved by | |
| Norway | Rosa II | | | |
| Sweden | cas | SP | SP-Sveiges Proving- och Forskningsinstitut AB | |
| EU/ER | Intermittent | EN | SP-Swedish National Testing and Research Institute | |
| Follow user's instructions. Use only recommended fuels. Montage- und Bedienungsanleitung beachten. Vær enden Sie nur empfohlenen Brennstoffen. Respecter les consignes d'utilisation. Utilisez uniquement les combustibles recommandés. | | | | |
| Serial no.: Y-xxxx Year: 200x | | | | |
| Manufacturer: Jøtul AS POB 1441 N-1602 Fredrikstad Norway | | | | 221546 |

Serial no.

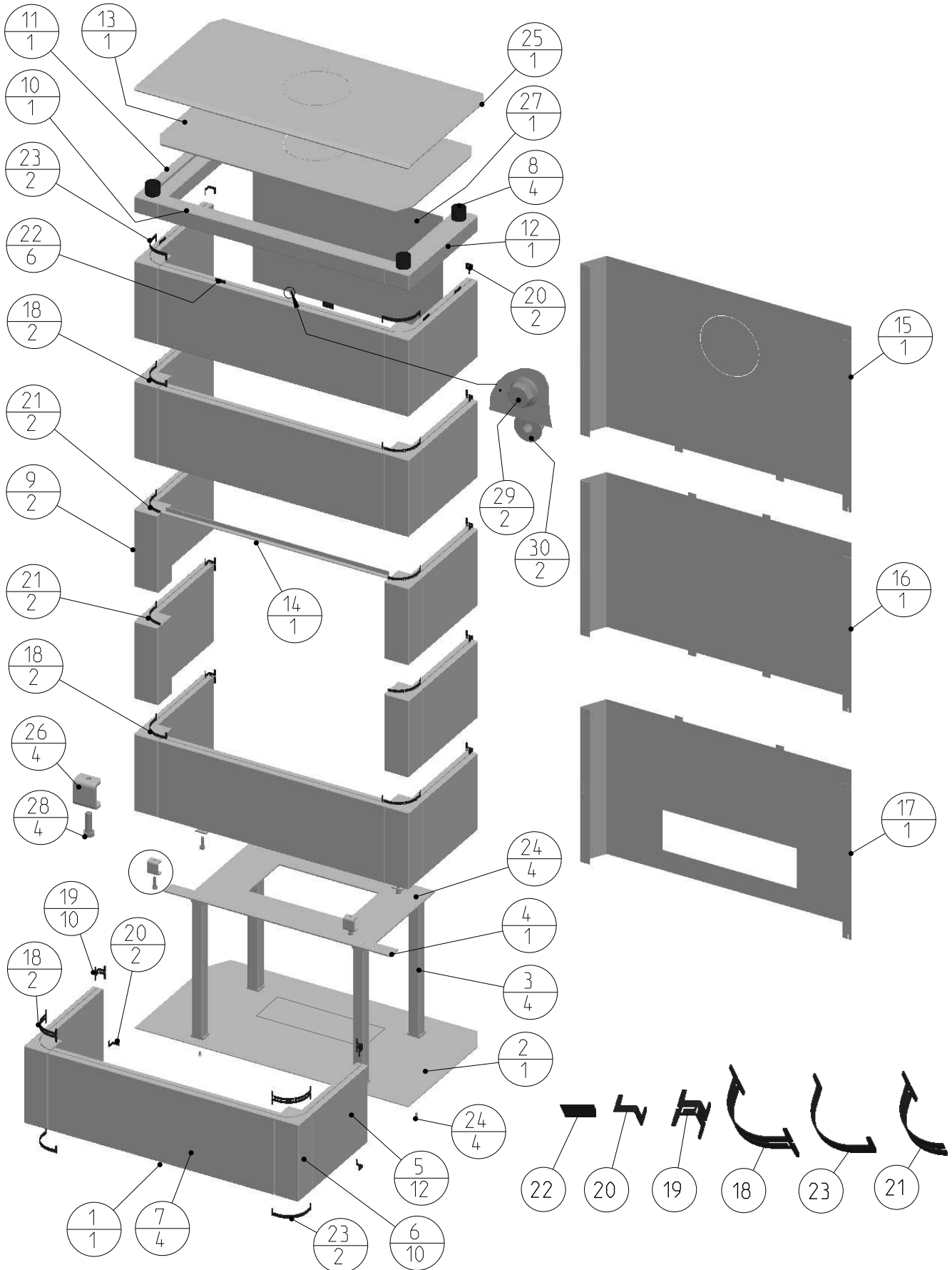
Rys 1

Jøtul FS 166 - I 570



3.0 Części obudowy

Rys. 2



4.0 Przed instalacją

4.1 Nośność podłoża

Należy sprawdzić, czy podłoże jest dostatecznie wytrzymałe by utrzymać masę kominka. Patrz <<2.0 Dane techniczne>> dla określonej masy..

Ważne: jeśli w zaplanowanej instalacji stalowy komin ma opierać się na komorze spalania, wówczas jego masa powinna być wzięta pod uwagę w procesie montażu.

Uwaga: by zapewnić stabilność kominka, powierzchnia na której zostanie on zamontowany powinna być nieelastyczna.

Zaleca się, aby podłoga, która nie jest przymocowana do podłoża (tzw. podłoga pływająca) została usunięta pod miejscem, na którym zostanie zainstalowany komin.

4.2 Ochrona podłogi

Jøtul FS 166 – I 570 jest zaopatrzony w szczelną płytę spodnią dlatego też dodatkowa ochrona podłogi znajdującej się pod kominkiem nie jest wymagana.

Wszelkie pokrycia powierzchni podłogowych takie jak linoleum, dywany, itd. muszą bezwzględnie zostać usunięte spod płyty produktu.

4.3 Płyta podłogowa

Płytę wykonaną ze stali bądź innego odpowiedniego do tego celu materiału niepalnego (patrz – wyposażenie dodatkowe) należy umieścić z przodu paleniska.

Parametry płyty podłogowej muszą być zgodne z przepisami i normami krajowymi..

Ważne! By uzyskać stosowne informacje dotyczące przepisów i wymogów instalacyjnych, należy skontaktować się z lokalnymi władzami budowlanymi.

4.4 Ujęcie powietrza

Pomiędzy komora spalania a obudową ma przepływać powietrze, dzięki któremu nadmiar ciepła uzyskanego na drodze procesu spalania, nie jest akumulowany.

Uwaga: Otwory powietrzne pod żadnym pozorem nie powinny być zakryte.

Patrz **Rys. 1** by sprawdzić odległości.

4.5 Stalowy komin

W przypadku zastosowania w instalacji stalowego komina montowanego od góry, należy także zamontować rurę bez izolacji, która jest prowadzona od komory spalania aż do ok. 10mm wysokości górnych kamieni. Należy sprawdzić i upewnić się, czy uszczelka została prawidłowo umieszczona pomiędzy rurą dymową a przejściem kominowym. Następnie należy spasować stalowy komin, stosując się do wskazówek znajdujących się w instrukcji montażowej.

4.6 Sufit

Należy upewnić się czy sufit w pomieszczeniu, w którym komin Jøtul FS 166 – I 570 ma być zamontowany, posiada **minimalną wymaganą do tego celu wysokość - 2300mm.**

4.8 Komin i rura dymowa

- Wkład kominkowy należy podłączyć jedynie do komina i kanału dymowego przeznaczonych do podłączeń palenisk na paliwa stałe o temperaturze spalin zgodnej ze specyfikacją podaną w dziale «2.0 Dane techniczne».
- Przekrój poprzeczny komina ma mieć przynajmniej tę samą wartość przekroju co rura dymowa. By obliczyć prawidłowy i wymagany przekrój komina, należy odnieść się do specyfikacji zamieszczonej w dziale «2.0 Dane techniczne».
- Jeśli przekrój komina jest odpowiedni, wówczas istnieje możliwość podłączenia do jednego komina kilku urządzeń na paliwa stałe. By uzyskać stosowne informacje dotyczące przepisów i wymogów instalacyjnych, należy skontaktować się z lokalnymi władzami budowlanymi.
- Proces podłączenia komina należy przeprowadzić zgodnie z instrukcjami montażowymi dostawcy komina.
- Należy upewnić się, czy rura dymowa na całej swojej długości jest skierowana do góry w kierunku komina.
- W przypadku połączeń tych elementów, należy bezwzględnie zachować ich elastyczność.

Zalecany ciąg kominowy, specyfikacja podana w dziale «2.0 Dane techniczne» w instrukcji montażowej.

4.8 Przygotowanie

Podstawowa wersja urządzenia dostarczana jest w dwóch opakowaniach:

1. Komora spalania
2. Płyty steatytowe z częściami do montażu.

UWAGA! Przed montażem kominka należy dokładnie sprawdzić, czy nie ma na nim śladów uszkodzeń, a rączki funkcji kontrolnych działają bez oporu.

UWAGA! Komora spalania jest ciężka! Podczas montażu należy zabezpieczyć urządzenie, tak by się nie przewróciło. Podczas ustawiania i instalacji należy skorzystać z pomocy drugiej osoby.

Niniejsze urządzenie jest dostarczane do Państwa z 2 instrukcjami:

1. Jøtul FS 166 – I 570 (obudowa)
2. Jøtul I 570 (komora spalania)

Obudowa składa się z następujących części (Rys. 2):

| Część | Opis | Razem |
|-------|---------------------------------------|---------|
| 2 | Płyta denna | 1 szt. |
| 3 | Noga | 4 szt. |
| 4 | Płyta wspornikowa wkładu | 1 szt. |
| 5 | Kamień boczny | 12 szt. |
| 6 | Kamień narożny | 10 szt. |
| 7 | Kamień przedni | 4 szt. |
| 8 | Przekładka | 4 szt. |
| 9 | Kamień narożny nad wkładem kominkowym | 2 szt. |
| 10 | Kamień przedni górny | 1 szt. |
| 11 | Kamień górny, strona lewa | 1 szt. |
| 12 | Kamień górny, strona prawa | 1 szt. |
| 13 | Górny ruszt | 1 szt. |
| 14 | Podparcie wspornikowe | 1 szt. |
| 15 | Tylna górna płyta | 1 szt. |
| 16 | Tylna środkowa płyta | 1 szt. |
| 17 | Tylna dolna płyta | 1 szt. |
| 18 | Wspornik 1 | 6 szt. |
| 19 | Wspornik 3 | 10 szt. |
| 20 | Wspornik 6 | 4 szt. |

| | | | |
|----|--|--------|--------|
| 21 | Wspornik 5 | 4 szt. | |
| 22 | Wspornik 2 | 6 szt. | |
| 23 | Wspornik 4 | 4 szt. | |
| 24 | Śruba z łbem wpuszczanym, M6x16 | | 8 szt. |
| 25 | Błacha osłonowa górna | 1 szt. | |
| 26 | Noga nastawna | 4 szt. | |
| 27 | Błacha osłonowa rury dymowej | 1 szt. | |
| 28 | Śruba z łbem heksagonalnym, M10x35 | 4 szt. | |
| 29 | Śruba kołnierkowa z łbem heksago., M6x10 | 2 szt. | |
| 30 | Nakrętka kołnierkowa heksagonalna, M6 | 2 szt. | |

Przed montażem, należy zdecydować co do następujących kwestii:

1. Gdzie ma znajdować się przejście kominowe.
2. Czy decydujemy się na montaż systemu gromadzenia popiołu.

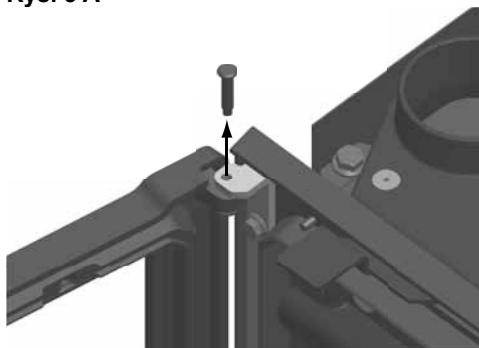
Po wskazówki instalacyjne tych części należy odnieść się do instrukcji załączonych do urządzenia i odnoszących się do montażu części.

4.9 Przygotowanie/montaż

Uwaga! Przed montażem kominka należy dokładnie sprawdzić, czy nie ma na nim śladów uszkodzeń. Urządzenie jest ciężkie! Podczas ustawiania i instalacji należy skorzystać z pomocy drugiej osoby. Należy zabezpieczyć urządzenie przed przewróceniem się.

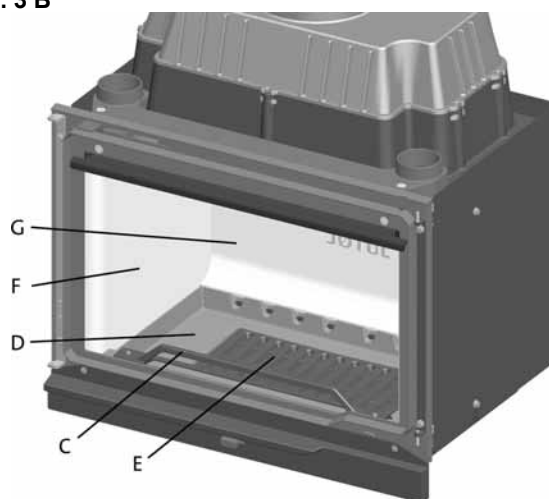
Po rozpakowaniu wkładu kominkowego, należy wyjąć pudełko z zawartością. Następnie, by ułatwić sobie dostęp i montaż należy usunąć drzwiczki urządzenia, co zmniejszy jego masę..

Rys. 3 A

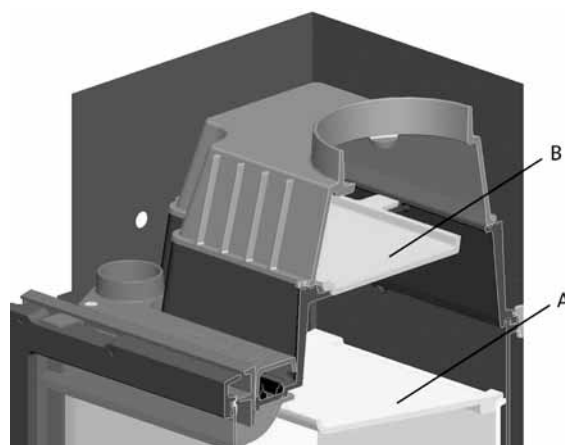


1. Otworzyć drzwiczki
2. Następnie wystukać trzpienie zawiasów i wyciągnąć drzwiczki.

Rys. 3 B



Rys. 3 C



3. By usprawnić i ułatwić montaż, należy usunąć płyty wewnętrzne (Rys. 3 B-G/F), półkę dopalającą (Rys. 3 C-A), deflektor (Rys. 3 C-B), listwę paleniskową (Rys. 3 B-C), płytę denną (Rys. 3 B-D) i ruszt (Rys. 3 B-E). By uzyskać stosowne informacje należy odnieść się do działu „4.1 Wymiana płyt wewnętrznych, półki dopalającej i deflektora”.

5.0 Montaż

Uwaga! Podstawa musi być wypoziomowana. Maks. zakres tolerancji wynosi 1mm/m. By pozostałe etapy montażu przebiegły prawidłowo, należy zastosować się do powyżej podanego zakresu.

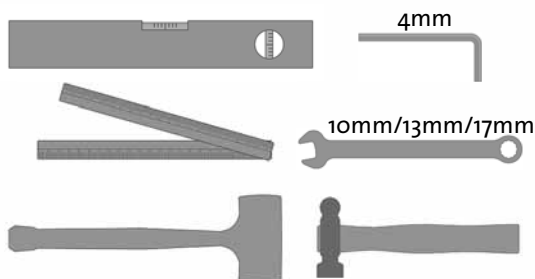
Wszystkie kamienie powinny być wypoziomowane, równe. Można to sprawdzić dla każdej nowej warstwy kamieni. Jeśli jest to konieczne, należy użyć niewielkich stalowych elementów lub silikonu by dostosować ułożenie kamieni.

Ważne!

Należy pamiętać, że kamienie mogą ulec uszkodzeniu jeśli będziemy się nieostrożnie z nimi obchodzić. Nie należy uderzać zbyt mocno we wsporniki montażowe. Montaż powinien być przeprowadzony przez wykwalifikowanego instalatora.

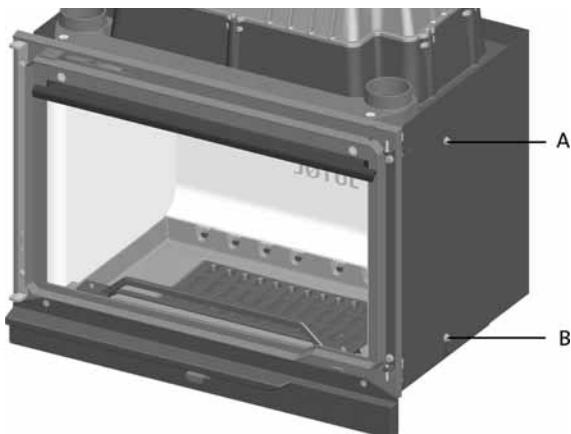
Rys. 4

Niezbędne narzędzia podczas montażu.



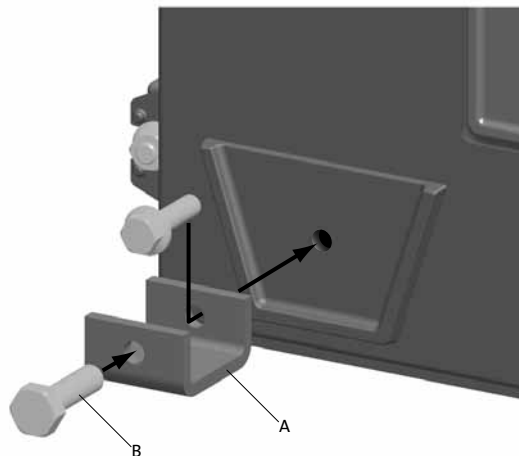
Poziomica, klucz do wkrętów z sześciokątnym gniazdem typu imbus, miarka składana, klucz, gumowy młotek i młotek.

Rys. 5



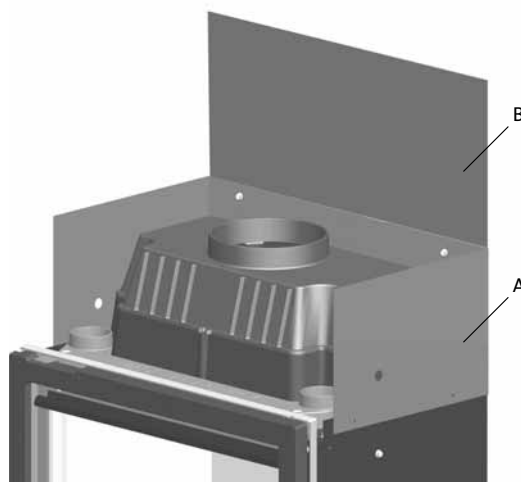
1. Wymontować blachę osłonową wkładu wykręcając górną śrubę po obydwu stronach urządzenia (**Rys. 5A**). Poluzować dolne śruby (**Rys. 5E**) i wyciągnąć blachę osłonową, a następnie usunąć ją.
2. Ostrożnie ułożyć wkład kominkowy na tylnej ścianie (można osłonić podłogę drewnianą paletą i kartonowym opakowaniem).

Rys. 6



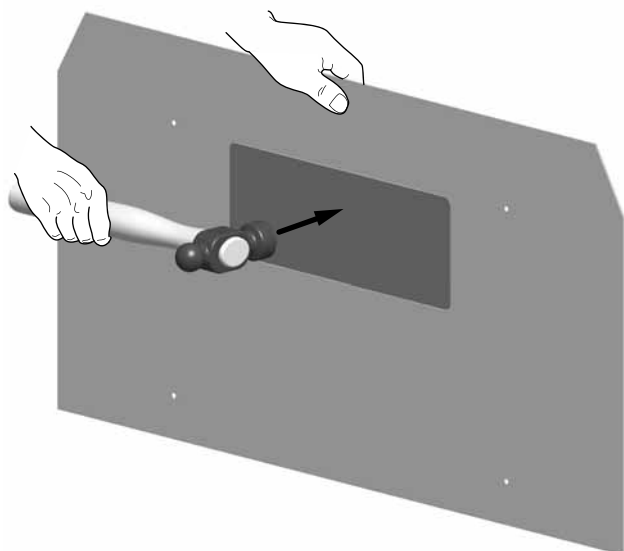
1. Zamontować 4 nogi (**Rys. 6A**).
2. Wkręcić śruby nóżek (**Rys. 6B**) przez nóżki. Dostosować długość do średnio 15mm (**Rys. 1** i **Rys. 13**).
3. Ostrożnie postawić urządzenie.
4. Zamocować ponownie blachę osłonową (**Rys. 5**).

Rys. 7



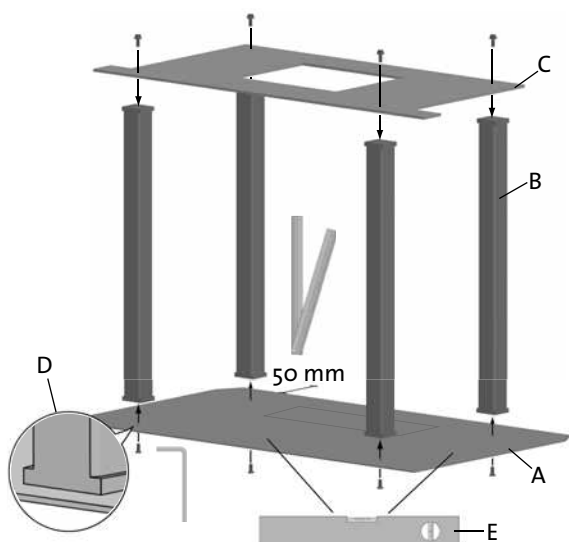
1. Odkręcić śruby mocujące tył blachy osłonowej (**Rys. 7A**), obrócić ją do góry nogami i mocno zamocować na miejscu używając tych samych śrub, które ją mocowały w poprzednim ułożeniu.
2. **W przypadku górnego przejścia kominowego:** zamontować blachę osłonową dla rury dymowej (**Rys. 7B**).

Fig. 8 A



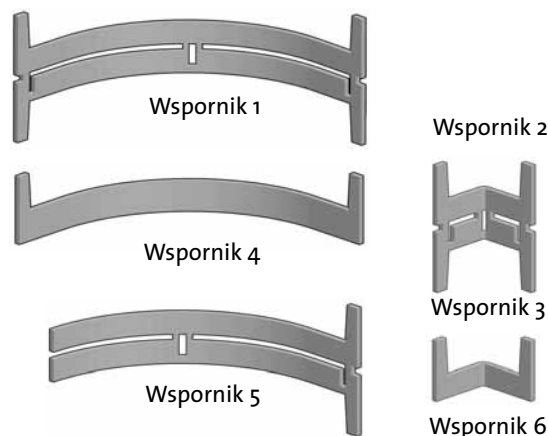
Uwaga! Otwór w podłodze na ujęcie świeżego powietrza.

Rys. 8 B

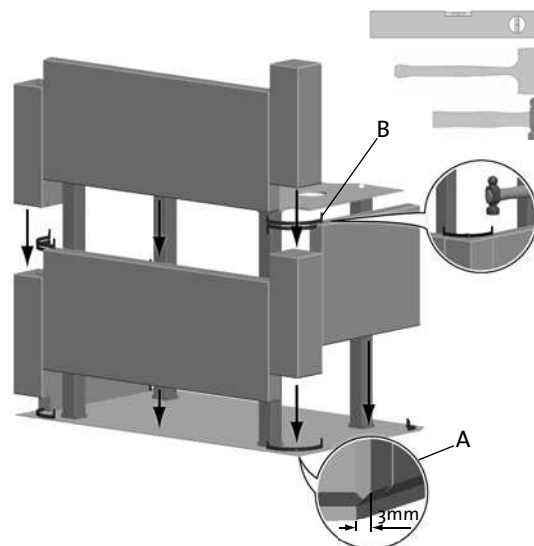


1. Zamontować podstawę składającą się z płyty spodniej (Rys. 8 B-A), 4 nóżek (Rys. 8 B-B) i płyty górnej (Rys. 8 B-C).
2. Bardzo ważne jest by nóżki zostały zamontowane dokładnie w sposób pokazany na Rys. 8 B-D.
3. Umieścić podstawę w jej ostatecznej pozycji i upewnić się czy odstęp od ściany min. 50mm został zachowany.
4. Podłoga jak i postawa muszą być idealnie wypoziomowane (Rys. 8 B-E). Należy zwrócić szczególną uwagę na poszczególne etapy montażu by zapewnić prawidłową instalację.

Rys. 9



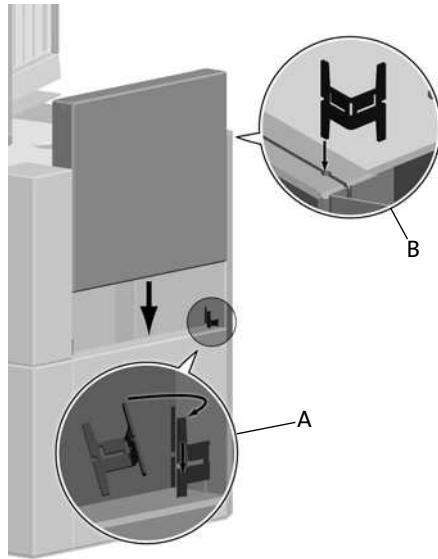
Rys. 10



Uwaga! Nie używać narożników kamiennych określonych jako '223628' przed czwartą warstwą.

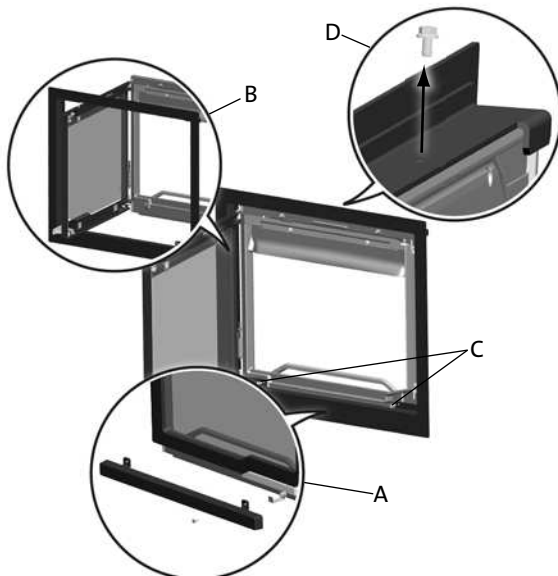
1. Spasować pierwszą warstwę steatytu na płycie spodniej. Użyć **wspornika 4** i **wspornika 6** pod spodem by zamocować je na miejscu.
2. Upewnić się czy warstwa jest równa i prawidłowo ułożona (Rys. 10A). Użyć gumowego młotka by wyrównać ułożenie kamieni.
3. Umieścić przedni kamień i narożniki kamienne drugiej warstwy za pomocą **wspornika 1** (Rys. 10B).

Rys. 11



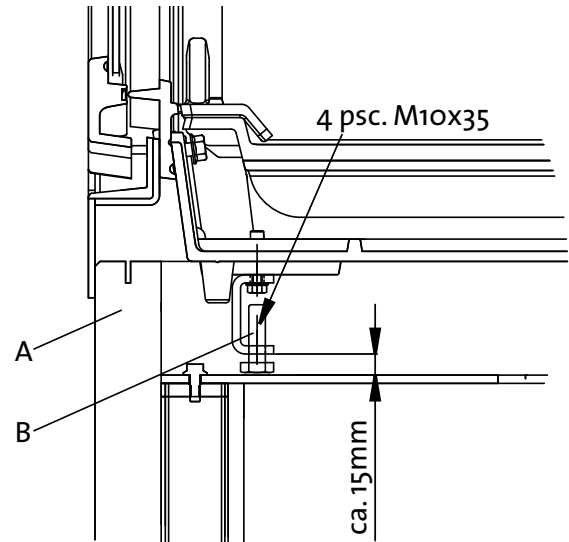
1. Umieścić komorę spalania na podstawie. Upewnić się czy komora spalania jest stabilna. .
2. Ponownie zamocować wszystkie uprzednio usunięte części by ułatwić montaż.
3. Zamocować pierwszą płytę tylną do **wspornika 6** znajdującego się pod pierwszą warstwą steatytu.
4. Zamontować **wspornik 3** od wewnątrz przez płytę tylną (**Rys. 11A**). Delikatnie wbić wspornik 3 za pomocą młotka.
5. Umieścić kamienie boczne drugiej warstwy pomiędzy narożnikami kamiennymi i płytą tylną. Zastosować **wspornik 3** by zamocować tę część na miejscu (**Rys. 11B**).
6. Upewnić się czy wszystkie elementy są równe.

Rys. 12



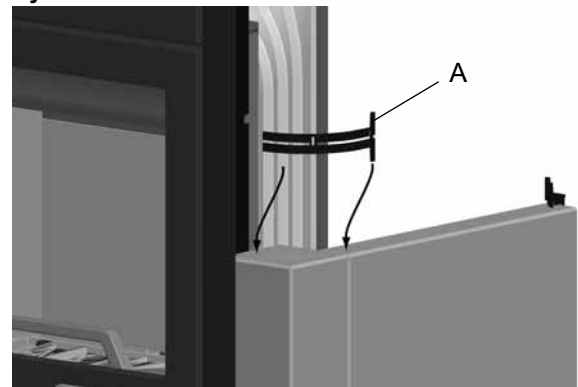
1. Usunąć dolną listwę (**Rys. 12A**).
2. Spasować ramę ozdobną i zawiesić ją na przodzie (**Rys. 12B**).
3. Zamontować obramowanie za pomocą tych samych śrub, które zostały użyte do dolnej listwy (**Rys. 12C**).
4. Usunąć znajdującą się tam śrubę M8 (**Rys. 12D**).

Rys. 13



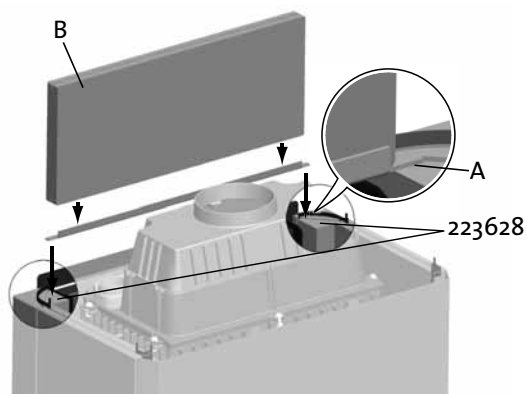
1. Umieścić wkład kominkowy ukośnie.
2. Ustawić wkład i ramę na przodzie obudowy.
3. Upewnić się, czy luka pomiędzy dolną krawędzią ramy i kamieniem znajdującym się poniżej (**Rys. 13A**) występuje – jej wielkość należy wyregulować za pomocą śrub w nóżkach wkładu (**Rys. 13B**).
4. Dostosować położenie wkładu kominkowego, regulując ustawieniem śrub w nóżkach urządzenia, aż wkład kominkowy będzie idealnie wypoziomowany.

Rys. 14



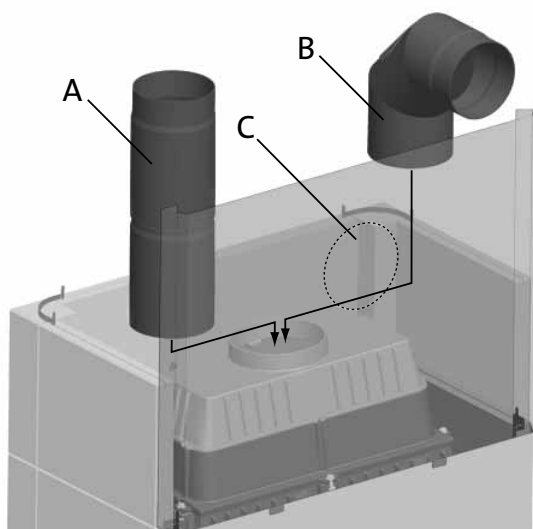
1. Użyć **wspornika 5** (**Rys. 14A**) na warstwie 3 i 4.
2. Dostosować ułożenie wsporników gołymi rękami jeśli zajdzie potrzeba, tak, by wsporniki trzymały kamienie razem.

Rys. 15



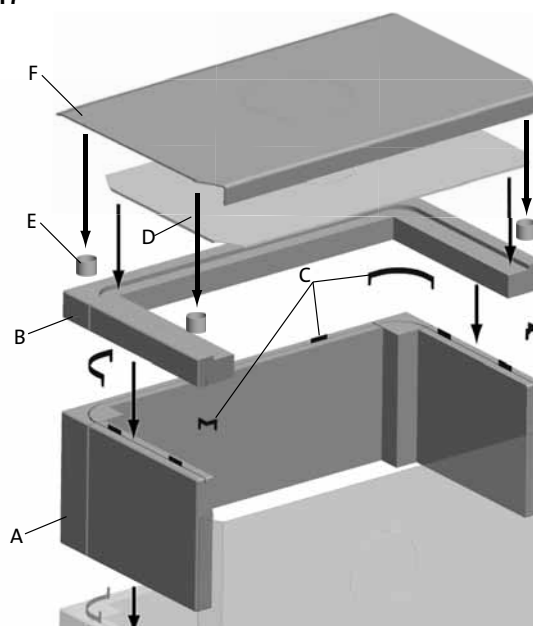
1. Umieścić wspornik mocujący na specjalnym narożniku kamiennym 223628 (Rys. 15A). Kamień przedni (Rys. 15B) warstwy 5 ma spoczywać na tym wsporniku mocującym.

Rys. 16



1. Zamontować rurę dymową. Górne przejście kominowe (Rys. 16A) lub tylne przejście kominowe (Rys. 16B). **W przypadku tylnego przejścia kominowego:** usunąć zaślepkę otworu znajdującego się na tylnej płycie (Rys. 16C).

Rys. 17



W przypadku górnego przejścia kominowego:

1. Umieścić ostatnią warstwę (Rys. 17A) i warstwę zewnętrzną (Rys. 17B). Zastosować **wspornik 2, wspornik 4 i wspornik 6** pomiędzy ostatnią warstwą i warstwą zewnętrzną (Rys. 17C).
2. Usunąć zaślepkę otworu i umieścić górny ruszt (Rys. 17D).
3. Umieścić przekładki (Rys. 17E) i ułożyć górną blachę osłonową (Rys. 17F).

1. W przypadku tylnego przejścia kominowego:

1. Umieścić ostatnią warstwę (Rys. 17A) i warstwę zewnętrzną (Rys. 17B). Zastosować **wspornik 2, wspornik 4 i wspornik 6** pomiędzy ostatnią warstwą, a warstwą zewnętrzną (Rys. 17C).
2. Umieścić górny ruszt (Rys. 17D).
3. Umieścić przekładki (Rys. 17E) i ułożyć górną blachę osłonową (Rys. 17F).

6.0 Po zakończeniu montażu

By uzyskać informacje na temat eksploatacji i konserwacji urządzenia, należy zapoznać się z ogólną instrukcją eksploatacji i konserwacji dla kominka Jøtul I 570.

7.0 Konserwacja

Jeśli po przeprowadzonym montażu znajdziemy rysy na powierzchni, możemy je wypolerować za pomocą drobnego papieru ściernego. Jeśli jednak zauważymy głębsze zarysowania, możemy je wypełnić pastą ze sproszkowanego mydła i szkła wodnego (krzemian sodu).

8.0 Wyposażenie dodatkowe

Popielnik – nr kat 50012921

Rama ozdobna do I 570 - nr kat 50013035

Sluttkontroll av ildsteder

Quality control of stoves and fireplaces

Checked

| Utført | Kontrollpunkt | Controlled item |
|--------|--|--|
| ✓ | Alle deler er med i produktet (ifølge struktur). | All parts are included. |
| ✓ | Alle festemidler er av korrekt type, og er korrekt anvendt. | Correct fastener items have been used and correctly applied. |
| ✓ | Overflater er i samsvar med Jøtuls kvalitetsstandarder. | Surfaces comply with Jøtul workmanship standards. |
| ✓ | Lukkemekanismer fungerer som de skal, og uten behov for unødig stor kraft. | Door locking mechanisms function correctly; excessive force is not needed. |
| ✓ | Produktet/serien møter kravet for lekkasjetest. | The product/lot complies with the leakage test requirement. |
| ✓ | Lakkerte/emaljerte overflater møter kravene i Jøtuls kvalitetsstandarder. | Paint/enamel surface finish complies with Jøtul workmanship standards. |
| ✓ | Produktet er fritt for utvendig kitt- eller limklin. | Surfaces are not contaminated by external stove cement or glue. |
| ✓ | Produktet har ingen sprekker i glass, støpejern eller andre deler. | There are no cracks in glass, cast iron or other parts. |
| ✓ | Pakninger er riktig lagt, og skjemmer ikke produktet ved stygge ender eller ved at pakningen er unødig synlig. | Gaskets are correctly applied and do not degrade product appearance (i.e. loose ends or excessive visible exposure). |
| ✓ | Dørpakninger er godt limt. | Door gaskets are firmly glued/ fixed to the door. |
| ✓ | Dørpakninger har tilfredsstillende pakningstrykk. | Door gaskets provide satisfactory sealing. |
| ✓ | Sjekk at det ikke "lyser gjennom" i dørpakning eller andre sammenføyninger. | Check for "light through" at door seals and other relevant locations. |
| ✓ | Trekkhendler osv fungerer normalt. | The function of air valve handle etc is normal. |

| | |
|---|--|
| Jøtul bekrefter herved at dette produktet er kontrollert og funnet å være i samsvar med våre kvalitetsnormer. | Jøtul hereby confirm that this product has been QC inspected and found to comply with our quality standards. |
| Lot. No. / Serie nr. - Checked by / kontrollert av | |

Cat.no. 10026632
223644-P03
Jøtul AS, Nov 2018

Jøtul arbeider kontinuerlig for om mulig å forbedre sine produkter, og vi forbeholder oss retten til å endre spesifikasjoner, farger og utstyr uten nærmere kunngjøring.

Jøtul bemüht sich ständig um die Verbesserung seiner Produkte, deshalb können Spezifikationen, Farben und Zubehör von den Abbildungen und den Beschreibungen in der Broschüre abweichen.

Jøtul pursue a policy of constant product development. Products supplied may therefore differ in specification, colour and type of accessories from those illustrated and described in the brochure.

Jøtul s'attache à l'amélioration constante de ses produits. Ceux livrés peuvent présenter quelques différences d'aspect, de couleur et d'accessoires par rapport au présent document.

Kvalitet

Vår kvalitetspolitikk skal gi kundene den trygghet og kvalitetsopplevelse som Jøtul har stått for siden bedriftens historie startet i 1853.

Qualität

Unsere Qualitätspolitik vermittelt unseren Kunden ein Gefühl von Sicherheit und Qualität, für das Jøtul mit seiner langjährigen Erfahrung seit der Firmengründung im Jahre 1853 steht.

Quality

Our policy gives our customers quality and safety piece of mind as a result of Jøtul's vast experience dating back to when the company first started in 1853.

Qualité

Notre démarche assure à nos clients une tranquillité d'esprit sur la qualité et la sécurité, due à une expérience remontant à la création de la société en 1853.



Jøtul AS,
P.o. box 1411
N-1602 Fredrikstad,
Norway

www.jotul.com