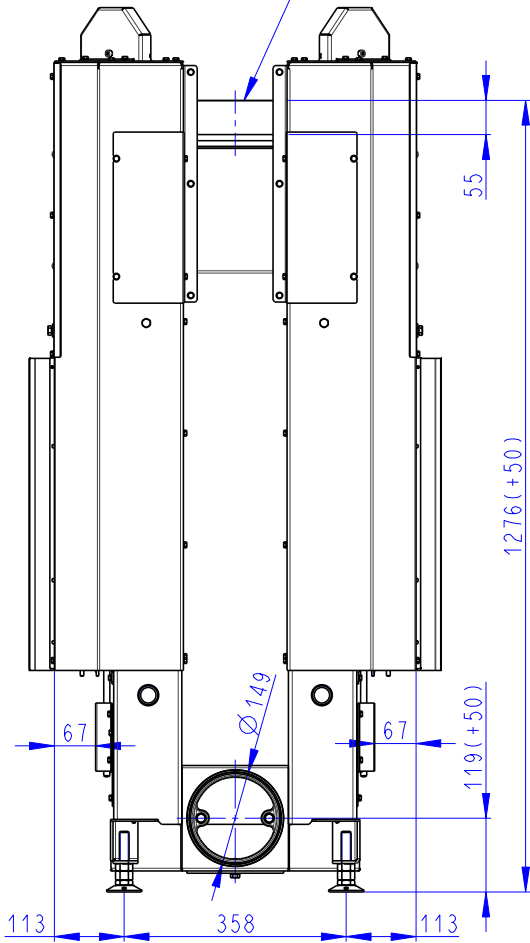


Rozměry v mm
Maße in mm
Dimensions in mm

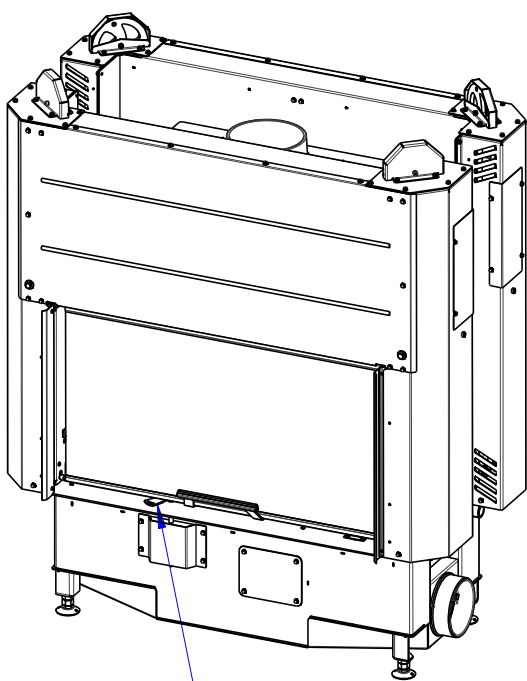
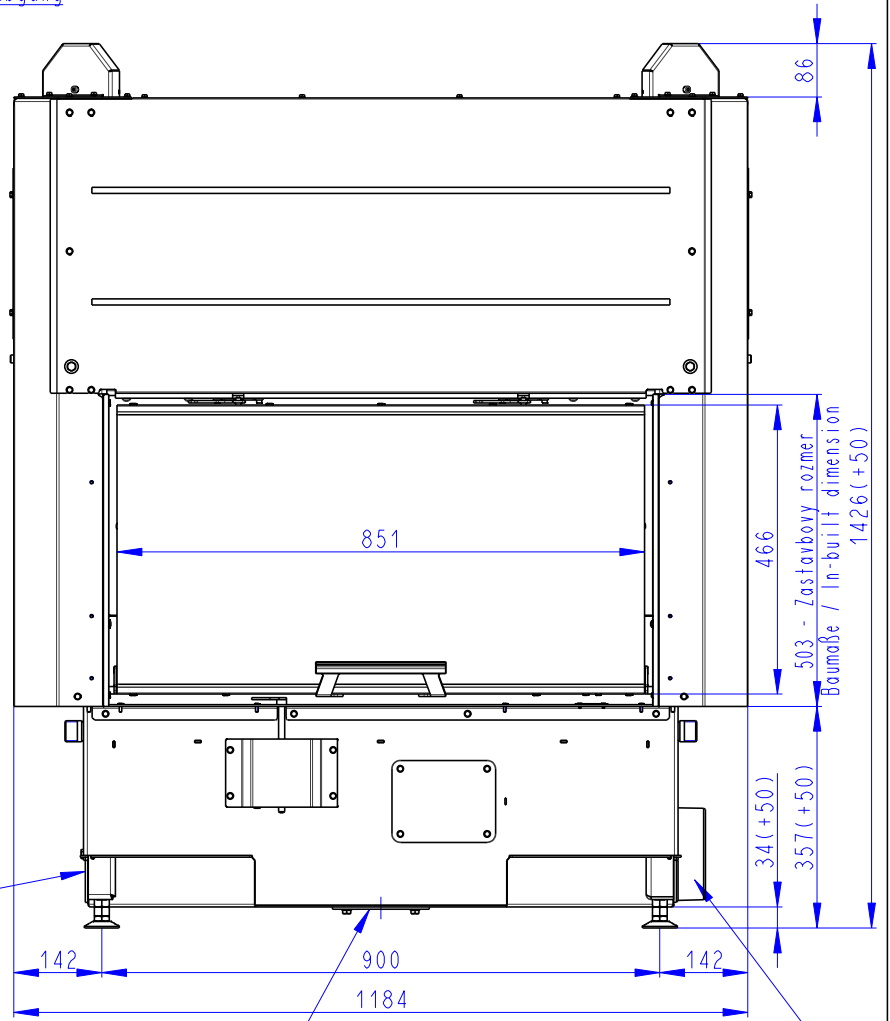
HEAT T 3g L 88.50.01

335kg

Litvinový odvod kouře
Cast iron spigot
Der gusseiserne Rauchabgang



Centralni privod vzduchu
Central air inlet
Zentralluftzufuhr



Primarni a sekundarni vzduch
Primary and secondary air
Primärluft und Sekundärluft

